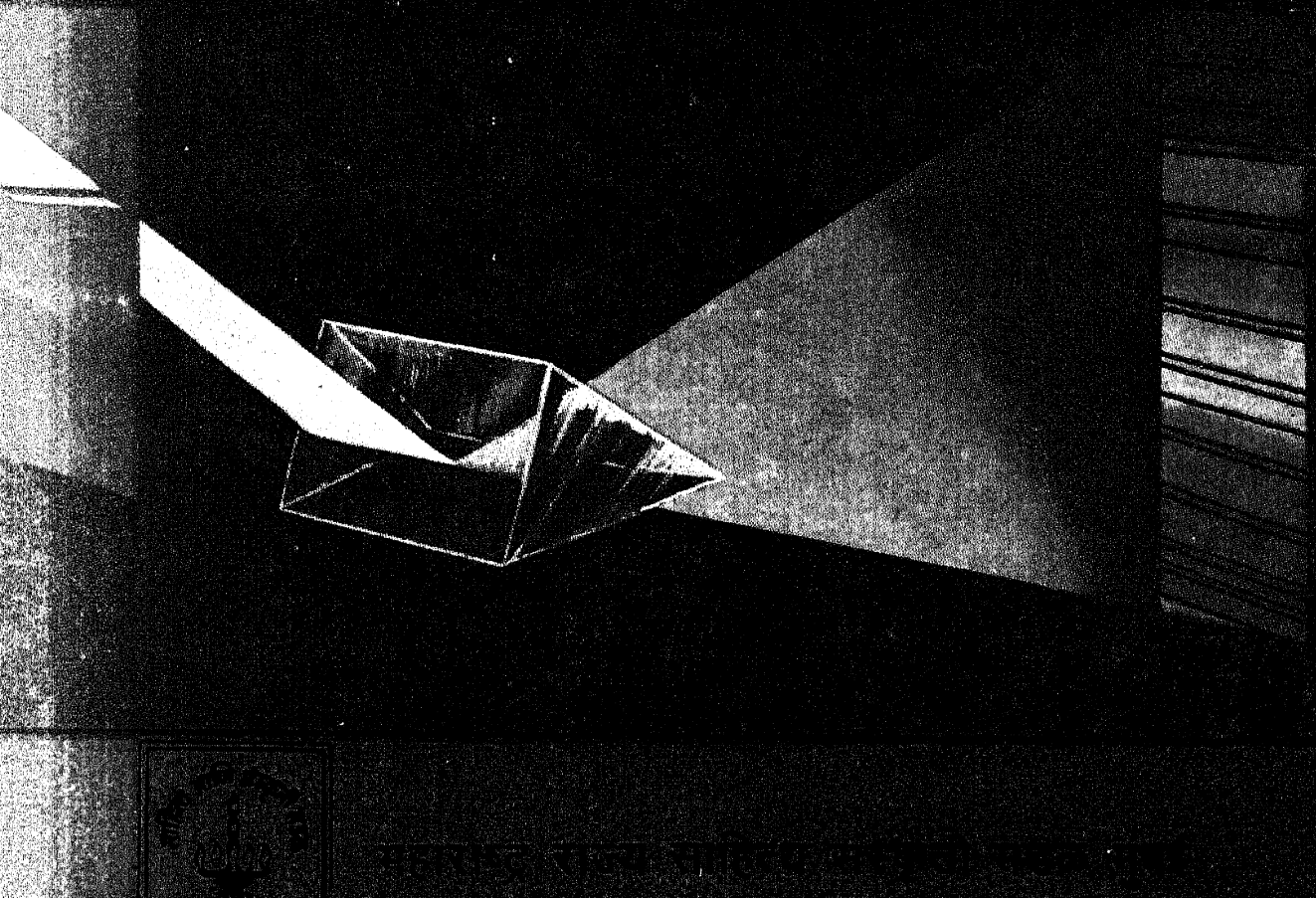


भौतिकी शास्त्रातील नोबेल पारितोषिक विजेते

भाग ५

अनुवादक : चं. रा. तळपदे



भौतिकी शास्त्रातील नोबेल पारितोषिक विजेते

Nobel Prize Winners in Physics 1941-1950

by Niels H. de. V. Heathcote,

या पुस्तकाचा अनुवाद

अनुवादक

चं. रा. तळपदे



महाराष्ट्र राज्य साहित्य संस्कृती मंडळ

किंमत रुपये १२/-

प्रकाशक :

सचिव महाराष्ट्र राज्य साहित्य संस्कृती मंडळ
मंत्रालय, मुंबई - ४०००३२



मूळ इंग्रजी आवृत्तीचे प्रकाशक :-
Henry Schuman, New York

(C) प्रकाशकाधीन



मुद्रक :

श्री. प. म. महाबळ

प्रभा प्रेस, (प्रिंटर्स)

६५६, ' गणेश प्रसाद ' गणपती पेठ,

सांगली ४१६ ४१६

निवेदन

डॉ. चं. रा. तळपदे यांनी अनुवादित केलेल्या “ भौतिक शास्त्रातील नोबेल पारितोषिकाचे मानकरी ” (सन १९०१ ते १९५०) या पुस्तकाच्या पाचव्या भागाचे प्रकाशन करण्याचा आज योग येत आहे या पुस्तकाचे प्रकाशन एकूण पाच भागात पूर्ण होत असून त्यापैकी इ. स. १९४१ ते १९५० या काळातील भौतिक शास्त्रातील नोबेल पारितोषिक विजेत्यांचा अल्पपरिचय व त्यांच्या ज्या संशोधनास नोबेल पारितोषिक मिळाले आहे त्याची थोडक्यात माहिती या भागात करून देण्यात आली आहे. वाचक या सर्वच पुस्तकांचे स्वागत करतील अशी आशा आहे.

४२, यशोधन,
मुंबई - ४०० ०२०,
दि. ३ मे १९८४.

सुरेंद्र बारलिंगे
अध्यक्ष,
महाराष्ट्र राज्य साहित्य संस्कृती मंडळ.

प्रस्तावना

साधारण पंधरा सोळा वर्षापूर्वी रसायन शास्त्रातील नोबेल पारितोषिक विजेते (१९०१-१९५०) हे माझे पुस्तक पाच भागात प्रसिद्ध झाले. या पुस्तकाचे महाराष्ट्रात जे स्वागत झाले, त्यामुळे अुत्तेजन मिळून मी मूलतत्वांचा शोध व रसायनशास्त्राचे कारागीर (भाग १ ते ६) ही पुस्तके लिहिली व ती व्हीनस प्रकाशनाने प्रसिद्ध केली. या दोन पुस्तकास महाराष्ट्र राज्य साहित्य संस्कृती मंडळाचा पुरस्कारही मिळाला. रसायनशास्त्राचा भौतिकीशास्त्राशी फार जवळचा संबंध आहे. प्राध्यापक म्हणून भौतिकी रसायनशास्त्र शिकवत असता त्यातील काही विषय भौतिकीशास्त्रात मोडत असल्याचे आढळून येत होते. त्यामुळे भौतिकीशास्त्रातील नोबेल पारितोषिकांचे विजेते असे पुस्तक लिहावे हा विचार माझ्या मनात बरेच दिवस घोळत होता. पण पुस्तकाच्या लेखनास अवश्य तितका वेळ मिळत नव्हता. १९७५ साली प्राध्यापकीय कामातून मुक्त झाल्यानंतर भर-पूर मोकळा वेळ मिळू लागला. त्यावेळी भौतिकीशास्त्राचा पुन्हा नव्याने अभ्यास करून या पुस्तकाच्या लेखनास हात घातला. सुदैवाने याच विषयावरचे नील्स अेच्. डी. व्ही. हीथकोट यांचे पुस्तक (न्यूयॉर्कच्या हेन्री शुमन कंपनीने प्रसिद्ध केलेले) हाती आले. ते पुस्तक वाचून अभ्यासत्यावर स्वतंत्र वेगळे पुस्तक लिहिण्याऐवजी, त्याच पुस्तकाचा अनुवाद करावा असे मी ठरवले तो अनुवाद तयार केल्यानंतर बरेच दिवस माझ्यापाशीच होता. पुस्तकांची एकंदर पृष्ठसंख्या पाहता महाराष्ट्रातला प्रकाशक या पुस्तकाचे प्रकाशन हाती घेईल का, अशी शंका वाटू लागली. काही प्रकाशकाबरोबर पत्र व्यवहार करता, ही शंका खरी ठरली. त्यानंतर माझे मित्र प्रो. प. म. बर्वे यांच्या सुचनेवरून हे पुस्तक महाराष्ट्र राज्य साहित्य संस्कृती मंडळ प्रसिद्ध करील का, हे पाहण्याचे मी ठरविले व त्याप्रमाणे पुस्तकाचे हस्तलिखित मंडळाकडे नेऊन दिले. मंडळाने पुस्तक प्रसिद्ध करण्याचे ठरवले व त्याप्रमाणे पुस्तक आता प्रसिद्ध होत आहे. पुस्तकाचे प्रकाशन हाती घेतल्याबद्दल महाराष्ट्र राज्य साहित्य संस्कृती मंडळाचे व त्या मंडळाच्या अध्यक्षांचे आभार मानणे माझे कर्तव्य आहे व ते मी मोठ्या आनंदाने पार पाडत आहे. मंडळाचे अध्यक्ष डॉ. सुरेन्द्र बारलिंगे यांनी पुस्तकाचे हस्तलिखित स्वतः वाचून पाहिले आणि नंतरच निर्णय घेतला.

या आघोच्या “ रसायनशास्त्रातील नोबेल पारितोषिकाचे मानकरी ” या पुस्तकासारखीच या पुस्तकाची रचना आहे. पारितोषिक विजेत्यांचा थोडक्यात परिचय, ज्या कामाबद्दल पारितोषिक मिळाले त्या कामाची माहिती व त्या कामा-मुळे संशोधनावर व विज्ञानावर झालेला परिणाम अशी या पुस्तकाची साधारण

रचना आहे. मराठी वाचकांच्या हातात अेक जाडजूड ग्रंथ दिल्यास, तो कदाचित बिचकेल व ग्रंथ वाचण्याच्या भरीस पडणार नाही असे वाटून ग्रंथ पाच भागात प्रसिद्ध केला आहे. १९०१ ते १९५० या पन्नास वर्षांच्या कालखंडाचे दहा वर्षांचा एक असे पाच कालखंड कल्पून प्रत्येक कालखंडासाठी एक भाग, अशा तऱ्हेने पाच भागात हे पुस्तक प्रसिद्ध होत आहे. या पुस्तकात पारितोषिक विजेत्यांच्या चरित्रावर विशेष भर दिलेला नाही. ज्या कामाबद्दल पारितोषिक मिळाले, त्या कामाची माहिती देण्यावरच भर दिला आहे. पारितोषिक वितरणाचा समारंभ दर वर्षी स्वीडनमध्ये होतो. त्यावेळी पारितोषिक विजेता समारंभस्थळी जमलेल्या विद्वान मंडळीपुढे आपल्या संशोधनाची माहिती देणारे व्याख्यान देतो. संशोधकांची अशी माहितीपूर्ण व्याख्याने पुस्तकरूपाने प्रसिद्ध झाली आहेत. त्या व्याख्यानांच्याच आधारे हीथकोट यानी आपले पुस्तक लिहिल्याने त्या पुस्तकाचाच अनुवाद मी केला आहे. अनुवाद करताना महाराष्ट्र शासनाला मान्य असलेली परिभाषा व त्या शासनाचा पदनाम कोष यांचा मुक्त हस्ताने वापर केला आहे. ज्या ठिकाणी इंग्रजी संज्ञेला मराठी प्रतिशब्द मिळाला नाही, त्याठिकाणी मूळचाच इंग्रजी शब्द ठेवला आहे. किंवा सुचेल तो मराठी प्रतिशब्द दिला आहे.

चरित्राच्या मिषाने विज्ञानविषयाची माहिती सांगता येते व ती वाचताना वाचक कंटाळत नाही असा अनुभव असल्याने, नोबेल पारितोषिक विजेत्यांची चरित्रे सांगायला घेतली आहेत. या चरित्राबरोबर दिलेली माहिती वाचल्यानंतर १९०१ पासून भौतिकीशास्त्राचा विकास कसा होत गेला याचे चित्र डोळ्यासमोर येईल. तसेच मोठमोठे शोध अल्प श्रमानी लागत नाहीत, त्यासाठी अपार कष्ट उपसावे लागतात याबद्दल वाचकांची खात्री होईल.

१९५० नंतर रसायनशास्त्राचा व भौतिकीशास्त्राचा विकास कसा झाला हे समजण्यासाठी १९५१ ते १९८२ च्या नोबेल पारितोषिक विजेत्यांची चरित्रे लिहायला पाहिजेत किंवा एक वेगळा ग्रंथ लिहीला पाहिजे. ते काम कोणातरी तरुण लेखकाने उचलावे अशी इच्छा प्रगट करावीशी वाटते.

अेखादा खाद्य पदार्थ तयार केल्यानंतर, त्याचे केवळ वर्णन करून भागत नाही, तो खाऊन पाहावा लागतो. तेव्हाच त्याची चव समजते. त्याच न्यायाने हे पुस्तक वाचून पहावे व मग आपले मत बनवावे ही विनंती,



अनुक्रमणिका

पाचवा खंड

वर्ष	पारितोषिक विजेता प्रस्तावना	पान
१९४१	पारितोषिक दिले नाही	
१९४२	पारितोषिक दिले नाही	
१९४३	अँटो स्टर्न	१ ते १२
१९४४	इसिडोर आयझॅक राबी	१३ ते २९
१९४५	वोल्फगॅंग पॉली	३० ते ४४
१९४६	पर्सि विल्यम ब्रिजमन	४५ ते ५६
१९४७	अँडवर्ड विहक्टर अँपलटन	५७ ते ६५
१९४८	पेट्रिक मेनार्ड स्ट्युअर्ट ब्लॅकॅट	६६ ते ७६
१९४९	हिडेकी युकावा	७७ ते ८३
१९५०	सेसिल फ्रँक पॉवेल	८४ ते ९६



ऑटो स्टर्न



इसिडोर आब्रहॅक राबी



वोल्फगॅंग पॉली



पॉर्ली विल्यम डिराक

१९४१-४२

या दोन वर्षी नोबेल पारितोषिक दिले गेले नाही.

१९४३

ऑटो स्टर्न

(१८८८-)

“रेणू शलाका पद्धत बसविण्याबद्दल आणि धनकणाच्या चुंबकीय मोमेन्टचा शोध लावल्याबद्दल नोबेल पारितोषिक.”

चरित्र

१७ फेब्रुवारी १८८८ रोजी प्रशियाच्या ब्रॅन्डेन बर्ग विभागातील सोरोँ गावी ऑटो स्टर्नचा जन्म झाला. १८९२ मध्ये सोरोँ गाव सोडून त्याचे वडील ब्रेस्लॉँ गावी राहू लागल्याने, त्याचे शालेय शिक्षण ब्रेस्लॉँ गावी पुरे झाले. १९०६ मध्ये त्याने ब्रेस्लॉँ विद्यापीठात प्रवेश मिळविला, व भौतिकी-रसायनशास्त्र हा खास विषय घेऊन तो त्या विद्यापीठाचा पदवीधर झाला. पदवी परिक्षेनंतर १९१२ मध्ये त्याने त्या विद्यापीठाची पीएच्. डी. पदवी संपादन केली. त्यानंतरची दोन वर्षे त्याने आइनस्टाइनच्या मार्गदर्शनाखाली संशोधन करण्यात खर्च केली. प्रथमतः प्राग विद्यापीठात आइनस्टाइन असताना आणि त्यानंतर झुरिच येथील

स्टर्न

१

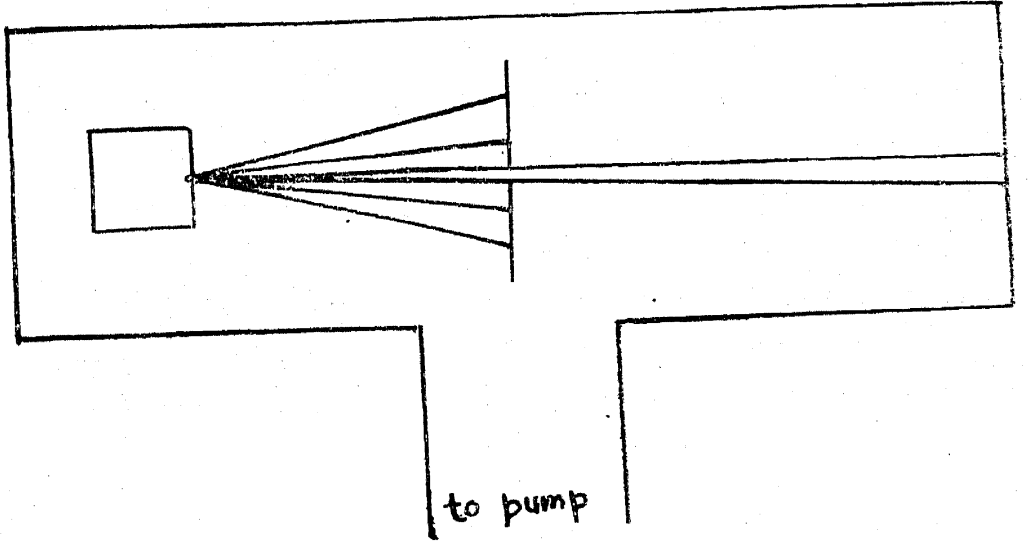
फेडरल टेक्निकल हायस्कूलमध्ये आइनस्टाइन अध्यापन करित असता, स्टर्नने त्याच्या मार्गदर्शनाचा लाभ घेतला. १९१५ ते १९२१ पर्यंत स्टर्न फ्रँकफुर्ट विद्यापीठात प्राध्यापक होता. १९२१ मध्ये रोस्टॉक विद्यापीठात त्यास भौतिकीशास्त्राचा सहाय्यक प्राध्यापक नेमण्यात आले. दोन वर्षांनंतर बढती मिळून तो हॅम्बुर्ग विद्यापीठात भौतिकीशास्त्राचा प्राध्यापक आणि प्रयोगशाळेचा संचालक झाला. १९३३ साली त्याला आपल्या मातृभूमीचा त्याग करणे भाग पडले. जर्मनीहून अमेरिकेस आल्यानंतर पिट्सबर्ग येथील कार्नेजी इन्स्टिट्यूट ऑफ टेक्नॉलॉजी या संस्थेत तो १९३३ पासून १९४५ पर्यंत भौतिकीशास्त्राचा प्राध्यापक होता.

पारितोषिकास पात्र ठरलेले संशोधन

वायूच्या गतिक उपपत्तीप्रमाणे वायूच्या रेणूंमध्ये सारखी खळबळ चालू असते व वायू जी जागा व्यापते त्या जागेत वायूचे रेणू तपमानावर अवलंबून असणाऱ्या सरासरी वेगाने सतत इतस्ततः धाव घेत असतात. दुसऱ्या रेणूशी टक्कर होईपर्यंत किंवा वायू जे पात्र व्यापतो त्या पात्राच्या कडेची टक्कर होईपर्यंत वायूतील प्रत्येक रेणू सरळ रेषेत धाव घेत असतो. पात्राच्या कडेमध्ये एखादे सूक्ष्म छिद्र असल्यास त्या छिद्रापर्यंत सरळ रेषेत येणारे रेणू एक-मेकापाठोपाठ त्या छिद्रातून पात्राबाहेरच्या हवेत प्रवेश करतात. पात्रातून पात्राबाहेरच्या हवेत प्रवेश केल्यावर, त्या हवेतील रेणूबरोबर त्यांच्या टक्करा होऊ लागतात. परंतु पात्राबाहेर हवा असण्याऐवजी, निर्वात असल्यास, पात्रातून बाहेर पडणाऱ्या रेणूंच्या मार्गात फार थोडे रेणू असतील आणि त्यांच्या पात्राबाहेरील रेणूबरोबर त्यांच्या फार थोड्या टक्करा होतील. त्यामुळे त्यांच्या मार्गात कलाटणी मिळणार नाही. त्यांचा मार्ग पहिला होता तसाच सरळ राहील आणि त्यांचा वेगही कमी होणार नाही. ज्या पात्रात वायू ठेवला असेल त्या पात्राचे तपमान जास्त असल्यास, त्या पात्रातून त्या छिद्रावाटे बाहेर पडणाऱ्या वेगवान रेणूंचा प्रवाह सुरू होईल आणि तो छिद्राशी असलेल्या निर्वात नलिकेचा मार्ग आक्रमून, निर्वात नलिकेच्या दूरच्या टोकापर्यंत जाईल. पात्रातील छिद्रातून बाहेर पडणाऱ्या वेगवान रेणूंच्या प्रवाहाला स्टर्नने 'रेण्विक किरण' किंवा 'रेण्विक शलाका' असे नाव दिले. स्टर्नने रेण्विक किरण असा शब्दप्रयोग केला असला तरी पुष्कळदा ते रेण्विक किरण असण्याऐवजी अण्विक किरण होते. उदाहरणार्थ बाष्पीभूत रौप्य किंवा रौप्यबाष्प पात्रात ठेवल्यास, त्या बाष्पात

रौप्यरेणू नसून, रौप्य अणू असल्याने किंवा रौप्यरेणू अेकअण्विय असल्याने रेणुकिरण मिळण्याअैवजी अण्विक किरणच मिळत असतात.

रेण्विक किरणाविषयीच्या प्रयोगास स्टर्नने फ्रँकफुर्टमध्ये असताना १९२० साली सुरुवात केली. रोस्टॉकला गेल्यानंतर वॉल्टर गेरलाशच्या सहकार्याने त्याने ते प्रयोग चालू ठेवले, आणि तेथून हॅम्बुर्गला आल्यानंतर, त्या प्रयोगात सुधारणा करीत करीत रेण्विक शलाका पद्धत जास्तीत जास्त अचूक केली. विद्युतशक्तीने तापवलेल्या भट्टीच्या कडेतील एका अत्यंत सूक्ष्म फटीतून वायू किंवा वाष्पीकृत पदार्थ बाहेर पडून निर्वातात प्रवेश करीत असे. निर्वातात प्रवेश करून पुढे जाताना या रेण्विक शलाकेच्या मार्गात आणखी एक सूक्ष्म फट असे. या दुसऱ्या फटीतून बाहेर पडल्यावर, रेण्विक शलाका जास्तच अरुंद होई. त्यानंतर ती शलाका तिच्या-पुढे असणाऱ्या पात्राच्या कडेवर आघात करीत असे. ती शलाका ज्या स्थानी आघात करी त्या स्थानी तिचे संघनन होत असे. ही सर्व योजना सोबतच्या आकृतीत दाखवली आहे.



आकृती-३७

स्टर्नची आकृती-१

[रेण्विक किरण मिळवण्याच्या स्टर्नच्या उपकरणाची माहिती देणारी आकृती]

वायूच्या गतिक उपपत्तीची आधारतत्त्वे बरोबर असल्याचे आपल्या सुरवातीच्या प्रयोगानी कसे सिद्ध झाले ते स्टर्नने आपल्या नोबेल व्याख्यानात सांगितले आहे. फिझॉने प्रकाशाचा वेग मोजण्यासाठी जी पद्धत वापरली ती पद्धत रेण्विक शलाकेतील रेणूंची वेगवार विभागणी शोधून काढण्यासाठी आपण कशी वापरली हेही स्टर्नने त्या व्याख्यानात सांगितले आहे.

चुंबकीय क्षेत्राचा अणूच्या किंवा रेणूंच्या गतीवर होणारा परिणाम अभ्यासणे आणि अणुरेणूंच्या गतीवरील परिणामाच्या सहाय्याने अणूच्या चुंबकीय मोमेन्टचे मापन करणे हे स्टर्नचे सर्वात महत्त्वाचे संशोधन आहे. अणू ही एक विद्युतभार असणारी आणि सतत गरगर फिरणारी प्रणाली असल्याने अणूला अगदी छोट्याशा चुंबकाचे गुणधर्म असतात. म्हणजे अणूला चुंबकीय मोमेन्ट असतो. अणूच्या चुंबकीय गुणधर्माची कल्पना घेण्याकरिता एक सूक्ष्म लांबीचा बार (सळी) चुंबक आहे अशी कल्पना केल्यास त्या चुंबकाच्या दोन ध्रुवापैकी कोणत्याही एका ध्रुवावरील चुंबकीय सामर्थ्य गुणिले त्या सळीचुंबकाच्या दोन ध्रुवातील अंतर म्हणजे त्या अणूचा चुंबकीय मोमेन्ट होय. अशा प्रकारच्या चुंबकाने एकरूप चुंबकीय क्षेत्रात प्रवेश केल्यास सूक्ष्म चुंबकाच्या दोन्ही ध्रुवाना जोडणारी रेषा चुंबकीय क्षेत्राच्या अक्षाला समांतर होईल, अशा प्रकारे तो त्या क्षेत्रात वावरतो. परंतु त्याच्या पुढे जाण्याच्या गतीत मात्र काहीही फरक होत नाही. परंतु चुंबकीय क्षेत्र जर एकरूप नसले म्हणजे जे अनैकविध असले म्हणजे त्याचे सामर्थ्य एका बिंदूकडून दुसऱ्या बिंदूकडे कमी किंवा जास्त होत असले तर अशा अनैकविध चुंबकीय क्षेत्रात अणूसारख्या सूक्ष्म चुंबकाने प्रवेश केल्यावर, त्याचा एक ध्रुव चुंबकीय क्षेत्राच्या जास्त सामर्थ्यशाली भागात राहिल व दुसरा ध्रुव चुंबकीय क्षेत्राच्या कमी सामर्थ्यशाली भागात राहिल आणि त्यामुळे त्याच्या पुढे जाण्याच्या गतीच्या दिशेत फरक पडण्याची प्रवृत्ती राहिल, अशा प्रकारचे परिणामस्वरूप बळ त्या चुंबकावर कार्य करील.

अणूने चुंबकीय क्षेत्रात प्रवेश केल्यावर त्याच्या बाबतीत घडून येणाऱ्या घटना इतक्या सांध्या नाहीत. हायड्रोजन अणूसारख्या अगदी साध्यात साध्या अणूमध्ये तीन भिन्न गतींचा विचार करावा लागतो आणि त्यातल्या प्रत्येक गतीमुळे चुंबकीय परिणाम घडून येतात. प्रदक्षिणामार्गात किंवा कक्षेमध्ये फिरणाऱ्या ऋणकणांची गती, ऋणकणाची फिरकी आणि अणुगर्भाची फिरकी या तीन गतीमुळे अणूला चुंबकीय मोमेन्ट प्राप्त होत असतो व अणूचे एकंदर चुंबकीय मोमेन्ट

या तीन गतीमुळे अणूला प्राप्त झालेल्या मोमेंटची बेरीज असते. अणूच्या वर्णपटातील काही अतिसूक्ष्म रेषांचे स्पष्टीकरण देण्यासाठी अणुगर्भाला फिरकी असते असे म्हणणे भाग आहे. अणूमधील वर निर्देशिलेल्या तीन गतींचा विचार करावा लागतो, एवढेच नाही तर या प्रत्येक गतीशी संबंधित असलेल्या यांत्रिकी कोनीय संवेगांचाही विचार करावा लागतो. फलायव्हील गती दिल्यानंतर, त्याला कोनीय संवेग प्राप्त होत असल्याने, ते थांबवायला वेळ लागतो. अणूच्या यांत्रिकी कोनीय संवेगामुळे अणूवर एकविध किंवा अनैकविध चुंबकीय क्षेत्राचा परिणाम होऊन, अणूच्या चुंबकीय अक्षाच्या दिशेत बदल घडून येण्याला अणूचा विरोध असतो. त्यामुळे अणूचा चुंबकीय अक्ष, चुंबकीय क्षेत्राच्या अक्षाशी समांतर होण्याऐवजी, चुंबकीय अक्षाच्या दिशेभोवती शंक्वाकार फिरतो. अशा त्याच्या फिरण्याला, त्याने अक्षाच्या दिशेभोवती लोमॅरॉ प्रिसेशन केले असे म्हणतात. सर जोसेफ लामॉर याने याविषयी विशेष संशोधन केल्याने, त्याचे नाव अणूच्या चुंबकीय अक्षाच्या चुंबकीय क्षेत्राच्या अक्षाभोवती शंक्वाकार फिरण्याशी निगडित झाले आहे.

चुंबकीय क्षेत्रात अणुनी प्रवेश केल्यानंतर, अणूचे चुंबकीय अक्ष, चुंबकीय क्षेत्राच्या दिशेशी शक्य तितके कोन करून राहातील. पारंपारिक उपपत्तीप्रमाणे, अणू चुंबकीय क्षेत्रात आल्याने होणारे लामॉर प्रिसेशनसुद्धा चुंबकीय क्षेत्राच्या दिशेशी θ असा कोन करील. अनैकविध चुंबकीय क्षेत्रामुळे अणूच्या मूळच्या मार्गाला जे वळण मिळेल त्या वळणाचा कोन θ या कोनावर अवलंबून राहिल, व अणू त्याच्या अस्तित्वाची नोंद घेणाऱ्या पडद्यावर काही ठराविक मर्यादित कोठे तरी एका बिंदूपाशी आघात करील. स्टर्नने आपल्या प्रयोगात वापरली तशी रिबनच्या किंवा फितीच्या आकाराची रेण्विक शलाका असली तर चुंबकीय क्षेत्र कार्यवाहीत नसताना, पडद्यावर सरळ रेषा उमटेल आणि चुंबकीय क्षेत्र कार्यवाहीत आणल्यावर, पारंपारिक उपपत्तीप्रमाणे ती सरळ रेषा रुंदावेल किंवा जास्त रुंद होईल. क्वांटम उपपत्तीप्रमाणे या गोष्टीचा विचार केल्यास, θ या कोनाला काही ठराविक मूल्य असणे शक्य आहे. रौप्य, अल्कली धातू आणि हायड्रोजन यांच्या बाबतीत θ या कोनाला फक्त दोनच मूल्य असणे शक्य आहे. तेव्हा चुंबकीय क्षेत्र कार्यवाहीत आणल्यानंतर, क्वांटम उपपत्तीप्रमाणे θ ला जितकी मूल्ये असतील तितक्या रेषा मूळ रेषेऐवजी मिळायला पाहिजेत. रौप्य, अल्कली धातू आणि हायड्रोजन यांच्या बाबतीत θ ला दोनच मूल्ये असणे शक्य असल्याने, चुंबकीय क्षेत्र कार्यवाहीत आणल्यावर, एका रेषेऐवजी दोन रेषा मिळायला पाहिजेत. अण्विक चुंबक आकाराने अत्यंत सूक्ष्म असल्याने, अनेकविध चुंबकीय

क्षेत्र, बिंदू बिंदूला झपाट्याने बदलते असले पाहिजे. अशा प्रकारचे बिंदू बिंदूला बदलते अनैकविध चुंबकीय क्षेत्र मिळविण्यासाठी स्टर्न आणि गेरलाक यांनी वापरलेल्या एका ध्रुवाला धारदार कडा होती व दुसऱ्या ध्रुवाला खाच पडलेली होती. या दोन ध्रुवामधून फितीच्या आकाराची रेण्विक शलाका धारदार ध्रुवाच्या जवळून आणि त्याच्याकडे शलाकेची चपटी बाजू येईल अशा तऱ्हेने त्यांनी जाऊ दिली. चुंबकीय क्षेत्र कार्यवाहीत आणल्यावर, रेणूंची नोंद घेणाऱ्या पडद्यावर, क्वांटम उपपत्तीनुसार अपेक्षिलेल्या, दोन रेषा मूळच्या एका रेषेअवजी मिळाल्या. या दोन रेषामधील अंतरावरून अणूचा चुंबकीय मोमेन्ट किती आहे ते काढता आले. अणूच्या चुंबकीय मोमेन्टचे अशा प्रकारच्या प्रयोगाने काढलेले मूल्य आणि उपपत्तीच्या आधारे गणिताने काढलेले मूल्य यात एकवाक्यता आहे.

यानंतर स्टर्नने आपल्या उपकरणात खूप सुधारणा करून, ते इतके कार्यक्षम बनविले की त्याच्या सहाय्याने त्याला अणुगर्भाचे चुंबकीय मोमेन्ट मोजता आले. एवढेच नाही, तर हायड्रोजनच्या अणुगर्भाचा म्हणजे धनकणाचा चुंबकीय मोमेन्टही त्याने मोजला.

मातृभाषा जर्मन असूनही इंग्रजी भाषेवर प्रभुत्व असल्याने स्टर्नचे नोबेल व्याख्यान इंग्रजीतून झाले. त्या व्याख्यानात त्याने हॅम्बुर्गमध्ये केलेल्या प्रयोगाचा उल्लेख आहे. स्फटिक ज्याप्रमाणे गतीमान ऋणकणांचे वक्रीभवन करू शकतात, त्याचप्रमाणे ते गतीमान अणूंचे व रेणूंचे वक्रीभवन करू शकतात आणि गतीमान अणूना आणि रेणूना तरंग-गुणधर्म असतात असे त्या प्रयोगात स्टर्नने सिद्ध केले होते. त्याच्या नोबेल व्याख्यानातील काही भागाचा अनुवाद पुढे दिला आहे.

“ माझ्या या व्याख्यानात, रेण्विक शलाका पद्धतीचे विश्लेषण करण्याचा मी प्रयत्न करणार आहे. अणूंच्या व रेणूंच्या चुंबकीय मोमेन्टचे मापन करण्यासाठी वापरण्यात येणाऱ्या इतर पद्धतीहून ही पद्धत कशी भिन्न आहे, तिची वैशिष्ट्ये कोणती, कोणत्या प्रश्नांचा उलगडा करण्यासाठी ती वापरता येईल व का वापरता येईल ते सांगण्याचा मी प्रयत्न करणार आहे. सरळता आणि साधेपणा हे या रेण्विक किरण पद्धतीचे महत्त्वाचे गुण आहेत. त्यामुळे काही मूलभूत प्रश्नावर प्रकाश पाडण्याच्या कामी ती वापरता येते. आम्ही केलेल्या प्रयोगांच्या वर्णनावरून व त्यांच्याविषयीच्या चर्चेवरून हे उघड होईल असे वाटते.

गतिक उपपत्तीची मूलभूत आधारतत्त्वे सिद्ध करणारे काही प्रयोग मी प्रथमतः सांगणार आहे. रेण्विक किरणांचे अस्तित्व आणि रेण्विक किरण मिळविण्याची शक्यता या गोष्टीच गतिक उपपत्तीचे एक आधारतत्त्व सिद्ध करतात. वायूचे रेणू दुसऱ्या रेणूबरोबर किंवा ज्यात तो वायू ठेवला आहे त्या पात्राच्या कडेबरोबर टक्कर होईपर्यंत सरळ रेषेत मोठ्या वेगाने जात असतात. हे ते आधारतत्त्व होय. रेण्विक किरण मिळविण्याकरिता, आता सांगणार आहे तशी योजना करता येते. ती योजना सोबतच्या आकृतीत दाखवली आहे.

(ही आकृती या अगोदरच आली आहे.)

ज्याला भट्टी म्हणता येईल अशा एका पात्रात वायू किंवा बाष्प ठेवले आहे. ही भट्टी किंवा पात्र सर्व बाजूनी संपूर्ण बंद असते. फक्त एका बाजूला एक अत्यंत अरुंद फट असते. या फटीतून वायूचे किंवा बाष्पाचे रेणू भट्टी सभोवतालच्या मोठ्या पात्रात येत असतात. हे मोठे पात्र निर्वात पंपाच्या सहाय्याने सारखे खाली करण्यात येत असते. त्यामुळे या पात्रात वायूच्या रेणूंची इतर रेणूबरोबर टक्कर होत नाही. त्यानंतर पहिल्या फटीशी समांतर अशी दुसरी एक फट या रेणूंच्या मार्गात असते. रेणू जर खरोखरच सरळ रेषेने जात असतील व या दुसऱ्या सूक्ष्म फटीमुळे, रेणूंची शलाका जास्त अरुंद व्हायला हवी. ती किती अरुंद होईल व तिचा काटछेद किती असेल ते दोन्ही फटींचा आकार, त्यांच्यातील अंतर मोजल्यावर, भूमितीतील नियमांच्या आधारे काढता यायला पाहिजे. तसे करता येते म्हणजे दुसऱ्या फटीनंतर रेण्विक किरणांचा काटछेद किती आहे हे गणिताने काढता येते व प्रायोगिक उत्तर गणिती उत्तराशी जुळते असे १९११ मध्ये दुनाँयने सिद्ध केले. आपल्या प्रयोगात त्याने सोडीयम बाष्प वापरले आणि रेण्विक शलाकेतील रेणू समोरच्या पृष्ठभागावर आदळल्यावर त्यांचे संघनन करण्यासाठी तो पृष्ठभाग द्रव हवेने थंड केला. समोरच्या पृष्ठभागावर संघनन झालेल्या सोडीयम रेणूंनी जे क्षेत्रफळ व्यापले होते ते क्षेत्रफळ व त्या क्षेत्रफळाचा आकार, रेणुकिरण सरळ रेषेत जात असतात या तत्त्वाला धरून गणिताने काढलेल्या क्षेत्रफळाशी व त्याच्या आकाराशी संपूर्णपणे जुळता होता. म्हणून अशा प्रकारच्या शलाकेला रेण्विक शलाका किंवा रेण्विक किरण असा शब्दप्रयोग आम्ही केला आहे.

यानंतर रेण्विक शलाकेतील रेणूंच्या वेगाचे मापन करणे हे यापुढचे कार्य होते. वायूच्या रेणूंना किती वेग असावा ते काढण्याचे गणित गतिक उपपत्तीत

आहे. रेण्विक भार आणि रेणूंचे तपमान यावरून रेणूंचा वेग काढता येतो. रौप्य रेणू एकाण्विक असतात आणि 1000° से. तपमान असताना रौप्य रेणूंचा वेग साधारणपणे दर सेकंदास 600 मीटर असायला पाहिजे असे गतिक उपपत्तीनुसार ठरते. आम्ही रौप्य रेणूंचा वेग निरनिराळ्या प्रकारे मोजून पाहिला. दात असलेल्या व गरगर फिरणाऱ्या चक्राच्या प्रणालीतून रेण्विक शलाका धाडून, रेणूंचा वेग मोजणे हा एक मार्ग होय. फिझॉने हीच पद्धत वापरून प्रकाशाचा वेग मोजला होता. एकाच अक्षावर फिरणारी व दाते असणारी दोन चक्रे परस्परापासून बऱ्याच सेन्टीमीटर अंतरावर ठेवली. चक्रे ज्यावेळी स्थिर होती, त्यावेळी रेण्विक शलाका, पहिल्या व दुसऱ्या चाकांच्या दातातील संवादी मोकळ्या जागेतून पलीकडे गेली. चाके फिरू लागल्यावर, पहिल्या चाकाच्या दातातील फटीतून पलीकडे जाणारा रेणू, दुसऱ्या चाकाच्या दातातील संवादी मोकळ्या जागेतून पलीकडे जाणार नाही, कारण पहिल्या चाकाच्या दातातील मोकळ्या जागेतून, दुसऱ्या चाकापर्यंत येण्याला रेणूला जितका वेळ लागतो तितक्या वेळात दुसरे चाक फिरलेले असते व त्या चाकाच्या दातातील संवादी मोकळी जागा पुढे सरकलेली असते. परंतु पहिल्या चाकापासून दुसऱ्या चाकापर्यंत यायला रेणूला जितका वेळ लागतो तितक्या वेळात दुसरे चक्र फिरून त्याच्या दातातील संवादी मोकळी जागा रेणू जाण्याच्या मार्गापर्यंत आली तरच या विशिष्ट परिस्थितीत रेणुशलाका दुसऱ्या चाकाच्या दातातील संवादी मोकळ्या जागेतून पलीकडे जाईल. दुसऱ्या चाकाच्या दातातील संवादी मोकळ्या जागेतून जाण्यासाठी रेणूला किती वेळ लागतो याचे मापन केले म्हणजे नेमक्या किती वेळात ही परिस्थिती प्राप्त होते हे, ते चक्र आसाभोवती किती वेगाने गरगर फिरते यावरून ठरवता येते. रेण्विक शलाका दुसऱ्या चाकाच्या दाताच्या मोकळ्या जागेतून जाण्याचे प्रसंग दर सेकंदास किती सेकंदात येतात यावरून रेण्विक शलाकेने दोन चाकातील अंतर काढण्यासाठी किती वेळ लागतो हे काढता येते. रेण्विक शलाका दुसऱ्या चाकाच्या दाताच्या संवादी मोकळ्या जागेतून पलीकडे जाण्याच्या दोन प्रसंगातील वेळ, रेण्विक शलाकेने दोन चाकातील अंतर काढण्यासाठी घेतलेल्या वेळाइतकी असते. अशा तऱ्हेने प्रयोग करून आम्ही रेणूंच्या वेगाचे मापन केले. रेणूंचा वेग किती असावा याचे गतिक उपपत्तीच्या आधारे काढलेले उत्तर आणि प्रयोगाने आम्ही ठरवलेले रेणूंचे वेग यात एकवाक्यता होती. तसेच रेणूंच्या वेगांची विभागणी मॅक्सवेल नियमाना धरून होत असते असेही आम्हाला दिसून आले.

आम्ही वापरलेल्या पद्धतीमुळे मिळालेल्या रेण्विक शलाकेला जवळ जवळ एकच वेग असतो. परंतु ती पद्धत तितकीशी अचूक नाही असे आम्हाला समजून आले.

या प्रयोगमालिकेत, डॉ. एस्टरमन व डॉ. सिम्पसन यांच्या सहकार्याने मी केलेला एक प्रयोग सांगावासा वाटतो. या प्रयोगात रेणूना खाली पडून आम्ही त्यांचा वेग मोजला.

निर्वातामध्ये लहान किंवा मोठी कोणतीही वस्तू पडू दिल्यास, समान अंतरातून पडण्यासाठी त्या वस्तूना समान वेळ लागतो. वस्तूच्या खाली पडण्याला $s = \frac{1}{2} g t^2$ हे समीकरण लावता येते. (या समीकरणात s = वेळ, g = ज्या अंतरातून वस्तू खाली पडली ते अंतर आणि g = गुरुत्वाकर्षणामुळे वस्तूला मिळणारा प्रवेग). आमच्या प्रयोगात आम्ही साधारणपणे एक मीटर लांबीची सीशियम अणूंची शलाका वापरली. या अणूंचा वेग साधारणपणे दर सेकंदास २०० मीटर आहे. तेव्हा दोन मीटर अंतर काटण्यासाठी लागणारा वेळ साधारणपणे एक शतशेकंदास असणार. एवढ्या वेळात कोणतीही वस्तू एक मिलीमीटरसुद्धा खाली पडणार नाही. आम्ही वापरलेले सीशियम अणू भट्टीतून बाहेर पडून जमिनीला अगदी समांतर गेले नाहीत, तर पहिल्या व दुसऱ्या फटीतून बाहेर पडल्यावर ते जरा खालच्या बाजूला त्यांच्या वेगाप्रमाणे जाऊ लागले. त्यातील जास्त वेगवान अणू, सावकाश खाली पडले आणि कमी वेगवान अणू चटकन खाली आले. तेव्हा अणुशलाकेच्या शेवटच्या टोकाहून खाली पडणाऱ्या अणूंची संख्या मोजून, अणूंच्या वेगांची कशी विभागणी झाली आहे हे आम्ही काढले. अणू खाली पडले त्या अंतराच्या मानाने अणुशलाकेच्या मार्गापासूनचे अंतर आणि अणुशलाकेच्या टोकाहून खाली पडणाऱ्या अणूंची संख्या याचा अभ्यास आम्ही केला. अणूंच्या वेगांची विभागणी मॅक्सवेल नियमाला धरून आहे असे दिसले. या प्रयोगात अणूंची संख्या आम्ही त्यांचे संघनन करून मोजली नाही. तर त्यासाठी आम्ही-टेलर लॅंग्मूर यांची नवीन पद्धत वापरली. आमच्या हॅम्बर्गमधील प्रयोगशाळेत संशोधन करून, टेलरने ती पद्धत बसवली होती. टेलरची ही पद्धत लॅंग्मूरच्या शोधावर आधारली असल्याने ती पद्धत टेलर-लॅंग्मूर पद्धत या नावाने ओळखली जाते. तप्त टंग्स्टन तारेच्या पृष्ठभागावर अल्कली धातूच्या अणूने आघात केल्यास, (सरतेशेवटी या तारेच्या पृष्ठभागावर ऑक्सिजन अणूंचा थर जमा होतो) ते आयन रूपाने, त्या पृष्ठभागापासून दूर जातात असे लॅंग्मूरने शोधून काढले होते. तेव्हा टंग्स्टन तारेतून जाणारा आयनप्रवाह मोजून, आम्ही टंग्स्टन तारेवर आघात करणाऱ्या सीशियम अणूंची संख्या मोजली होती.

— — — —

गती विभागणीची पारंपारिक उपपत्ती ही एक भव्य कल्पना आहे. ताऱ्याच्या हालचालीला जे मूलभूत नियम लावायचे तेच नियम खडूचा तुकडा खाली पडण्यास लावायचे आणि तेच नियम रेणूंच्या चलनाला लावायचे असे पारंपारिक उपपत्ती सांगते. परंतु असे दिसून आले आहे की ताऱ्यांच्या भ्रमणाला लावायचे नियम, पुष्कळ बाबतीत रेणूंच्या हालचालीला लावता येत नाही. रेणूंच्या हालचालीला लावायचे नियम मांडायचे असल्यास मूळ उपपत्तीतच फरक करावा लागतो. ऋणकणांच्या हालचालीचा प्रश्न आल्यास, तद्विषयक उपपत्तीत जास्तच फरक करावा लागतो. अशा प्रसंगी माझी रेण्विक शलाका पद्धत उपयुक्त ठरते. ज्यावेळी रेणूंच्या व ऋणकणांच्या हालचालीबद्दल पारंपारिक उपपत्ती निश्चितपणे काही सांगू शकत नव्हती व प्रसंगी उलटसुलट उत्तरे मिळत होती, त्यावेळी रेण्विक शलाका पद्धतीने निश्चित स्वरूपाची माहिती मिळत होती.

याचे उत्तम उदाहरण म्हणजे १९२२ साली मी आणि गेरलाश या दोघानी मिळून केलेला प्रयोग होय. वर्णपटप्रयोगावरून म्हणजे झीमन परिणामाच्या अभ्यासावरून असे माहित झाले होते की हायड्रोजन, अल्कली धातू, व रौप्य इत्यादींचे अणू अत्यंत सूक्ष्म चुंबक आहेत. आम्ही रौप्य अणू वापरून प्रयोग केला असला तरी हायड्रोजन अणू आपण विचारार्थ घेऊ, कारण ते सर्वात साधे अणू आहेत. हायड्रोजन अणू आणि रौप्य अणू यात या प्रयोगाच्या दृष्टीने कोणताही महत्त्वाचा फरक नाही. रौप्य अणू वापरून आम्हाला मिळालेले निष्कर्ष हायड्रोजन अणूंच्याही याबाबतीत मिळतात हे आम्ही त्यानंतर हायड्रोजन अणू प्रयोगात वापरून पाहिले आहे.

अणुरूपी चुंबक चुंबकीय क्षेत्रात काय करतील याविषयी पारंपारिक उपपत्तीने आणि क्वांटम उपपत्तीने भिन्न भिन्न अपेक्षा व्यक्त केल्या आहेत. चुंबकीय क्षेत्रामध्ये शक्य असतील त्या सर्व दिशाना अण्विक चुंबक वळणे शक्य आहे असे पारंपारिक उपपत्तीचे म्हणणे आहे, तर क्वांटम उपपत्तीप्रमाणे विचार करता चुंबकीय क्षेत्राच्या अक्षाशी समांतर आणि समांतरविरुद्ध अशा फक्त दोन दिशाना अण्विक चुंबक वळणे शक्य आहे,

जुनी पारंपारिक उपपत्ती बरोबर की क्वांटम उपपत्ती बरोबर याचे उत्तर आमच्या रेण्विक किरण प्रयोगाने मिळते. रौप्य अणूंची शलाका आम्ही अनैकविध चुंबकीय क्षेत्रातून जाऊ दिली. चुंबकाच्या एका ध्रुवाशी चुंबकीय क्षेत्राचे बळ

चुंबकाच्या दुसऱ्या ध्रुवाशी असलेल्या चुंबकीय बलाहून थोडेसे भिन्न असल्याने, अशा अनैकविध चुंबकीय क्षेत्रात अण्विक चुंबक जाण्याच्या दिशेला कलाटणी मिळते. चुंबकीय क्षेत्राचा अण्विक किरणावर काय परिणाम व्हावा याचे पारंपारिक उपपत्तीप्रमाणे गणित मांडल्यास, चुंबकीय क्षेत्रामुळे अण्विक शलाका रुंदावत जावी आणि चुंबकीय क्षेत्र जेथे नसेल त्या जागी अण्विक शलाकेची बृहत्तम तीव्रता असायला पाहिजे. क्वांटम उपपत्तीप्रमाणे, चुंबकीय क्षेत्रामुळे अण्विक शलाकेच्या तीव्रतेत फरक होऊ नये की चुंबकीय क्षेत्रामुळे जाण्याच्या दिशेत कलाटणी मिळालेले अणू मूळ शलाकेच्या दोन्ही बाजूला मिळायला पाहिजेत. चुंबकाच्या क्षेत्र सन्मुखीकरणास संवादी अशा दोन शलाका मूळच्या एका शलाकेऐवजी मिळायला पाहिजेत. प्रत्यक्ष प्रयोग करून पाहाता, क्वांटम उपपत्ती बरोबर असल्याचे ठरले.

गतीवान कण आणि तरंग याविषयी डीब्रॉलीने जी उपपत्ती मांडली, तीवरच सध्या मान्य असलेली आधुनिक क्वांटम उपपत्ती मांडली आहे. गतीमान कणाला तरंग गुणधर्म असले पाहिजेत असे डीब्रॉलीच्या उपपत्तीचे म्हणणे आहे. गतीमान कणाशी संबंधित तरंगाची तरंगलांबी

$$\lambda = h/mv \text{ या समीकरणाने मिळते.}$$

(यात h = प्लँक स्थिरांक m = कणाचा भार आणि v = कणाचा वेग, λ = तरंगलांबी).

या उपपत्तीचा प्रायोगिक पुरावा डेव्हीसन व गर्मर, आणि जी. पी. थॉमसन यांनी १९२७ मध्ये प्रथमतः मिळविला. यानंतर काही वर्षांनी हेलियम अणूंची आणि हायड्रोजन अणूंची अण्विक शलाका मिळवून, या संशोधका-सारखाच एक प्रयोग आम्ही केला. लिथियम फ्ल्युओराइड स्फटिकाचा फूट पृष्ठभाग आम्ही त्या प्रयोगात वक्रीभवन प्रेटिंग म्हणून वापरला. रेण्विक शलाकेचे झालेले वक्रीभवन, अगदी तपशिलात जाऊन आम्ही तपासू शकलो-याहूनही जास्त समाधानकारक प्रयोग आम्हाला हेलियम अणूंची शलाका वापरून करता आला. दात असलेल्या दोन चाकांच्या दातातील संवादी मोकळ्या जागेतून आम्ही हेलियमची रेण्विक शलाका पाठवली; आणि शलाकेतील हेलियम अणूंचा वेग, जुन्या यांत्रिकी पद्धतीने मोजला. दोन चाकांच्या दातामधील मोकळ्या जागेतून पलीकडे गेलेली हेलियमची रेण्विक शलाका आम्ही लिथियम फ्ल्युओराइडच्या स्फटिकावर पडू दिली आणि वक्रीभवनाने मिळालेली शलाका व मूळ शलाका यामधल्या कोनाचे मापन केले आणि त्यावरून हेलियमच्या रेण्विक शलाकेचा वेग काय होता त्याचे गणित केले. म्हणजे या प्रयोगात कणांचा वेग आणि त्या कणाशी

संबंधित तरंगांची तरंगलांबी आम्ही मोजली. डी ब्रॉलीचे सूत्र आणि आमचा प्रयोग यात सुंदरशी एकवाक्यता होती. (प्रयोगात साधारण दोन टक्के चूक संभाव्य होती.) स्फटिकाऐवजी काचपट्टीवर जवळ जवळ रेषा मारून तयार केलेले ग्रेटिंगही या प्रयोगासाठी वापरता आले असते. काचपट्टीवर रेषा मारून तयार केलेले ग्रेटिंग वापरून, आम्ही हाच प्रयोग १९२८ साली केला. तेव्हा वक्रीभवन शलाका मिळाली असे वाटावे इतका पुरावा आम्हाला मिळाला. सध्याचे सुधारलेले तंत्र वापरून, हाच प्रयोग केल्यास या प्रयोगाचे निष्कर्ष तपासून पाहायला मुळीसुद्धा अडचण पडणार नाही.

ऋणकणशलाका आणि रेण्विक शलाका यामधील फरकाबद्दल बोलायचे म्हटले तर एवढे म्हणता येईल की रेण्विक शलाका पद्धतीने आपल्याला जास्त माहिती मिळते. रेण्विक शलाका पद्धतीत गतीमान कणांचा भारही आपल्याला इच्छेप्रमाणे बदलता येतो. (हायड्रोजन रेणूऐवजी हेलियम अणू वापरता येतात.) त्याहूनही महत्त्वाचा मुद्दा असा की विद्युत्भारविरहीत उदासीन कण आपण रेण्विक शलाका पद्धतीत वापरत असतो.

आमच्या या प्रयोगामुळे वस्तुमात्र किरणांची द्विविध प्रवृत्ती, अगदी स्पष्टपणे सिद्ध करता येते.”

संशोधनाचे परिणाम

अणूंचे चुंबकीय गुणधर्म अभ्यासण्याच्या रेण्विक शलाका पद्धतीची मूलभूत तत्त्वे स्टर्नने मांडली व प्रयोगात वापरली. ही रेण्विक शलाका पद्धत वापरून, अणूला चुंबकीय मोमेंट असतो हे त्याने सिद्ध केले. त्याने मिळवलेल्या माहितीमुळे क्वांटम उपपत्तीच्या अचूकतेबद्दल प्रायोगिक पुरावा मिळाला. अण्विक व रेण्विक शलाकेचे वक्रीभवन होऊ शकते हे सिद्ध केल्याने डीब्रॉलीच्या वस्तुमात्रविषयीच्या तरंग उपपत्तीला जास्त पुष्टी मिळते.

१९४४

इसिडोर आयझॅक राबी

(१८९८-)

“ अणुगर्भाच्चयं चुंबकीय गुणधर्मांचे मापन करण्यासाठी संस्पंदन पद्धत यशस्वीपणे वापरल्याबद्दल नोबेल पारितोषिक.”

चरित्र

२९ जून १८९८ रोजी ऑस्ट्रियातील संयमॅनान्ह गावी इसिडोर आयझॅक राबीचा जन्म झाला. लहानपणीच तो आपल्या मातापित्याबरोबर अमेरिकेस आला. त्यामुळे त्याचे शालेय शिक्षण न्यूयॉर्क शहरातच झाले. १९१६ मध्ये त्याने न्यूयॉर्क स्टेट शिष्यवृत्ती आणि कॉर्नेल ट्युशन शिष्यवृत्ती मिळवून कॉर्नेल विद्यापीठात प्रवेश मिळविला. १९१९ मध्ये त्याने त्या विद्यापीठाची बी. केम्. पदवी संपादन केली. त्यानंतर तीन वर्षे त्याने विज्ञानक्षेत्राबाहेर नोकरी केली. त्यानंतर पुन्हा कॉर्नेल विद्यापीठात एक वर्ष घालवून तो भौतिकीशास्त्राचा पदवीधर झाला. पदवीधर झाल्यानंतर त्याने कोलंबिया विद्यापीठात पदव्युत्तर शिक्षण घेतले, व १९२७ साली त्या विद्यापीठाची पीएच. डी. पदवी संपादन केली. १९२४ ते १९२७ ही तीन वर्षे तो न्यूयॉर्क सिटी कॉलेजमध्ये द्रव्यम अध्यापक होता. डॉक्टरेट

राबी

१३

मिळविल्यानंतर कोलंबिया विद्यापीठाची बर्नार्ड शिष्यवृत्ती आणि आंतरराष्ट्रीय शिक्षण शिष्यवृत्ती मिळवून त्याने युरोपला पुढील शिक्षणासाठी प्रयाण केले. सॉमरफेल्ड, बोर, पॉली, स्टर्न, हायझेनबर्ग या नामवंत भौतिकीशास्त्रज्ञांच्या प्रयोगशाळात संशोधन करून त्याने आधुनिक संशोधनाची माहिती संपादन केली. दोन महिने म्युनिचमध्ये सॉमरफेल्डच्या प्रयोगशाळेत, दोन महिने कोपनहेगनमध्ये बोरच्या प्रयोगशाळेत, पॉली व स्टर्न यांच्या हॅम्बर्गमधील प्रयोगशाळेत एक वर्ष लाइप्झिगमध्ये हायझेनबर्गच्या प्रयोगशाळेत काही महिने आणि सरतेशेवटी पॉलीच्या झुरिचमधील प्रयोगशाळेत सहा महिने असा त्याचा युरोपमधील कार्यक्रम होता. आधुनिक संशोधनाच्या विविध अंगांची ओळख करून घेऊन व त्याविषयीचे तंत्रज्ञान संपादन करून तो अमेरिकेस परतला.

१९२९ मध्ये अमेरिकेला परतल्यानंतर त्याने कोलंबिया विद्यापीठात अध्यापकीय जीवनास सुरवात केली. एक वर्षानंतर त्यास भौतिकीशास्त्राचा सहाय्यक प्राध्यापक, १९३५ मध्ये सहकारी प्राध्यापक आणि १९३७ मध्ये प्राध्यापक अशी त्याची अध्यापकीय जीवनाची वाटचाल आहे. कार्यनिवृत्त होईपर्यंत तो कोलंबिया विद्यापीठात भौतिकीशास्त्राचा प्राध्यापक होता.

मॅसाच्युसेट्स इन्स्टिट्यूट ऑफ टेक्नॉलॉजी या संस्थेच्या रेडिएशन प्रयोगशाळेचा तो १९४० पासून सहाय्यक संचालक होता. १९४७ मध्ये अमेरिकेच्या अण्विक ऊर्जा समितीचे सदस्यत्व त्यास मिळाले.

१९४२ मध्ये फ्रँकलिन इन्स्टिट्यूटचे इलियट क्रेसन पदक त्यास मिळाले. १९४८ मध्ये युनायटेड स्टेट्स मेडल ऑफ मेरिट हे पदक त्यास मिळाले. अमेरिकन फिझिकल सोसायटी, अमेरिकन फिलॉसॉफिकल सोसायटी, नॅशनल अँकेडमी ऑफ सायन्सेस आणि अमेरिकन अँकेडमी ऑफ आर्टस अँड सायन्सेस या अमेरिकेतील नामवंत विज्ञानसंस्थांचे सभासदत्व त्यास मिळाले आहे.

पारितोषिकास पात्र ठरलेले संशोधन

१९२७ ते १९२९ ही दोन वर्षे युरोपात असताना, राबीने एक वर्ष स्टर्नच्या प्रयोगशाळेत काढले याचा याआधीच उल्लेख केला आहे. रेण्विक शलाका पद्धतीने

या ठिकाणी A व B हे दोन वैद्युती चुंबक असून त्यांच्यामुळे अनैकविध चुंबकीय क्षेत्रे निर्माण करता येतात. लहान मायराँस्कोपमुळे चुंबकीय मोमेन्ट (μ म्यु) हेक्टर समजतो. म्हणजे चुंबकीय मोमेन्ट किती आहे व तो कोणत्या दिशेत आहे ते समजते. चुंबकीय मोमेन्टची दिशा ही चुंबकीय अक्षाची दिशा असते आणि ती (H) या चुंबकीय क्षेत्राच्या दिशेवरून ठरते. S या फटीतून रेणू बाहेर पडल्यावर पडल्यावर त्यांचा चुंबकीय अक्ष आणि चुंबकीय क्षेत्राची दिशा या मधला कोन बदलेल असे काही तरी घडले तर हा फरक क्वांटम उड्यात घडून येईल आणि त्यानंतर B या चुंबकामुळे निर्माण झालेल्या चुंबकीय क्षेत्रात आकृती-मध्ये टिंबाटिंबानी दाखवलेल्या मार्गाचे तो रेणू अवलंब करील आणि त्यामुळे तो ज्या ठिकाणी यावा किंवा यायला पाहिजे त्या ठिकाणी येणार नाही. तो ज्या ठिकाणी यावा असे अपेक्षित असते त्या ठिकाणी डिटेक्टर किंवा तपाश्या ठेवलेला असतो. म्हणजे रेणूच्या मार्गात काही फरक झाल्यास तो अपेक्षित ठिकाणी पोचणार नाही आणि तो तेथे न पोचल्याचे डिटेक्टरवरून समजून येईल.

प्रयोगात वापरलेल्या दोन 'अनैकविध चुंबकीय क्षेत्रामधील जागेत, शक्ति-शाली एकविध चुंबकीय क्षेत्र वापरण्यात राबीने विशेष कल्पकता लढवली आहे. या सामर्थ्यशाली एकविध चुंबकीय क्षेत्राशी काटकोन करणाऱ्या दिशेत दोलायमान चुंबकीय क्षेत्र असते. एकविध चुंबकीय क्षेत्र सामर्थ्यशाली (काही हजार गाँस) असले तर अणुगर्भीय फिरक्या परस्परापासून विभिन्न होतात आणि त्यानंतर रेणू मुक्तावस्थेतील अणुगर्भ आहेत असे समजायला हरकत नाही. तेव्हा आपण रेणूच्या बाबतीत प्रयोग करीत आहोत हा विचार बाजूस ठेवून, अणुगर्भाचे काय होते एवढेच पाहायचे आहे. अणू ज्याप्रमाणे एक अत्यंत छोटासा चुंबक असल्याप्रमाणे कार्य करतो, त्याप्रमाणे अणुगर्भसुद्धा एक छोटासा चुंबक आहे. म्हणजे अणुगर्भाला चुंबकीय मोमेन्ट आहे. अणुगर्भाला फिरकी असते किंवा अणुगर्भ स्वताभोवतीं गरगर फिरत असतो आणि त्यामुळे त्याला चुंबकीय मोमेन्ट असला पाहिजे अशी कल्पना पॉलीने १९२४ साली मांडली होती. वर्णपटातील काही रेषांच्या अतिसूक्ष्म रचनेचे स्पष्टीकरण देण्यासाठी पॉलीने अणुगर्भाला फिरकी असते ही कल्पना मांडली होती. एकविध चुंबकीय क्षेत्रात अणुगर्भांच्या चुंबकीय अक्षाचे चुंबकीय क्षेत्राच्या दिशेभोवती लामॉर रिसेशन घडून येईल. (याविषयीची जास्त माहिती स्टर्नच्या चरित्रात आहे) एकविध चुंबकीय क्षेत्रातील ν ही लामॉर वारंवारता पुढील समीकरणाने मिळते.

$$\nu = \frac{\mu H_0}{hi} \quad \text{किंवा} \quad \frac{\nu}{H_0} = \frac{\mu}{hi} \dots (A)$$

यात μ = अणुगर्भीय चुंबकीय मोमेन्ट, h = प्लँकचा स्थिरांक i = फिरकी क्वांटम क्रमांक. अणुगर्भाच्या बाबतीत i मुळे कोनीय संवेगही समजतो. चुंबकीय क्षेत्राच्या सामर्थ्यावर लामॉर वारंवारता ν ही अवलंबून असते, व चुंबकीय क्षेत्राचे सामर्थ्य वाढल्यास वारंवारता वाढते. आता आंदोलने पावणाऱ्या चुंबकीय क्षेत्राची f ही वारंवारता, ν या वारंवारतेइतकी किंवा जवळ जवळ इतकी आहे असे आपण समजू या. असे असल्यास चुंबकीय अक्ष आणि कोनीय संवेग यांचे चुंबकीय क्षेत्र निर्माण करणाऱ्या विद्युतप्रवाहाच्या आंदोलनाशी काही काळाने प्रिसेशन होईल. म्हणून या पद्धतीला रेण्विक शलाका संस्पंदन पद्धत असे म्हणतात. f आशि ν यांची एकच दिशा असल्यास, चुंबकीय अक्षाच्या सतत फिरण्याने, वाढत्या कोनाचा शंकू मिळेल आणि f व ν यांच्या दिशा परस्परविरुद्ध असल्यास कमी होत जाणाऱ्या कोनाचा शंकू मिळेल. आंदोलन पावणाऱ्या चुंबकीय क्षेत्रातून गेल्यावर अणुगर्भाला वेगळी क्वांटम स्थिती प्राप्त होईल आणि अणुगर्भ, तपासनीस किंवा डिटेक्टर जेथे ठेवला असेल तेथे येऊन पोचणार नाही.

प्रत्यक्ष प्रयोगाच्या वेळी आंदोलने पावत असणाऱ्या चुंबकीय क्षेत्राची वारंवारता स्थिर ठेवून, तपासनीसावर लघुत्तम परिणाम दिसेल, इथपर्यन्त H_0 मध्ये फरक केला होता. ${}^7\text{Li}$ अणुगर्भाच्या बाबतीत आंदोलने पावणाऱ्या चुंबकीय क्षेत्राची वारंवारता दर सेकंदास ५५८५ (पाच हजार पाचशे पंच्याअंशी) मेगासायकल असताना, वक्रता न आलेल्या किंवा न वळवलेल्या रेण्विक शलाकेच्या तीव्रतेच्या फक्त साठ टक्के तीव्रता असताना, H_0 चे मूल्य ३३८० गाँस होते. (आकृती पहा).

म्हणजे आंदोलने पावणाऱ्या चुंबकीय क्षेत्रामध्ये प्रवेश केल्यानंतर जे अणुगर्भ अपेक्षित स्थानी येऊ शकले नाहीत त्या अणुगर्भाची ही लामॉर वारंवारता आहे. त्याचा अर्थ $\nu = f$. आंदोलने पावणाऱ्या चुंबकीय क्षेत्राची वारंवारता (A) या समीकरणाने समजते.

$$\frac{f}{H_0} = \frac{\mu}{hi}$$

$$\text{किंवा} \quad \mu = \frac{f}{H_0} \cdot hi. \quad \text{विद्युत चुंबकीय एकक.}$$

या एककात अणुगर्भीय मोमेन्ट मांडण्याऐवजी तो न्युक्लिअर मॅग्नेटॉन या एककात मांडणे जास्त सोईचे असते.

न्युक्लिअर मॅग्नेटॉन एकक = $\frac{eh}{4\pi Mc}$ विद्युत चुंबकीय एकक. यात M हा हायड्रोजनच्या अणुगर्भाचा किंवा धनकणाचा भार आहे, आणि e हा इलेक्ट्रॉनिक चार्ज किंवा ऋणकणावरचा विद्युतभार आहे, व तो इलेक्ट्रॉनिक एककात मांडतात. आणि c = प्रकाशाचा वेग. न्युक्लिअर मॅग्नेटॉन μ चे मूल्य मांडल्यास

$$\mu = \frac{f}{H_0} \cdot i \times \frac{4\pi Mc}{e}$$

π , M , c आणि e यांची मूल्ये या समीकरणात वापरल्यास

$$\mu = \frac{f}{H_0} \cdot i \times (1.3122 \times 10^{-8})$$

प्रयोगात मिळालेल्या माहितीवरून, f/H_0 चे मूल्य काढण्यात आले असून, ते एक क्रमांकाच्या तक्त्यात शेवटच्या स्तंभात दिले आहे. i = अणुगर्भीय फिरकी क्वांटम क्रमांक असून त्याचे मूल्य इतर प्रयोगावरून ठरवले आहे. ${}^7_3\text{Li}$ अणूच्या बाबतीत चे मूल्य $3/2$ आहे. तेव्हा ${}^7_3\text{Li}$ च्या बाबतीत,

$$\mu = \frac{4.464 \times 10^6}{3360} \times \frac{3}{2} \times (1.3122 \times 10^{-8})$$

$$= 1640 \times \frac{3}{2} \times (1.3122 \times 10^{-8})$$

$$= 3.25 \text{ न्युक्लिअर मॅग्नेटॉन.}$$

हे मूल्य राबीच्या दुसऱ्या तक्त्यात मांडले आहे.

महायुद्धकालीन परिस्थितीमुळे राबी नोबेल व्याख्यान देऊ शकला नाही म्हणून त्याने फिझिकल रेव्ह्यू या नियतकालिकात प्रसिद्ध केलेल्या संशोधन

निबंधाच्या आधारे त्याच्या संशोधनविषयीची माहिती दिली आहे. १९३९ साली प्रसिद्ध झालेल्या त्या संशोधन निबंधात राबीने आपल्या नवीन पद्धतीची तपशिलवार माहिती दिली आहे.

अणुगर्भीय चुंबकीय मोमेन्टच्या मापनासाठी रेण्विक शलाका संस्पंदन पद्धत :

अणुगर्भीय सामर्थ्य प्रकृती आणि अणुगर्भाची योग्य प्रकारची प्रतिकृती यासारख्या अणुगर्भीय रचनेच्या प्रश्नाशी निगडीत अशा अणुगर्भाच्या महत्त्वाच्या गुणधर्मपैकी अणुगर्भीय चुंबकीय संस्पंदन हा एक गुणधर्म आहे.

या नियतकालिकात या आधी प्रसिद्ध केलेल्या दोन संशोधननिबंधात आम्ही अणुगर्भीय मोमेन्टचे मापन करण्याची एक नवीन व जास्त अचूक पद्धत वर्णन केली होती व ती पद्धत वापरून आम्हाला मिळालेली माहिती दिली होती. या संशोधननिबंधात त्या नवीन पद्धतीची जास्त तपशिलवार माहिती, तीसाठी वापरायला लागलेल्या उपकरणांची माहिती आणि ती उपकरणे वापरून मिळवलेली माहिती दिली आहे.

पद्धत : ज्या तत्त्वावर ही पद्धत आधारली आहे ते तत्त्व अणुगर्भीय चुंबकीय मोमेन्टच्या मापनासाठी उपयुक्त ठरते. एवढेच नाहीतर कोनीय संवेग आणि चुंबकीय मोमेन्ट असणाऱ्या कोणत्याही प्रणालीच्या बाबतीत ते तत्त्व उपयुक्त ठरते. चुंबकीय मोमेन्ट μ व कोनीय संवेग J असणारी एक प्रणाली आपण विचारात घेऊ व त्या प्रणालीविषयीचा $h / 2\pi$ एककात मांडू.

H_0 या बाह्य चुंबकीय क्षेत्रात कोनीय संवेगाचे, ν या लार्मोर वारंवारते-बरोबर प्रिसेशन होईल. ($\nu =$ दर सेकंदास होणाऱ्या प्रदक्षिणांची संख्या.) ही लार्मोर वारंवारता

$$\nu = \frac{\mu H_0}{Jh}$$

या समीकरणाने काढता येते. H_0 या बाह्य चुंबकीय क्षेत्राचे मूल्य माहित असता, ν चे मापन करायचे अशी आमची पद्धत आहे, या पद्धतीत ν चे मापन ही एक अतिशय महत्त्वाची गोष्ट आहे. H_0 चे मूल्य कोणत्याही पारंपारिक पद्धतीने काढता येते.

प्रिसेशन वारंवारता ν ज्या प्रक्रियेने मोजली जाते ती प्रक्रिया पारंपारिक यंत्रशास्त्रातील प्रक्रियेसारखी आहे. या आधीच्या परिच्छेदात निर्देशिलेल्या प्रणालीवर आपण H_1 या चुंबकीय क्षेत्राचा परिणाम होऊ देऊ, व H_1 चुंबकीय क्षेत्र H_0 क्षेत्राहून खूप अल्पमूल्य आहे आणि H_1 चुंबकीय क्षेत्राची दिशा, H_0 चुंबकीय क्षेत्राच्या दिशेशी काटकोन करीत आहे असे समजू या. H_1 चुंबकीय क्षेत्र, कोनीय संवेग आणि H_0 चुंबकीय क्षेत्र या दोहोंच्या काटकोनात आहे. ही सुरवातीची परिस्थिती लक्षात घेता, H_1 या चुंबकीय क्षेत्रामुळे होणारे प्रिसेशन असे असेल की त्यामुळे कोनीय संवेग J आणि चुंबकीय क्षेत्र H_0 यामधील कोन त्या दोहोंच्या सापेक्ष दिशेप्रमाणे वाढेल किंवा कमी होईल.

जर H_1 चुंबकीय क्षेत्र ν या वारंवारतेने वर्तुळाकार फिरत असेल तर H_1 चा परिणाम वाढत जातो आणि मग H_0 व J यामधला कोन बराच मोठा करता येतो. H_0 भोवती H_1 ने फेऱ्या मारण्याची f ही वारंवारता ν या वारंवारतेहून अगदी भिन्न असल्यास, H_1 चा एकंदर परिणाम बराच कमी असेल. याशिवाय H_1 ने H_0 भोवती फेऱ्या घालण्याची दिशा प्रिसेशनच्या दिशेच्या विरुद्ध असेल तर त्यावेळीही हा परिणाम कमी असेल. H_1/H_0 चे मूल्य जितके कमी तितका H_1 चा परिणाम चटकन ओळखण्यासारखा राहील. प्रिसेशनची वारंवारता ν आणि H_1 ने H_0 भोवती फेऱ्या घालण्याची वारंवारता f ह्या जितक्या प्रमाणात परस्पराशी मिळत्याजुळत्या राहातील, तितक्या प्रमाणावर H_1 परिणाम अवलंबून राहील.

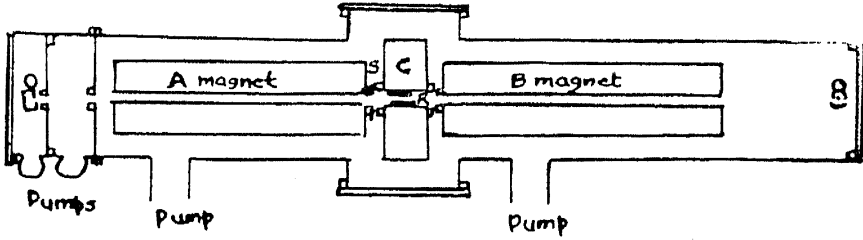
H_0 शी कोनीय संवेग संमुख होण्यामधील फरक ज्यामुळे ओळखता येतो अशी कोणतीही पद्धत, प्रिसेशन वारंवारता मोजण्यासाठी वापरता येते आणि ती वारंवारता मोजल्यास चुंबकीय मोमेन्टचे मूल्य काढता येते.

प्रयोग करीत असता, H_0 भोवती फेऱ्या मारणारे H_1 चुंबकीय क्षेत्र वापरण्याऐवजी आंदोलने पावणारे चुंबकीय क्षेत्र वापरणे जास्त सोईस्कर असते. फेऱ्या मारणाऱ्या चुंबकीय क्षेत्राचा परिणाम जितका स्पष्ट आहे तितका तो आंदोलने पावणाऱ्या चुंबकीय क्षेत्राचा कदाचित असणार नाही. तरी सुद्धा आंदोलने पावणारे चुंबकीय क्षेत्र अवश्य तितके अल्प असल्यास, त्याचा परिणाम फेऱ्या मारणाऱ्या चुंबकीय क्षेत्रासारखाच असेल अशी अपेक्षा करायला हरकत नाही. याचे गणित केल्यास असे दिसून येईल की आंदोलनांची वारंवारता प्रिसेशन

वारंवारतेच्या शक्य तितकी जवळ असल्याखेरीज J च्या H_0 वरील परिणामाच्या मूल्यात फरक घडून येणार नाही.

H_0 आणि H_1 या दोन्ही चुंबकीय क्षेत्रांच्या एकत्रित परिणामामुळे होणारे प्रणालीचे पुनरसन्मुखीकरण निरनिराळ्या पद्धतींनी शोधून काढता येत असले तरी त्या सर्व पद्धतीत रेण्विक शलाका पद्धत जास्त अचूक आहे.

आमच्या प्रयोगात वापरलेली उपकरण-मांडणी सोबतच्या आकृतीत दाखवली आहे.



आकृती - 39

राबिची आकृती - 2

उपकरणाची कल्पना देणारी आकृती

उत्तम प्रकारच्या निर्वातात असणाऱ्या, O या उत्पत्ती स्थानापासून निघालेला रेणुप्रवाह, S या कॉलीमेटिंग फटीमुळे अतिशय अरुंद केला जातो, व तो D या ठिकाणी योग्य प्रकारचे उपकरण ठेवून तपासला जातो. म्हणजे D या ठिकाणी ठेवलेल्या तपासनीसामुळे S या अरुंद फटीतून बाहेर पडलेली रेण्विक शलाका D पर्यंत पोचली आहे की नाही ते समजते. आकृतीत A व B या अक्षरानी दोन चुंबक दाखवले असून, ते अनैकविध चुंबकीय क्षेत्रे निर्माण करण्याचे कार्य करतात. या चुंबकीय क्षेत्रांच्या dH/dz या ग्रेडियंट आकृतीत बाणानी दाखवल्या आहेत. ज्यावेळी हे चुंबक कार्यवाहीत आणून चुंबकीय क्षेत्रे निर्माण होतात त्यावेळी चुंबकीय मोमेन्ट असणाऱ्या रेणूंच्या मार्गाला, चुंबकीय मोमेन्टचे चुंबकीय क्षेत्राच्या दिशेने असणारे प्रोजेक्शन धनस्वरूपी असल्यास, dH/dz या ग्रेडियंटच्या दिशेला वळण किंवा कलाटणी मिळते. चुंबकीय मोमेन्टचे चुंबकीय क्षेत्राच्या दिशेने असणारे प्रोजेक्शन ऋणस्वरूपी असल्यास, रेणू शलाकेला dH/dz या ग्रेडियंटच्या उलट दिशेला वळण किंवा कलाटणी मिळते. O या उत्पत्तीस्थानापासून निघालेला आणि

या OS या मार्गाने जाणाऱ्या रेणूला, A या अनैकविध चुंबकीय क्षेत्रामुळे Z या दिशेकडे कलाटणी मिळेल, चुंबकीय मोमेंटचे प्रोजेक्शन अतिशय अल्प असल्याखेरीज किंवा रेणूला अतिशय मोठा वेग असल्याखेरीज तो रेणू कॉलिमेटिंग फटीतून जाणार नाही. साधारणपणे μ हा चुंबकीय मोमेंट आणि $\frac{1}{2}mv^2$ इतकी ऊर्जा असणारा रेणू कॉलिमेटिंग फटीतून पलीकडे जाण्यासाठी, त्या रेणूला सुरवातीला असणाऱ्या वेगाने तो रेणू कोणत्या दिशेने जाईल, हे साधारणपणे काढता येते. रेणूचा हा मार्ग आकृतीत ठळक रेषेने दाखवले आहेत. B या चुंबकीय क्षेत्रामुळे रेणूच्या मार्गाला मिळणारी कलाटणी त्याला A या चुंबकीय क्षेत्रात मिळालेल्या कलाटणीच्या विरुद्ध दिशेला असते. त्यामुळे कलाटणी देणाऱ्या दोन्ही चुंबकीय क्षेत्रात एकच μ चुंबकीय मोमेंट असल्यास, त्या रेणूला कितीही वेग असला तरी तो रेणू B चुंबकीय क्षेत्रामुळे तपासनीसाकडे आणला जाईल. चुंबकीय क्षेत्रे कार्यवाहीत नसताना, आणि असताना किती रेणू तपासनीसापर्यंत पोचावेत याचे गणित मांडल्यास असे दिसून येते की A आणि B ही चुंबकीय क्षेत्रे योग्य प्रकारे कार्यवाहीत आणल्यास किंवा अजिबात कार्यवाहीत नसल्यास, दोन्ही प्रसंगी तपासनीसापर्यंत पोचणाऱ्या रेणूंच्या संख्येत फरक पडत नाही. तसेच रेण्विक गतीच्या विभागणीतही चुंबकीय क्षेत्रामुळे फरक पडत नाही.

C या चुंबकामुळे H_0 एकविधचुंबकीय क्षेत्र निर्माण होते. याशिवाय या आकृतीत न दाखवलेली आणखी एक यंत्रणा असते. या यंत्रणेमुळे H_0 या चुंबकीय क्षेत्राशी 90° चा कोन करणाऱ्या दिशेत एक आंदोलन क्षेत्र निर्माण होते. आता वर्णन केलेले पुनर्संमुखीकरण जर झाले तर रेणूना B चुंबकाच्या सहाय्याने वळवून पुन्हा D या ठिकाणी आणण्यासारखी परिस्थिती राहात नाही. थोडक्यात रेणू D या ठिकाणी पोचत नाही. आकृतीत तुटक रेषेने दाखवलेल्या मार्गाने किंवा इतर दुसऱ्या मार्गाने तो जातो. तो नक्की कोणत्या मार्गाने जाणार, हे μ चे मूल्य जास्त धन झाले आहे की त्याचे मूल्य धनऐवजी ऋण झाले आहे यावर अवलंबून असते. रेणूच्या सन्मुखीकरणामध्ये फरक झाल्यास, रेणू तपासनीसापर्यंत पोचणार नाही आणि तेथल्या नोंदणीत घट होईल. रेणूचे पुनर्संमुखीकरण परिणाम केव्हा घडून आला आहे हे समजण्याचे एक साधन अशा रीतीने आपल्याला मिळते.

आपल्याला अभ्यासावयाच्या बहुतेक सर्व प्रणालीना अल्पसा कोनीय मोमेंट ($< \frac{10h}{2\pi}$) असतो. त्यामुळे पारंपारिक उपपत्तीच्या आधारे मांडलेल्या वरील विचारांचा क्वांटम उपपत्तीच्या दृष्टिकोनातून पुनर्विचार करणे जरूर आहे. प्रणा-

लीचा चुंबकीय क्वांटम क्रमांक m बदलून किंवा त्यात फेर होऊन तो m' झाला असे म्हणण्यात प्रणालीत होणाऱ्या पुनर्सन्मुखीकरण प्रक्रियेचे अचूक वर्णन येते.

— — — —

या पुनर्सन्मुखीकरणामुळे किती फरक होतो हे आपल्याला एका साध्या उदाहरणाने समजून येईल. एक अणुगर्भीय मॅग्नेटॉन इतका चुंबकीय मोमेन्ट असणारी व $\frac{1}{2}$ फिरकी असणारी एक प्रणाली, १००० गॉस चुंबकीय क्षेत्रात असल्यास अशा प्रणालीची संस्पंदन वारंवारता

$$\frac{\mu H}{h\nu} = \frac{(0.5 \times 10^{-23}) (10^3)}{(6.55 \times 10^{-27}) (\frac{1}{2})}$$

$$\simeq 1.5 \times 10^6$$

दर सेकंदास सायकल संख्या. ही वारंवारता रेडिओ वारंवारतेच्या सोईस्कर मर्यादात आहे.

उपकरण साहित्य :

सोबतच्या आकृतीत दाखवलेले उपकरण भरपूर लांबीच्या पितळी नलिकेत ठेवतात. ही नलिका तीन भिन्न विभागात विभागलेली असते व प्रत्येक विभाग स्वतंत्रपणे निर्वात पंपास जोडलेला असतो. उत्पत्ती विभागामध्ये भट्टी असून ती टंगस्टनच्या खुंट्यावर चढवलेली असते. मधल्या विभागात उपकरणाचे कोणतेही महत्त्वाचे भाग नसतात. या मधल्या विभागात दोन्ही टोकाना असलेल्या अतिशय अरुंद फटीमुळे व आतल्या निर्वातामुळे, तापलेल्या भट्टीतून बाहेर पडणाऱ्या वायूपासून, रेणूची तपासणी करण्याच्या विभागाचे संरक्षण होते. उपकरणाच्या तिसऱ्या विभागात उपकरणाचे महत्त्वाचे भाग असतात. रेणूंच्या गतीला कलाटणी देणारे A व B हे चुंबक, रेडिओ-वारंवारता. आंदोलन-क्षेत्र R , कॉलिमेटिंग फट S आणि टंगस्टन तंतूचा D तपासनीस या सर्व गोष्टी तिसऱ्या विभागात असतात.

R या आंदोलन क्षेत्रात $\frac{1}{2}$ " च्या व ४ सेन्टीमीटर लांबीच्या, तांब्याच्या दोन नलिका असतात व विद्युतप्रवाह परस्परविरुद्ध दिशाला नेण्याचे काम त्या करतात. चुंबकाच्या ध्रुवीय मुखामध्ये या नलिका ठेवता याव्यात यासाठी त्यांची

राबी

गोलाई काढून टाकलेली असते. या नलिका चुंबकाच्या ध्रुवीय मुखामध्ये ठेवताना, त्या दोहोमध्ये एक मिलीमीटर एवढी मोकळी जागा सोडलेली असते आणि त्या मोकळ्या जागेतून रेण्विक शलाका जात असते. या नलिकांच्या केन्द्रांचा समावेश करणारी पातळी पृथ्वीतळसमांतर असते आणि ती A व B या चुंबकांच्या प्रमाण-बद्धतेच्या पातळीशी मिळतीजुळती असते. म्हणजे दोन्ही पातळ्या एकच असतात—त्यात भिन्नता असत नाही.

नलिकामधील विद्युतप्रवाहाने निर्माण होणारे H_1 हे चुंबकीय क्षेत्र विद्युत-प्रवाहावर अवलंबून असते. व त्या क्षेत्राचे सामर्थ्य दर ॲम्पियरला दोन गॉस इतके असते. या चुंबकीय क्षेत्राची दिशा उभी म्हणजे चुंबकाने निर्माण केलेल्या H_0 या चुंबकीय क्षेत्राच्या दिशेशी काटकोनात असते. नेहमीच्या हार्टले ऑस्सिलेटरच्या टँक कॉइलशी एका लूपद्वारे संबंध जोडून, नलिकातील खूप वारंवारता असणारे विद्युतप्रवाह नलिकांच्या ठायी मिळवतात.

कार्यपद्धती :

सर्व साहित्य जमवून एकत्रित केल्यानंतर, चुंबक, रेण्विक शलाका जाण्याच्या फटी आणि तपासनीस यांची प्राथमिक चाचणी करण्यात येते.

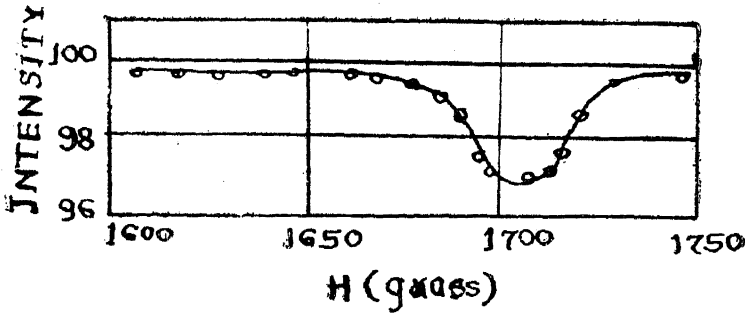
— — —

ज्याच्या घटक-अणुगर्भाचा चुंबकीय मोमेंट ठरवायचा असतो, ते संयुग प्रथमतः भट्टीमध्ये ठेवतात. ही भट्टी सर्व बाजूनी संपूर्ण बंद असते. फक्त एका बाजूमध्ये ०.०३ मिलीमीटर रुंदीची एक सूक्ष्म फट असते. भट्टी टंग्स्टन तारांच्या सहाय्याने तापवण्यात येते. टंग्स्टनच्या तारा आणि भट्टी यांचा वैद्युती संपर्क असून नये यासाठी त्या तारा क्वार्ट्ज नलिकातून भट्टीभोवती नेलेल्या असतात. भट्टी ज्यावेळी योग्य त्या तपमानाला पोचते, त्यावेळी भट्टीतील परीक्षणासाठी घेतलेल्या पदार्थाचा बाष्पदाब साधारणपणे पाऱ्याच्या अंक मिलीमीटर उंचीइतका असतो. इतका बाष्पदाब असल्यावर भट्टीच्या फटीतून रेणू येवू लागतात हे तपासनीसावर समजून येते. यानंतर उपकरणांची जास्त अचूक मांडणी करण्यात येते.

ए व बी चुंबकीय क्षेत्रे स्वतंत्रपणे कार्यवाहीत आणून, त्यांच्यामुळे रेण्विक शलाकेच्या तीव्रतेत समान घट होते हे पाहिल्यानंतर प्रयोगाच्या पुढच्या टप्प्याला सुरवात होते. रेण्विक शलाकेचे उजव्या किंवा डाव्या बाजूला किती प्रतिष्ठापन

होते ते अभ्यासून आणि चुंबकीय क्षेत्राच्या सामर्थ्यात वाढ किंवा घट करून दोन्ही चुंबकीय क्षेत्रांच्या तीव्रतांची समानता साधली जाते. ही समानता साध्य झाली म्हणजे दोन्ही अनैकविध चुंबकीय क्षेत्रे निर्माण करणाऱ्या वैद्युती तारामधून साधारण ३०० अँम्पयर विद्युत्प्रवाह जात असता, दोनदा एकमेकाविरुद्ध दिशाना वळवून, तपासनीसाच्या केन्द्रस्थानी आणलेल्या रेण्विक शलाकेची तीव्रता, चुंबकीय क्षेत्रे अजिबात कार्यवाहीत नसताना असणाऱ्या तीव्रतेच्या ८५ टक्क्याएवढी असते.

वारंवारता स्थिर ठेवून, H_0 या चुंबकीय क्षेत्राच्या सामर्थ्यात फरक केल्यास, रेण्विक शलाकेच्या तीव्रतेत किती फरक होतो हे अभ्यासण्यात येते. ${}^7_3\text{Li}$, ${}^6_3\text{Li}$ आणि ${}^{19}_9\text{F}$ यांच्या रेण्विक शलाकेच्या तीव्रतेत अशा तऱ्हेने अभ्यासलेले फरक पुढील दोन आकृतीत आलेखांच्या सहाय्याने दाखवले आहेत.



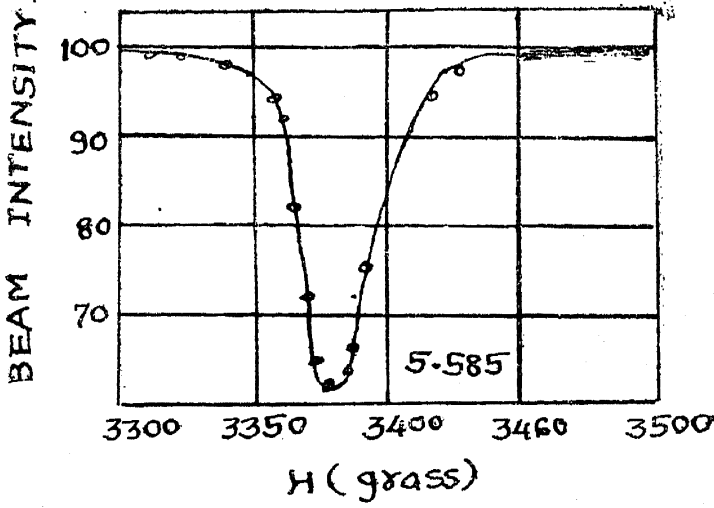
आकृती-40 राबीची आकृती-3

${}^7\text{Li}$ मधील ${}^6\text{Li}$ अणुगर्भाची स्वस्पंदन वक्ररेषा

चुंबकीयत्वाचे आणि वारंवारतेचे मापन :

कोणत्याही अणुगर्भाचे चुंबकीय मोमेन्ट चुंबकीय क्षेत्राचे ज्ञात सामर्थ्य आणि ज्ञात वारंवारता यावरून मोजण्यात येत असल्याने, चुंबकीय सामर्थ्य आणि वारंवारता यांची मूल्ये जास्तीत जास्त अचूक असायला पाहिजेत. आंदोलनात्मक चुंबकीय क्षेत्राची वारंवारता प्रतिशत ०.०३ संभाव्य चूक इतक्या अचूकतेने मोजता येते. त्यासाठी ऑस्सिलेटरची किंवा आंदोलकाची वारंवारता जनरल

रेडिओ टाइप ६२० A हेटॅरोडाइन वारंवारता मापीने मोजावी लागते. वारंवारतेची मोजणी करण्यासाठी साधारण १५ मिनिटे लागली तर तेवढ्या वेळात ऑस्सिलेटरची किंवा आंदोलकाची वारंवारता फार तर प्रतिशत ७०१ इतक्या सूक्ष्म प्रमाणात बदलते असे आढळले.



आकृती-41

राबीची आकृती-4

$LiCl$ मधील Li^7 अणुगर्भाची संस्पंदन वक्ररेखा

मिळवलेली माहिती :

$LiCl$, LiF , आणि Li_2 रेणूमधील ${}_3Li^6$, ${}_3Li^7$ आणि ${}_9F^{19}$ या अणुगर्भाविषयी आम्ही प्रथमतः माहिती गोळा केली. मिळालेले संस्पंदन लघुत्तम आकृती क्र. ३, ४ व ५ यात दाखवले आहेत. प्रत्येक अणुगर्भाच्याबाबतीत संस्पंदन लघुत्तमाशी संवादी f/H ची मूल्ये वारंवारतेत फरक असला तरी स्थिर असतात म्हणजे वारंवारते फरक झाला तरी f/H ची मूल्ये बदलत नाहीत. त्याचा अर्थ कोणत्याही रेण्वक बदलाशी या गोष्टींचा संबंध नसून, तो अणुगर्भाय सन्मुखीकरणाशी आहे. रेण्वक बदलाशी या गोष्टींचा संबंध असता, तर अशा बदलाने मिळणारी वारंवारता H या चुंबकीय क्षेत्राच्या प्रमाणात असणार नाही. पण तशी ती आहे म्हणून त्या गोष्टींचा संबंध रेण्वक बदलाशी नसून, अणुगर्भाय सन्मुखीकरणाशी आहे असे म्हणावे लागते. आम्हाला मिळालेली माहिती कोष्टक क्रमांक एक मध्ये दिली आहे.

कोष्टक क्रमांक १

अणुगर्भ	रेणू	f दर सेकंदास मेगासायकल संख्या	H गाँसमध्ये	f / H	
Li ⁶	LiCl	२.१२७	३४०५	६२४.६	
		२.१२७	३४००	६२५.६	
		२.१५५	३४५५	६२३.८	
		२.१५५	३४४६	६२५.३	
	Li ₂	१.७१४	२७४२	६२५.०	
		१.७१४	२७४४	६२४.७	
	LiF	२.१९३	३५०६	६२३.५	
		२.१९३	३५०१	६२६.५	
	Li ⁷	LiCl	५.६११	३३९९	१६५१
			५.६१७	३४००	१६५०
६.५८७			३९९२	१६५०	
२.११३			१२७८	१६३४	
५.५५२			३३८३	१६५१	
Li ₂		३.०५६	१८६२	१६५१	
		३.०८४	१८७९	१६५२	
		३.१२९	१९०७	१६५१	
LiF		५.६२१	३४०१	१६५३	
		६.५८०	३९०१	१६५३	
		३.५१७	२१३३	१६४९	

लिथियमच्या एकस्थानीविषयींची माहिती या कोष्टकात दिली आहे. राबीने दिलेल्या कोष्टकात फ्युओरीन अणुगर्भाबद्दल अशाच प्रकारची माहिती आहे.

कोष्टक क्रमांक २

अणुगर्भ	Q	फिरकी	मोमेन्ट
${}_3\text{Li}^6$	०.८२०	१	०.८२०
${}_3\text{Li}^7$	२.१६७	३/२	३.२५०

अणुगर्भीय गायरो मॅग्नेटिक फॅक्टर g या अक्षराने दाखवला जातो. या g चे मूल्य

$$g = \frac{4\pi}{e/(Mc)} \cdot \frac{f}{H} = 1.322 \times 10^{-3} \cdot \frac{f}{H}$$

या समीकरणाने काढता येते. चुंबकीय मोमेन्ट μ , $\frac{eh}{4\pi Mc}$ च्या एककात, म्हणजे अणुगर्भीय मॅग्नेटॉनमध्ये मांडल्यास आणि $f = \nu$ ही वारंवारता असल्यास, (१) समीकरणापासून हे समीकरण मिळवता येते, g ला i ने गुणल्यास अणुगर्भीय मोमेन्ट मिळतो. अणुगर्भीय g , अणुगर्भाची फिरकी आणि चुंबकीय मोमेन्ट यांची मूल्ये कोष्टक क्रमांक दोनमध्ये दिली आहेत. एखाद्या विशिष्ट अणुगर्भाचे संस्पंदन लघुत्तम, त्या विशिष्ट मूलतत्त्वाचा समावेश एकाहून अधिक रेणूमध्ये करून मिळवता येते. उदाहरणार्थ Li , Cl , LiF व Li_2 या रेणूंच्या बाबतीत मिळालेल्या दोन संस्पंदन लघुत्तमाच्या f/H ची मूल्ये काढल्यास, तीनही रेणूंच्या बाबतीत एकच मूल्य मिळते. तेव्हा Li च्या एकस्थानीमुळे दोन संस्पंदन लघुत्तम मिळतात असे म्हणावे लागते.

चुंबकीय मोमेन्टच्या मूल्याची अचूकता, H या चुंबकीय क्षेत्राविषयीच्या संपूर्ण माहितीवर अवलंबून असते या H चुंबकीय क्षेत्रामध्ये अणुगर्भीय चुंबकीय मोमेन्टशी संबंधित लामॉर वारंवारता आंदोलन क्षेत्राच्या वारंवारतेइतकी असते.

संशोधनाचे परिणाम

राबीने प्रचारात आणलेली रेण्विक शलाका संस्पंदन पद्धत ही अतिशय उत्तम प्रकारची, सूक्ष्म विचार करायला लावणारी एक तांत्रिक पद्धत आहे. स्टर्नने रेण्विक शलाकांच्या बाबतीत केलेले प्रयोग महत्त्वपूर्ण होते पण स्टर्नच्या पद्धतीने अण्विक आणि रेण्विक चुंबकीय मोमेन्ट अचूक मोजता येत नव्हते. त्या पद्धतीत चुकीची संभाव्यता जास्त होती. अण्विक आणि रेण्विक चुंबकीय मोमेन्ट अशक्य वाटावे इतक्या अचूकतेने मोजण्याचे कार्य राबीच्या तंत्राने करता येते. नोबेल पारितोषिक वितरण समारंभाच्या वेळी, नोबेल समितीच्या भौतिकीशास्त्र विभागाच्या अध्यक्षाने आकाशवाणीवर एक भाषण केले होते. वस्तुमात्राचे अत्यंत सूक्ष्म कण म्हणजे ऋणकण आणि अणुगर्भ यांच्याशी रेडिओ संबंध जोडण्याचे कार्य राबीने केले असे त्यावेळी त्यांचे उद्गार होते. हे त्यांचे उद्गार अत्यंत यथार्थ आहेत हे त्यानंतर या क्षेत्रात झालेल्या संशोधनाने सिद्ध झाले आहे.

१९४५

वोल्फगॅंग पॉली

(१९००-)

“पॉली तत्त्व या नावानें ओळखले जाणारे अपवर्जन
तत्त्व शोधून काढण्याबद्दल नोबेल पारितोषिक.”

चरित्र

२५ एप्रिल १९०० रोजी, ऑस्ट्रियाची राजधानी व्हिअेन्ना येथे
वोल्फगॅंग पॉलीचा जन्म झाला. व्हिअेन्नामध्ये शालेय शिक्षण घेतल्यानंतर,
त्याने म्युनिच विद्यापीठात सॉमरफेल्ड यांच्या मार्गदर्शनाखाली संशोधन करून,
पीएच. डी. पदवी संपादन केली. डॉक्टरेट पदवी संपादन केल्यानंतर, गॉटिन्जेन
येथे मॅक्स बॉर्न यांच्या मार्गदर्शनाखाली त्याने संशोधन केले. त्यानंतर
कोपनहेगन येथील प्रख्यात भौतिकीशास्त्रज्ञ नील्स बोर याचा सहाय्यक म्हणून
१९२८ पर्यंत त्यांच्या संशोधनात भाग घेतला. १९२८ मध्ये झुरिच फेडरल
टेक्निकल हायस्कूलमध्ये त्याची प्राध्यापक म्हणून नेमणूक झाली, व तेथेच
त्याने स्वताचे संशोधन पार पाडले आहे. १९३५ ते १९३६ या शैक्षणिक
वर्षात अमेरिकेतील प्रिन्सटन विद्यापीठात त्याने पाहुणा प्राध्यापक म्हणून काम

केले. त्यानंतर १९४० पासून नंतर त्याने बऱ्याच वेळा प्रिन्सटन विद्यापीठात पाहुणा प्राध्यापक म्हणून काम केले. यानंतर १९३१ व १९४१ या वर्षी त्याने मिशिगन विद्यापीठात आणि १९४२ मध्ये पडयू विद्यापीठात पाहुणा प्राध्यापक म्हणून काम केले. १९४६ मध्ये तो अमेरिकेचा कायमचा रहिवासी झाला व त्याने अमेरिकेचे नागरिकत्व स्वीकारले.

स्विस फिझिकल सोसायटी, अमेरिकन फिझिकल सोसायटी आणि अमेरिकन असोसिएशन फॉर अँडव्हान्समेन्ट ऑफ सायन्स या विख्यात विज्ञान संस्थांनी त्यास आपला सभासद निवडले आहे.

पारितोषिकास पात्र ठरलेले संशोधन

हायड्रोजनबर्ग आणि पॉली यांच्या जीवनात एक प्रकारचे साम्य आहे. दोघानीही सॉमरफेल्ड आणि मॅक्स बॉर्न यांच्या मार्गदर्शनाखाली संशोधनाचे प्राथमिक धडे गिरवले, व दोघानीही पीएच. डी. पदवी संपादन केल्यानंतर बोर्न यांच्या मार्गदर्शनाचा लाभ घेतला. त्यामुळे पॉलीने अणुरचनेच्या प्रश्नास हात घातला हे एका परीने अपेक्षितच होते. त्यावेळी मान्यता पावलेली अणुरचनेविषयीची उपपत्ती त्याज्य ठरवून हायड्रोजनबर्गने अणुरचनेविषयी एक नवीनच उपपत्ती मांडली. तर मान्यता पावलेल्या बोर्न-सॉमरसेट उपपत्तीच्या आधारे पॉलीने आपली उपपत्ती मांडली.

१९१३ साली बोर्नने मांडलेल्या उपपत्तीप्रमाणे हायड्रोजन अणूच्या अणुगर्भाभोवती एक ऋणकण निरनिराळ्या वर्तुळाकार प्रदक्षिणा करीत असतो. ऋणकणाला फिरता येणे शक्य असलेला प्रत्येक प्रदक्षिणामार्ग पूर्ण क्रमांकाने ओळखला जातो. अणुगर्भाच्या अगदी जवळचा प्रदक्षिणा मार्ग एक या आकड्याने, त्यानंतरचा प्रदक्षिणामार्ग दोन या आकड्याने, त्याच्या नंतरचा तीन या आकड्याने, अशा तऱ्हेने प्रदक्षिणा मार्ग ओळखण्याची पद्धत आहे. दोन परस्पराजवळच्या प्रदक्षिणा मार्गात फिरणाऱ्या ऋणकणांच्या ऊर्जेत $h\nu$ इतका फरक असतो. h हा प्लँकचा स्थिरांक, ν म्हणजे ऋणकणाने जास्त ऊर्जेच्या प्रदक्षिणामार्गातून, कमी ऊर्जेच्या त्याच्या जवळच्या प्रदक्षिणा मार्गात उडी घेतल्यास उत्सर्जित होणाऱ्या प्रकाशाची वारंवारता आहे. प्रदक्षिणा मार्गांना ओळखण्यासाठी त्यांना दिलेल्या क्रमांकाना क्वांटम क्रमांक म्हणतात. या उपपत्ती-

प्रमाणे ऋणकणाच्या प्रदक्षिणा मार्गाचा क्वांटम क्रमांक सांगितला की त्या प्रदक्षिणामार्गाची इतर सर्व माहिती मिळते. १९२६ मध्ये सॉमरफेल्डने अणुगर्भा-भोवतालचे ऋणकणाचे प्रदक्षिणामार्ग वर्तुळाकार नसून, इलिप्टिकल म्हणजे लंबवर्तुळाकार आहेत व त्या लंबवर्तुळाच्या दोन केन्द्रस्थानापैकी एका केन्द्रस्थानी अणुगर्भ असतो अशी बोरच्या उपपत्तीत सुधारणा केली.

जर गतीतील फरकामुळे भारामध्ये होणारा सापेक्ष फरक विचारात घेतला नाही तर ज्या लंबवर्तुळाकार प्रदक्षिणामार्गाचे मुख्य अक्ष समान आहेत, त्या लंबवर्तुळाकार प्रदक्षिणामार्गात फिरणाऱ्या ऋणकणाची सरासरी ऊर्जा समान असते हे गणिताने दाखवता येते. तसेच अशा लंबवर्तुळाकार प्रदक्षिणामार्गात फिरणाऱ्या ऋणकणाची ऊर्जा, त्या लंबवर्तुळाच्या मुख्य अक्षाएवढा ज्याचा व्यास आहे, त्या वर्तुळात फिरणाऱ्या ऋणकणाच्या ऊर्जेइतकी असते. खरे म्हणायचे म्हणजे ज्यावेळी लंबवर्तुळाचे मुख्य व दुय्यम अक्ष एकमेकांसमान असतात त्यावेळी लंबवर्तुळाचे साध्या वर्तुळात रूपांतर होते. अणुगर्भाभोवतालच्या प्रदक्षिणामार्गात फिरणाऱ्या ऋणकणाचा वेग अतिशय मोठा असल्याने त्या वेगामुळे त्या ऋणकणाच्या भारात होणारा फरक लक्षात घ्यावा लागतो, आणि शिवाय लंबवर्तुळाकार प्रदक्षिणामार्गात फिरत असता व वर्तुळाकार प्रदक्षिणामार्गात फिरत असता, ऋणकणाची ऊर्जा समान असत नाही. लंबवर्तुळाकार प्रदक्षिणामार्गाच्या मुख्य अक्षाचे दुय्यम अक्षाशी असणारे प्रमाण खूप जास्त असता, लंबवर्तुळाकार व वर्तुळाकार प्रदक्षिणामार्गातील ऋणकणांच्या ऊर्जेतील फरक, प्रदक्षिणामार्गाच्या मुख्य अक्षाचे दुय्यम अक्षाशी असणारे प्रमाण खूप कमी असता, वर्तुळाकार व लंबवर्तुळाकार प्रदक्षिणा मार्गातील ऋणकणांच्या ऊर्जेतील फरकाहून जास्त असतो.

बोरने कल्पिलेल्या वर्तुळाकार प्रदक्षिणामार्गांना एक, दोन, तीन असे क्वांटम क्रमांक दिले आहेत. त्यांच्या सहायाने हायड्रोजनचा सर्वसाधारण वर्णपट समजतो किंवा त्या वर्णपटाचे सर्वसाधारण स्पष्टीकरण देता येते. परंतु वर्णपटातील सर्व सूक्ष्म रेषांचे स्पष्टीकरण बोरच्या वर्तुळाकार प्रदक्षिणामार्गाच्या क्वांटम क्रमांका-वरून देता येत नाही. वर्तुळाकार प्रदक्षिणामार्गाएवजी त्यांच्या व्यासाशी ज्यांचे मुख्य अक्ष समान आहेत असे लंबवर्तुळाकार प्रदक्षिणामार्ग मान्य केले तर हायड्रोजनच्या वर्णपटातील सूक्ष्म रेषांचे स्पष्टीकरण देता येते. ऋणकणाने जास्त ऊर्जेच्या प्रदक्षिणा मार्गातून कमी ऊर्जेच्या प्रदक्षिणामार्गात उडी घेतली तर प्रकाश उत्सर्जन

होते आणि वर्णपटात रेषा मिळतात याचा अर्थ दोन प्रदक्षिणा मार्गातील ऊर्जा फरकाना काही ठराविकच मूल्ये असणे शक्य आहे. हे सूक्ष्म ऊर्जाफरक दाखवण्यासाठी प्रदक्षिणामार्गाच्या मुख्य अक्षाच्या क्वांटम क्रमांकाबरोबर दुसरा एक क्वांटम क्रमांक देतात. हा दुसरा क्वांटम क्रमांक प्रदक्षिणामार्गाच्या मुख्य अक्षाचे, दुय्यम अक्षाशी असणारे प्रमाण सांगतो. या दुसऱ्या k क्रमांकाचे मूल्य १ पासून n पर्यंत (n हा पहिला किंवा प्रमुख क्वांटम क्रमांक) कोणत्याही पूर्ण क्रमांकात सांगता येते. फक्त k चे मूल्य शून्य असू शकत नाही. k चे मूल्य शून्य आहे असे म्हटले तर त्याचा अर्थ तेथे लंबवर्तुळावैवजी त्याच्या मुख्य अक्षाच्या लांबीची व अणुगर्भातून जाणारी सरळ रेषा आहे. ऋणकण अणुगर्भातून अलीकडे पलीकडे जाऊ शकणार नाही. त्यामुळे $k = 0$ असे म्हणणे चूक ठरेल. k चे मूल्य n इतके असल्यास लंबवर्तुळाचा मुख्य अक्ष त्याच्या दुय्यम अक्षाइतका आहे. त्याचा अर्थ तेथे लंबवर्तुळ नसून साधे वर्तुळ आहे. आता सांगितलेल्या n क्वांटम क्रमांकाला मुख्य किंवा एकंदर क्वांटम क्रमांक म्हणतात आणि k ला अंशिमथल क्वांटम क्रमांक म्हणतात.

अणूच्या वर्णपटातील रेषा चुंबकीय क्षेत्राच्या परिणामामुळे दुभंगतात किंवा मूळच्या एका रेषेच्या दोन तीन रेषा होतात. या परिणामाला झीमन परिणाम म्हणतात झीमन परिणाम का घडून येतो हे सांगण्यासाठी n व k या क्वांटम क्रमांकांच्या जोडीला एक तिसरा क्वांटम क्रमांक सांगतात. अणुगर्भाभोवती ऋण-कण सारखा प्रदक्षिणा घालत राहाण्याने, अणुगर्भाभोवती दिव्युत्प्रवाह लंबवर्तुळाकार किंवा वर्तुळाकार मार्गाने सतत चालू राहतो. त्यामुळे त्या प्रदक्षिणामार्गाच्या पातळीशी काटकोन करणाऱ्या दिशेत चुंबकीय क्षेत्र निर्माण होते. ज्यावेळी बाह्य चुंबकीय क्षेत्राचा अणुवर परिणाम घडवून आणला जातो त्यावेळी हे बाह्य चुंबकीय क्षेत्र ऋणकणाच्या प्रदक्षिणामुळे निर्माण झालेल्या चुंबकीय क्षेत्राला आपल्याच दिशेत ओढण्याचा प्रयत्न करते. त्या उलट अणुगर्भाभोवती सतत प्रदक्षिणा करणारा ऋणकण आपला मूळचा प्रदक्षिणामार्ग बदलायला तयार नसतो. कोणत्याही प्रकारच्या बदलाला त्याचा विरोध असतो बाह्य चुंबकीय क्षेत्रामुळे घडू पाहणारा बदल आणि त्या बदलास ऋणकणाकडून होणारा विरोध यांच्या परस्परावरील परिणामामुळे ऋणकणाच्या प्रदक्षिणामार्गाच्या पातळीत आंदोलने निर्माण होतात. त्यामुळे ऋणकणाच्या प्रदक्षिणामार्गाच्या पातळीशी काटकोनात असणारी व अणुगर्भापासून काढलेली रेषा, बाह्य चुंबकीय क्षेत्राच्या दिशेभोवती शंक्वाकार फिरते. या तिसऱ्या क्वांटम क्रमांकाला चुंबकीय क्वांटम क्रमांक म्हणतात व तो क्रमांक m या अक्षराने दाखवतात. वर सांगितलेल्या शंकूचा कोन

या क्रमांकाने समजतो व त्या कोनाला काही ठराविकच मुल्ये असतात. m चे मुल्य $-(n-1)$ पासून $+(n-1)$ पर्यन्त काहीही, पण पूर्णांकांत असते. त्या मूल्यात शून्याचाही समावेश असतो. बाह्य चुंबकीय क्षेत्राची दिशा आणि अणुगर्भाभोवती फिरणाऱ्या ऋणकणांमुळे निर्माण होणाऱ्या चुंबकीय क्षेत्राची दिशा परस्पर विरुद्ध असतात. m चे मूल्य ऋण असते. बाह्य चुंबकीय क्षेत्र चालू नसताना, अणूच्या ऊर्जापातळ्या एकमेकात मिसळून जातात. त्यावेळी त्या पातळ्या degenerate झाल्या किंवा नाश पावल्या असे म्हणतात. ऊर्जा पातळ्या degenerate झाल्या नसत्या किंवा नाश झाल्या नसल्यास, n^2 इतके प्रदक्षिणामार्ग अणुगर्भाभोवती फिरायला ऋणकणाला उपलब्ध असतात.

हायड्रोजनच्या वर्णपटात मिळणाऱ्या रेषांचे समाधानकारक स्पष्टीकरण क्वांटम उपपत्तीने देता येते. हायड्रोजन अणूमध्ये एकच ऋणकण असून, त्याला शक्य असलेल्या प्रदक्षिणामार्गांपैकी कोणत्याही एका मार्गात तो फिरत असतो. अणूमध्ये एकाहून अधिक ऋणकण असल्यास, बऱ्याचशा प्रश्नांचे निराकरण करावे लागते. अणुगर्भाभोवतालच्या प्रदक्षिणामार्गात ते ऋणकण कसे विभागले गेले आहेत? सूर्याभोवती फिरणाऱ्या ग्रहांच्या कक्षा एकमेकांपासून जशा दूर दूर आहेत, त्याप्रमाणे अणुगर्भाभोवती फिरणाऱ्या ऋणकणांच्या कक्षा परस्परांपासून दूर दूर आहेत का? की अणुगर्भापासूनच्या अगदी नजिकच्या प्रदक्षिणामार्गात ते ऋणकण एक गट करून फिरत आहेत?

ऋणकण अणुगर्भाभोवती निरनिराळ्या प्रदक्षिणामार्गात कसे विभागले गेले आहेत या विषयीची उपपत्ती मांडताना बऱ्याच गोष्टी विचारात घ्याव्या लागतात. मुख्यत्वे करून मूलतत्वांची आवर्तनसारणी विचारात घेऊन, अणुगर्भाभोवतालच्या ऋणकणांच्या विभागणीचा विचार करावा लागतो. मूलतत्वांच्या सध्याच्या आवर्तनसारणीत, मूलतत्वे अणुक्रमांकाप्रमाणे मांडलेली असतात. काही थोडी वैयक्तिक उदाहरणे सोडून, अणुक्रमांकाप्रमाणे मांडणी अणुभाराप्रमाणे केलेल्या मांडणीशी मिळतीजुळती असते. आवर्तनसारणीत आठ गट असतात व एकोणिस अणुक्रमांकाच्या म्हणजे पोटॅशियमच्यानंतर येणारी मूलतत्वे दोन दोन उपगटात विभागलेली असतात. एका गटातली किंवा उपगटातली मूलतत्वे रासायनिक गुणधर्मांच्या बाबतीत व विशेषे करून त्यांच्या संयुज्यतेत किंवा दुसऱ्या मूलतत्वाशी संयोग करण्याच्या शक्यतेत विलक्षण साधर्म्य दाखवतात. १ अ गटामध्ये हायड्रोजन व अल्कली धातूंचा समावेश होतो व त्या सर्व मूलतत्वांची संयुज्यता

एक आहे. ८ वी गटामध्ये हेलियम व इतर सुस्त वायूंचा समावेश होतो व त्या सर्वांची संयुज्यता शून्य आहे. पहिल्या आवर्तनामध्ये (आवर्तनसारणीतील पहिली आडवी रांग) फक्त हायड्रोजन आणि हेलियमचा समावेश होतो. दुसरे तिसऱ्या अणुक्रमांकाच्या लिथियमने सुरु होते आणि दहा अणुक्रमांकाच्या निऑनने संपते - तिसरे आवर्तन अकरा अणुक्रमांकाच्या सोडीयमने सुरु होते व अठरा अणुक्रमांकाच्या आर्गनने संपते. या पुढच्या दोन आवर्तनामध्ये प्रत्येकी अठरा मूलतत्वे आहेत. आठ - अ उपगटातली तीन मूलतत्वे झाल्यानंतर, सहावे आवर्तन सुरु होते. या सहाव्या आवर्तनात पंधरा दुर्मिळ मृत्तिका धरुन (अणुक्रमांक ५७ ते ७१) एकंदर बत्तीस बत्तीस मूलतत्वे आहेत.

अणूतील सर्वात बाहेरच्या कक्षेतील ऋणकणांच्या किंवा संयुज्यता ऋणकणांच्या संख्येवर मूलतत्त्वाची संयुज्यता अवलंबून असते. अणूतील बाहेरच्या कक्षेमध्ये जास्तीत जास्त आठ ऋणकण असतात. एक संयुज्यता असलेल्या सोडीयमच्या सर्वात बाहेरच्या कक्षेमध्ये एक ऋणकण असतो. कॅल्शियमच्या सर्वात बाहेरच्या कक्षेत दोन ऋणकण असतात व त्याची संयुज्यता दोन असते. शून्य संयुज्यता असणाऱ्या आर्गनच्या सर्वात बाहेरच्या कक्षेत आठ ऋणकण असतात. तीन किंवा पाच संयुज्यता असणाऱ्या फॉस्फरसच्या सर्वात बाहेरच्या कक्षेमध्ये पाच ऋणकण असतात. या संयुज्यता ऋणकणांच्या संख्येत तीन मिळवल्यास बेरीज आठ होत असल्याने फॉस्फरसची संयुज्यता तीन असते. फॉस्फरसच्या पाच संयुज्यता ऋणकणांमुळे त्याची संयुज्यता पाच असते हे वेगळे सांगायला नको. फ्ल्युओरीनला सात संयुज्यता ऋणकण असतात. त्या ऋणकणांच्या संख्येत एक मिळविल्यास, बेरीज आठ होत असल्याने, फ्ल्युओरीनची संयुज्यता एक आहे. आवर्तनातील प्रत्येक मूलतत्त्वाच्या अणुगर्भाला, त्याच्या लगेच आधीच्या मूलतत्त्वाच्या अणुगर्भाहून एक एकक विद्युतभार अधिक असतो. (मूलतत्त्वाचा अणुक्रमांक अणुगर्भावरील विद्युतभाराच्या एकक संख्येइतका असतो.) आणि ऋणकणसंख्या एकाने अधिक असते. आवर्तन सारणीतील पहिल्या मूलतत्त्वामध्ये म्हणजे हायड्रोजनमध्ये एक संयुज्यता ऋणकण असतो व त्याची संयुज्यता एक असते. हेलियममध्ये ऋणकण आहेत, पण त्याची संयुज्यता शून्य आहे. तिसरे मूलतत्त्व लिथियम. त्यामध्ये तीन ऋणकण आहेत व त्याची संयुज्यता हायड्रोजनप्रमाणे एक आहे. अशा रीतीने अणुगर्भाभोवतालच्या ऋणकण संख्येत एक एकक मिळवत, आपण अकरा ऋणकण व एक संयुज्यता असलेल्या सोडीयमपर्यंत येतो. चवथ्या व पाचव्या आवर्तनामध्ये, शून्य संयुज्यता असण्यासाठी अठरा ऋणकण अणुगर्भाभोवतालच्या ऋणकणसंख्येत

मिळवावे लागतात. सहाव्या आवर्तनात मात्र, याच कार्यासाठी बत्तीस ऋणकण लागतात. निरनिराळ्या आवर्तनातील ऋणकणांची संख्या लक्षात घेता, अणुगर्भा-भोवतालच्या अणूच्या कवच्यामध्ये ऋणकणांची काही तरी व्यवस्थित मांडणी असावी असे वाटते.

क्षकिरण वर्णपटाचे स्पष्टीकरण देण्यासाठी, अणुगर्भाभोवतालच्या अणूच्या कवचामध्ये काही ठराविक ऋणकणसंख्या असते असे डब्ल्यू. कसेलने १९१७ साली सुचविले. (१९१० साली औषधातील शोधासाठी नोबेल पारितोषिक मिळविणाऱ्या अे. कॅसेलचा हा मुलगा.) असे सुचविण्यात कॅसेलच्या म्हणण्याप्रमाणे अणुगर्भा-भोवती कवचांची मांडणी झालेली असते. काही तरी कारणाने, अणूच्या पहिल्या कवचातून एका ऋणकणाचे उत्सर्जन झाले तर त्या कवचाच्या बाहेरच्या कवचातून एक ऋणकण त्या उत्सर्जित ऋणकणाची जागा घेण्यासाठी पहिल्या कवचात प्रवेश करतो, व त्यामुळे एक रेषा (k) वर्णपटात मिळते. त्याचप्रमाणे दुसऱ्या कवचातून उत्सर्जित झालेल्या ऋणकणाची जागा घेण्यासाठी त्याच्या बाहेरच्या कवचातून एका ऋणकणाने दुसऱ्या कवचात प्रवेश केला तर एक L रेषा वर्णपटात मिळते. पहिल्या, दुसऱ्या, तिसऱ्या कवचाला कॅसेलने K, L, M कवचे अशी नावे दिली आहेत. कॅसेलने ऋणकण कवचाना ठेवलेली K, L, M, N हीच नावे अद्यापिही वापरली जातात. १९२४ मध्ये इ. सी. स्टोनरने आवर्तनसारणीच्या काही वैशिष्ट्यांचे स्पष्टीकरण देण्यासाठी उपकवचांची कल्पना पुढे मांडली. कवचामध्ये ऋणकणांची संख्या काही ठराविक झाल्यावर, त्या कवचात आणखी ऋणकण का असू नयेत व सर्वात आतल्या K कवचामध्ये म्हणजे हेलियम अणूच्या कवचामध्ये फक्त दोनच ऋणकण का असावेत हे प्रश्न अनुत्तरितच राहिले.

अणुरचनेविषयीच्या बोअर-सॉमरफेल्ड उपपत्तीने सुद्धा अणूच्या वर्णपटा-विषयीच्या दोन मुद्द्यांचे स्पष्टीकरण दिले नव्हते. अल्कली धातूंच्या वर्णपटातील रेषामालिकामध्ये दोन रेषा एकत्र असल्याचे कारण व अनपेक्षित झीमन परिणाम याबद्दल समाधानकारक स्पष्टीकरण दिले नव्हते. दृश्य प्रकाश वर्णपट क्षकिरण-वर्णपटाहून भिन्न आहे. दृश्यप्रकाशवर्णपट संयुज्यता ऋणकणामुळे मिळतो, तर क्षकिरणवर्णपट आतील ऋणकणामुळे मिळतो. अल्कली धातूला फक्त एकच संयुज्यता ऋणकण किंवा दृश्यप्रकाशवर्णपटास कारणीभूत होणारा एकच ऋणकण असतो. तरीसुद्धा त्यांच्या वर्णपटात दोन दोन रेषा एकच असतात. उदाहरणार्थ सोडीयमच्या वर्णपटात दोन तीन रेषा जवळ जवळ आढळतात.

अनपेक्षित झीमन परिणामामध्ये कमी शक्तिमान चुंबकीय क्षेत्रामुळे वर्णपटातील एका रेषेपासून नेहमी सारख्या तीन रेषा न मिळता जास्त रेषा मिळतात. चुंबकीय क्षेत्राचे सामर्थ्य वाढवित गेल्यास वर्णपटातील मूळच्या एका रेषेपासून तयार झालेल्या निरनिराळ्या रेषा एकमेकात मिसळून, नेहमीच्या तीन रेषा मिळतात. ही घटना पश्चिन व बेक यांच्या प्रथमतः लक्षात आल्याने तिला पश्चिन-बेक परिणाम असे म्हणतात. या अनपेक्षित झीमन परिणामाचे ए लॅन्डे याने अगदी तपशीलवार परिक्षण केले असून, अल्कली धातूंच्या वर्णपटात दोन दोन रेषा एकत्र का असतात याचे स्पष्टीकरण देण्याचा प्रयत्न केला आहे. अणूच्या चुंबकीय क्वांटम क्रमांकाचे मूल्य पूर्णांकात न देता अर्धपूर्णांकात दिले तर अल्कली धातूंच्या वर्णपटात दोन दोन रेषा एकत्र का असतात याचे स्पष्टीकरण मिळते असे ए लॅन्डेचे म्हणणे आहे.

या दोन्ही प्रश्नासंबंधी पॉलीने जे संशोधन केले, त्या संशोधनाच्या आधारे पॉलीने आपल्या विशिष्ट तत्त्वांची मांडणी केली. मान्यता पावलेल्या चुंबकीय क्वांटम क्रमांकात बदल करण्याऐवजी त्याने मूळच्या तीन क्वांटम क्रमांकात (KL व M मध्ये) आणखी एका क्वांटम क्रमांकाची भर घातली. या चवथ्या क्वांटम क्रमांकाला दोहोपैकी एकच मूल्य असणे शक्य आहे. या चवथ्या क्वांटम क्रमांकाला दोन मूल्ये का याचे रासायनिक स्पष्टीकरण देता येत नाही. या चवथ्या क्वांटम क्रमांकाचा उल्लेख पॉलीने आपल्या नोबेल व्याख्यानात केला आहे. १९२५ मध्ये उलेन बेक आणि गौडश्मिर यानी ऋणकणफिरकीची कल्पना मांडली आणि पॉलीने कल्पिलेला अणूचा चवथा क्वांटम क्रमांक स्पिन किंवा फिरकी क्रमांक झाला. हा फिरकी क्रमांक S या अक्षराने दाखवतात, व त्याचे मूल्य $+\frac{1}{2}$ किंवा $-\frac{1}{2}$ असते. स्वताभोवती फिरणा-या ऋणकणाला घूर्णनी कोनीय संवेग असतो. त्यावर विद्युतभार असल्याने तो अतिशय सूक्ष्म चुंबकासारखा असतो. म्हणून ऋणकणाच्या फिरकीमुळे प्रदक्षिणा मार्गाच्या किंवा कक्षेच्या कोनीय संवेगात फरक पडतो. अणूच्या K या अंझिमथल क्वांटम क्रमांकाचा कक्षेच्या कोनीय संवेगाशी संबंध आहे. त्यामुळे $K + \frac{1}{2}$ आणि $K - \frac{1}{2}$ याशी तरनुरूप अशा दोन उर्जा पातळ्या मिळतात आणि त्या दोन उर्जा पातळ्यांमध्ये अल्कली धातूंच्या वर्णपटात जोडीजोडीने असणाऱ्या रेषांचे स्पष्टीकरण येते. ऋणकणाच्या प्रदक्षिणा मार्गातील गतीमुळे निर्माण होणाऱ्या चुंबकीय परिणामाच्या जोडीला ऋणकणाच्या फिरकीमुळे निर्माण होणारा चुंबकीय परिणाम यांचा एकत्र विचार करावा लागतो आणि यामध्ये अनपेक्षित झीमन परिणामाचे स्पष्टीकरण येते. अणूला चार क्वांटम क्रमांक देण्याची कल्पना पॉलीने मांडली, त्यावेळी त्यातील चवथ्या क्वांटम

क्रमांकाचा काही विशिष्ट गुणधर्माशी संबंध आहे असे त्याने कल्पिलेले नव्हते. त्या चवथ्या क्वांटम क्रमांकाला दोन मूल्ये असू शकतात एवढीच जोड त्याला मूळ उपपत्तीत करायची होती. अणूच्या m उर्जापातळीची विभागणी करण्यासाठी या चवथ्या क्वांटम क्रमांकाचा चुंबकीय क्वांटम क्रमांकाशी काही तरी संबंध आहे ही गोष्ट मात्र त्यात कुठे तरी अभिप्रेत होती.

पॉलीचे अपवर्जनत्व थोडक्यात पुढे दिल्याप्रमाणे मांडले जाते. एका अणूतील कोणत्याही दोन ऋणकणाचे चारही क्वांटम क्रमांक एकमेकांशी समान असणार नाहीत. पॉलीने हीच गोष्ट जरा वेगळ्या प्रकारे मांडली आहे. कोणत्याही न्हास न पावलेल्या उर्जापातळीमध्ये एक ऋणकण आल्यावर ती संपूर्णपणे भरून जाते. ती मध्ये दुसरा ऋणकण येणे शक्य नाही. त्याचा अर्थ ज्या पातळीच्या किंवा प्रदक्षिणामार्गाच्या विनिर्देशासाठी चार क्वांटम क्रमांक सांगावे लागतात. त्या उर्जा पातळीमध्ये किंवा प्रदक्षिणामार्गामध्ये एकाहून अधिक ऋणकण असणे शक्य नाही.

पॉलीच्या संशोधनाची ही पार्श्वभूमी समाजावून घेतल्यानंतर, आता पॉलीच्या नोबेल व्याख्यानाकडे वळायला हरकत नाही.

“अपवर्जन तत्वाच्या शोधाचा इतिहास माझ्या विद्यार्थीदशेपासून सुरू होतो. मी म्युनिच विद्यापीठात शिकत असता, प्रोफेसर यानी मला अणुरचनेची तोंड-ओळख करून दिली. पारंपारिक भौतिकशास्त्राच्या दुष्टीने त्यांनी मांडलेल्या कल्पनांमध्ये खूप नाविन्य व चमत्कारिकपणा होता. पारंपारिक पध्दतीने विचार करणाऱ्या कोणाही भौतिकशास्त्रज्ञाला त्या कल्पना ऐकून धक्का बसावा अशा त्या कल्पना होत्या. बोरने मांडलेली क्वांटम उपपत्तीची मूलभूत आधारतत्वे ऐकल्यावर मला तो धक्का विशेष जाणवला. त्यावेळी कृती-पुंजाविषयीच्या अवघड प्रश्नाचा विचार दोन प्रकारे केला जायचा. पारंपारिक यंत्रशास्त्र आणि वैद्युती गतीशास्त्र क्वांटमच्या भाषेत कसे मांडायचे व समजावून द्यायचे हे शोधून, नव्या कल्पनांना ठाकठीक व व्यवस्थित स्वरूप द्यायचे म्हणजे त्या कल्पनांपासून तर्कशुद्ध सामान्य सिध्दांत काढायचे हा त्या प्रश्नाविषयी विचार करण्याचा एक मार्ग होता. बोरने अनुरूपता तत्व मांडले तो प्रयत्न पहिल्या प्रकारचा होता. अणूच्या गतीचा एकंदरीत विचार करता, अण्विक यंत्रशास्त्राची कोणतीही पध्दत सरते शेवटी पारंपारिक यंत्रशास्त्रात बसते, असे बोरचे अनुरूपता तत्व सांगते. सॉमरफेल्डने या प्रश्नाचा

वेगळ्या प्रकारे विचार केला आहे. वर्णपटातील रेषा पूर्णांकाशी संबंधित पध्दतीने मांडण्यांच्या त्याने प्रयत्न केला. दोन्ही प्रकारच्या प्रयत्नांचा माझ्यावर परिणाम झाला. मूलतत्वांचा आवर्तनात असणाऱ्या २, ८, १८, ३२ इत्यादी मूलतत्वांच्या संख्यांचा खूप उहापोह त्यावेळी म्युनिचमध्ये होत होता. स्वीडनमधील भौतिकीशा-स्त्रज्ञ राइडबर्ग यांच्या म्हणण्याप्रमाणे आवर्तनातील २, ८, १८, ३२ इत्यादी संख्या $2n^2$ या सूत्रात बसण्यासारखी आहेत व n ला क्रमाने १, २, ३, ४ अशी मूल्ये दिल्यास आवर्तनातील मूलतत्वांची संख्या मिळते. सॉमरफेल्ड आठ या संख्येस विशेष महत्व देते होते व त्यानी चौकोनी घनाचे आठ कोपरे आणि आवर्तनातील आठ ही संख्या यांचा संबंध जोडण्याचा प्रयत्न केला.

नील्स बोर यांच्याशी माझी प्रथमतः गाठ पडली तेव्हापासून माझ्या वैज्ञानिक जीवनाचे एक नवीन पर्व सुरू झाले. १९२२ मध्ये त्यानी गॉटिन्जेन येथे मूलतत्वांची आवर्तनसारणी या विषयी आपण केलेल्या संशोधनाबद्दल एक व्याख्यानमाला गुंफली, त्यावेळी आम्हा दोघांची भेट झाली. गोल, प्रमाणबद्ध अण्विक प्रतिकृतीच्या सहाय्याने, अणूची माध्यमिक कवचे कशी तयार होतात आणि दुर्मिळ मृत्तिकांचे गुणधर्म साधर्म्य कसे सांगता येते या गोष्टी बोरच्या मताने प्रगतीदर्शक होत्या. अणूमधील सर्व ऋणकण त्याच्या सर्वात आतल्या कवचामध्ये का अंतर्भूत नाहीत हा एक मूलभूत प्रश्न आहे असे बोरने या आधीच्या संशोधनात दाखवले होते. गॉटिन्जेन येथे दिलेल्या व्याख्यानात, त्यानी विशेषे करून हेलियम अणू तयार झाल्यावर, k कवचामध्ये आणखी ऋणकण येऊ शकत नाहीत व तिसरा ऋणकण येऊ शकत नाहीत व तिसरा ऋणकण अणूमध्ये आल्यावर, नवोन कवच सुरू होते, एकत्र किंवा एका विचारपातळीवर नवीन कवच सुरू होते, एकत्र किंवा एका विचारपातळीवर न आणता येणाऱ्या हेलियमच्या दोन वर्णपटांचा परस्पर संबंध, ऑर्थो-पॅरा आणि हेलियमचा वर्णपट इत्यादी गोष्टीवर भर दिला. तथापि या सर्व घटनांचे समाधानकारक स्पष्टीकरण पारंपारिक यंत्रशास्त्राच्या आधारे देता येत नव्हते. त्या व्याख्यानात व त्यानंतरच्या वादविवादात कवचांची परिपूर्ती कशी होते हे सांगणारे स्पष्टीकरण शोधण्याचा बोर प्रयत्न करित असत. सॉमरफेल्डच्या दृष्टीने ऋणकणांच्या आठ या संख्येला विशेष महत्व होते तर बोर आवर्तनातील २ व ८ या मूलतत्वांच्या संख्येला सारखेच महत्व देत होते.

त्यानंतर १९२२ मध्ये मी बोरच्या आमंत्रणावरून कोपनहेगला गेलो. तेथे मी अनपेक्षित झीमन परिणामाचे स्पष्टीकरण शोधण्याचा प्रयत्न केला. चुंबकीय

क्षेत्रामुळे वर्णपटातील एका रेषेतून तीन रेषा निर्माण होतात. पण कमी सामर्थ्यवान चुंबकीय क्षेत्र वापरल्यास, वर्णपटातील एका रेषेपासून तीनाहून अधिक रेषा निर्माण होतात. ही घटना नेहमीच्या झीमन परिणामाहून भिन्न असल्याने त्यास अनपेक्षित झीमन परिणाम म्हणतात. एकीकडे या अनपेक्षित झीमन परिणामाने मिळणाऱ्या रेषा साध्यासुध्या नियमात बसवता येत होत्या. वर्णपटातील एका रेषेतून निघालेल्या अनेक रेषांच्या अभ्यासाने वर्णपटपदांचे विभाजन कसे करता येते हे लॅन्डेने दाखवले आहे. 'लॅन्डेने दिलेल्या स्पष्टीकरणात, चुंबकीय क्वांटम क्रमांकाना अर्धपूर्ण क्रमांक देऊन, अल्कली धातूच्या वर्णपटात जोडीजोडीने आढळणाऱ्या रेषांचे स्पष्टीकरण विशेष मूलभूत स्वरूपाचे आहे. अणूची यांत्रिक प्रतिकृती तयार करण्यात आली होती. पण तीवरून वर्णपटातील रेषांचे अनपेक्षित विभाजन समजावून सांगता येत नव्हते, कारण ऋणकणविषयीच्या सर्वसाधारण कल्पनांना, पारंपारिक उपपत्ती लावली काय की क्वांटम उपपत्ती लावली काय, चुंबकीय क्षेत्रामुळे वर्णपटातील एका रेषेतून तीन रेषा मिळाल्यात असेच उत्तर येत होते. त्यावेळी दोन अडचणीना एकाच वेळी तोंड द्यावे लागत होते, असे आता समजून आले आहे. कोणतीही यांत्रिक प्रतिकृती क्वांटम उपपत्तीत कशी बसवायची हे माहित नव्हते. पारंपारिक यंत्रशास्त्राचा उपयोग करून स्थिर क्वांटम परिस्थितीचे वर्णन करण्याचा प्रयत्न होत होता व तो अयशस्वी ठरत होता. दुसरी अडचण अशी होती की बाह्य चुंबकीय क्षेत्रामुळे अणूच्या वर्णपटातील रेषांच्या अनपेक्षित विभाजनाचे स्पष्टीकरण ज्याच्या आधारे देता येईल अशा प्रकारची, पारंपारिक कल्पनेत बसणारी, अणूची प्रतिकृती त्यावेळी माहित नव्हती. त्यामुळे माझ्याकडे सोपवलेल्या प्रश्नाचे म्हणजे अनपेक्षित झीमन परिणामाचे समाधानकारक स्पष्टीकरण मला देता येईना. तरी पण अतिशय सामर्थ्यशाली चुंबकीय क्षेत्राचा अणूच्या वर्णपटातील रेषावर होणाऱ्या परिणामाविषयीच्या लॅन्डेच्या निष्कर्षांचे सामान्यीकरण मी केले. पश्चिम बँक परिणामाच्या अभ्यासाने हे सामान्यीकरण करणे सोपे गेले. संशोधनाच्या सुरवातीला केलेल्या या कामामुळे मला अपवर्जन तत्त्व शोधून काढता आले.

१९२३ मध्ये हॅम्बर्ग विद्यापीठाला परतल्यानंतर, मूलतत्वांच्या आवर्तनसारणीसंबंधी मी एक व्याख्यान दिले. त्या विद्यापीठातील माझ्या अध्यापकीय जीवनाची सुरवात मी त्या व्याख्याने केली. त्या व्याख्यानात ज्या गोष्टी मी सांगितल्या, त्यांनी माझे समाधान झाले नाही, कारण अणुगर्भाभोतालच्या कवचामध्ये काही ठराविक ऋणकण आल्यानंतर, अधिक ऋणकण त्यामध्ये का येऊ शकत नाहीत यांचे समाधानकारक उत्तर माझ्यापाशी नव्हते. कवचामध्ये ठराविक

ऋणकणसंख्या असण्याचा आणि अणूच्या रचनेविषयीची उपपत्ती यांचा काही तरी जवळचा संबंध असला पाहिजे असे राहून राहून वाटत होते. तेव्हा आवर्तनसारणीत आढळून येणाऱ्या काही साध्या साध्या शोष्ठीची मी कस्सून तपासणी केली. अल्कली धातूंच्या वर्णपटातील रेषा जोडीजोडीने का असतास हे शोधण्याचा मी प्रयत्न केला. त्यावेळी मान्य असलेल्या कल्पनाप्रमाणे अणूच्या अंतर्भागाच्या अविनाशी कोनीय संवेगामुळे, अल्कली धातूंच्या वर्णपटात जोडीजोडीने रेषा मिळतात असे स्पष्टीकरण मिळाले.

१९२४ मध्ये मी एक नवीन कल्पना सुचवली. ऋणकणाला एक नवीन क्वांटम औपपत्तिक गुणधर्म असतो असे मानावे. ह्या क्वांटम गुणधर्माला दोन मूल्ये असणे शक्य आहे व त्या गुणधर्माचे रासायनिक वर्णन देता येणार नाही असे मी ही कल्पना मांडतांना म्हटले. त्यावेळी स्टोनर या इंग्रज भौतिकीशास्त्रज्ञाचा एक संशोधन निबंध झाला. या संशोधननिबंधात त्याने ऋणकणांची उपगटामध्ये वर्गीकरण करण्याच्या पध्दतीत सुधारणा सुचवली होती. त्याशिवाय त्याने एक महत्वाचे विधान केले होते.

प्रमुख क्वांटम क्रमांकाचे एक ठराविक मूल्य असता, बाह्य चुंबकीय क्षेत्राच्या परिणामाखाली अल्कली धातूंच्या वर्णपटातील एका ऋणकणाच्या ऊर्जा पातळ्याची संख्या, त्या प्रमुख क्वांटम क्रमांकाशी अनुरूप अशा सुप्त वायुच्या बंद कवचातील ऋणकणांच्या संख्येइतकी असते.

सामर्थ्यशाली चुंबकीय क्षेत्रामध्ये मिळणाऱ्या वर्णपटरेषांचे केलेल्या वर्गीकरणाच्या आधारे, अपवर्जन तत्त्वाची मांडणी माझ्या मनश्चक्षुसमोर नीटपणे आली. त्या तत्त्वाची मूलभूत कल्पना थोडक्यात अशी मांडता येईल प्रत्येक ऋणकणाला चार क्वांटम क्रमांक देऊन, कोणतीही ऊर्जापातळी नष्ट होणार नाही याची काळजी घेऊन, ऋणकणांची उपगटामध्ये विभागणी करित गेल्यास, उपगटातील गोंधळात टाकणाऱ्या निरनिराळ्या संख्याऐवजी, उपगटात सरतेशेवटी एक ऋणकण असतो असे समजून येते. संपूर्णपणे अविनाशकारी ऊर्जा पातळीमध्ये एक ऋणकण आल्यावर, ती ऊर्जा पातळी आणखी ऋणकणाच्या प्रवेशाला बंद असते. म्हणजे त्या पातळीवर एकाहून अधिक ऋणकण येणे शक्य नसते. या आधारतत्त्वाविरुद्ध असणारी कोणतीही परिस्थिती वर्ज्य समजली पाहिजे. या अपवर्जन तत्त्वाची मांडणी व तिच्यावरचे भाष्य, मी १९२५ साली हॅम्बर्गमध्ये प्रथमतः केले. ते

अपवर्जन तत्त्व त्यावेळी भौतिकीशास्त्रज्ञाना समजावून देण्यात एक अडचण होती व तीमुळे ते चटकन मान्य झाले नाही. ऋणकणाला चतुर्थ श्रेणीचे स्वातंत्र्य देण्याचे ते तत्त्व प्रतिकृतीच्या सहाय्याने समजावून देत येत नव्हते. ऋणकणाला फिरकी असते हे उलेनबेक आणि गौडश्मिट यानी दाखवून दिल्याने, अपवर्जन तत्त्व समजावून देण्याची माझी अडचण दूर झाली. ऋणकणाला फिरकी असते या कल्पनेमुळे अनपेक्षित झीमन परिणामाचे स्पष्टीकरण देता आले. एका ऋणकणाचा फिरकी क्वांटम क्रमांक k आहे आणि ऋणकण साध्या प्रदक्षिणामार्गात असताना, त्याच्या कक्षेच्या क्रमांकाच्या दुप्पट मूल्य, चुंबकीय मोमेंट भागिले यांत्रिक कोनीय संवेग याच्या अपूर्णाकांचे असते असे म्हणून अनपेक्षित झीमन परिणामाचे स्पष्टीकरण देता येऊ लागले. या वेळेपासून अपवर्जन तत्त्व आणि ऋणकणाला फिरकी असते यांचा अगदी जवळचा संबंध आहे. ऋणकणाला फिरकी असते या कल्पनेच्या पारंपारिक यांत्रिकी प्रवृत्तीमुळे या कल्पनेच्या अचूकतेबद्दल माझ्या मनात संशय होता. सरतेशेवटी थॉमसनने वर्णपटातील रेषा कोठपर्यंत दुभंगणार याविषयी केलेल्या गणितामुळे, मी ती कल्पना मान्य केली. त्या उलट त्या कल्पनेच्या अचूकतेविषयीचा माझा संशय आणि 'पारंपारिकरीत्या वर्णन करणे अशक्य अशा प्रकारची द्विमूल्यता, हे सावधगिरीपूर्वक वापरलेले शब्द यात काही तरी अर्थ होता. मी वापरलेले ते शब्द, अनाटायी शब्द नव्हते असे नंतर समजून आले, कारण तरंग यंत्रशास्त्राच्या आधारे बोरने असे सिद्ध केले की बाह्य वैद्युती चुंबकीय क्षेत्रामुळे रेण्विक शलाकेचे वक्रीभवन मोजता येते पण ऋणकणाची फिरकी पारंपारिकरीत्या वर्णन करता येण्यासारख्या प्रयोगानी मोजता येत नाही.

संशोधनाचे परिणाम

ऋणकण कवचे कशी बंद होतात हे सांगण्यासाठी पॉलीचे अपवर्जन तत्त्व कसे लावता येते हे आपण पाहू या. अगदी खालच्या ऊर्जापातळीवर असलेल्या हायड्रोजन अणूपासून आपण सुरवात करू. सर्वात खालच्या ऊर्जापातळीत हायड्रोजन अणू असताना, त्यातील ऋणकण अणुगर्भाच्या अगदी जवळच्या कक्षेत असतो. म्हणजे यावेळी त्याचा प्रमुख क्वांटम क्रमांक एक असतो. या ऋणकणाचे सर्व क्वांटम क्रमांक मांडल्यास, $n = 1, k = 1, m = 0$ अशी मूल्ये मिळतात. हायड्रोजननंतरच्या हेलियम अणूमध्ये दोन ऋणकण आहेत. त्यांच्याही बाबतीत

$n = 1, k = 1, m = 0$ अशी मूल्ये आहेत. अपवर्जन तत्त्वाप्रमाणे कोणत्याही दोन ऋणकणांना तेच चार क्वांटम क्रमांक असत नाहीत. तेव्हा हायड्रोजन व हेलियम यांच्या क्वचथा क्वांटम क्रमांकात फरक असला पाहिजे. म्हणजे हायड्रोजनच्या बाबतीत $s = 4\frac{1}{2}$ किंवा $-\frac{1}{2}$ म्हटले तर हेलियमच्या दोन ऋणकणांच्या बाबतीत $= \pm \frac{1}{2}$ असे म्हटले पाहिजे. $n = 1$ असता, त्या क्वचात दोनाहून अधिक ऋणकण असणे शक्य नाही. तेव्हा हेलियम अणू तयार होताना, ते क्वच पूर्णपणे भरले असे समजून तिसऱ्या मूलतत्त्वापासून नवीन क्वच सुरू करायला पाहिजे. लिथियमचा अणुक्रमांक तीन आहे. याच्या K क्वचात दोन व L क्वचात एक ऋणकण असणार. L क्वचातल्या या ऋणकणाच्या बाबतीत $n = 2, k = 1$ आणि $m = 0$ किंवा $n = 2, k = 1$ आणि m चे मूल्य $-1, 0$, किंवा $+1$ असणार. तसेच m च्या प्रत्येक मूल्याच्या वेळी क्वचथा फिरकी क्वांटम क्रमांकाचे मूल्य $+\frac{1}{2}$ किंवा $-\frac{1}{2}$ असणार. म्हणजे एक ऋणकण या आठपैकी कोणत्याही एका उपक्वचकत असण्याची शक्यता आहे त्यातील एका उपक्वचात, लिथियमच्या L क्वचातील ऋणकणाने प्रवेश केल्यास, बाकीच्या सात उपक्वचामध्ये एक एक ऋणकणाने प्रवेश करण्याची शक्यता राहाते. त्यामुळे L क्वच पूर्णपणे भरल्यास, त्यामध्ये जास्तीत जास्त आठ ऋणकण असण्याची शक्यता आहे.

यानंतरचे मूलतत्त्व सोडियम असून त्याचा अणुक्रमांक अकरा आहे. या सोडियम अणूतील K व L क्वचे अनुक्रमे दोन व आठ ऋणकणांनी व्यापली आहेत. अकरावा ऋणकण M क्वचात जाणार. या M क्वचाच्या बाबतीत $n = 3$ असता, k, m आणि s यांना कोणती मूल्ये असणे शक्य आहे याचा विचार करता, त्यांना खालील मूल्ये असणे शक्य आहे असे समजून येते.

$$k = 1, m = 0, s = +\frac{1}{2} \text{ किंवा } -\frac{1}{2} \text{ (दोन ऋणकण)}$$

$$k = 2, m = -1, 0 \text{ किंवा } +1, s = +\frac{1}{2} \text{ किंवा } -\frac{1}{2} \text{ (सहा ऋणकण)}$$

$$k = 3, m = -2, -1, 0, +1 \text{ किंवा } +2, s = +\frac{1}{2} \text{ किंवा } -\frac{1}{2} \text{ (दहा ऋणकण)}$$

त्याचा अर्थ M क्वचामध्ये एकंदर अठरा ऋणकण असणे शक्य आहे. त्यातील २ ऋणकणांच्या बाबतीत $k = 1$, आणि ६ ऋणकणांच्या बाबतीत

$k = 2$ आहे. असे हे दोन + सहा = आठ ऋणकण M कवचात आल्यावर, एक वेगळे उपकवच तयार होऊन, दहा अणुक्रमांकाचा व शून्य संयुज्यतेचा आर्गन वायू मिळतो. यानंतर $k = 3$ असलेले दहा ऋणकण आहेत. यांचे M कवचामध्ये एक वेगळे उपकवच तयार होते. पण आर्गननंतर चवथे कवच सुरू होते आणि त्यात काही ऋणकण आल्यावर, M कवचामध्ये $k = 3$ असणारे दहा ऋणकण एक एक करीत येऊ लागतात. त्यामुळे ३६ अणुक्रमांकाच्या क्रिप्टॉनपर्यंत यावे त्यावेळी M कवच पूर्णपणे ऋणकणानी भरलेले असते. छत्तीस अणुक्रमांकानंतरच्या मूलतत्त्वांच्या बाबतीत M नंतरची कवचे व उपकवचे कशी भरत जातात, याचा याच पद्धतीने विचार करता येतो. तो विचार जरा जास्त जटिल स्वरूपाचा असला तरी सर्व आवर्तनसारणीचे विवेचन समाधानकारकरीत्या करता येते.

जुन्या क्वांटम उपपत्तीच्या आधाराचे पॉलीने आपले अपवर्जन तत्त्व मांडले असले तरी अणुविषयीच्या नव्या तरंग उपपत्तीच्या बाबतीत या तत्त्वाने महत्त्वाची कामगिरी बजावली आहे. अणुरचनेविषयीच्या विविध प्रश्नांचा विचार करताना, जी निरनिराळी मार्गदर्शक तत्त्वे डोळ्यासमोर ठेवावी लागतात त्यात या अपवर्जन तत्त्वाचा समावेश होतो.

१९४६

पर्सी विल्यम ब्रिजमन

(१८८२-)

“अतीव दाब देऊ शकेल अज्ञा प्रकारच्या उपकरणांचा शोध लावल्याबद्दल आणि ते उपकरण वापरून अतीव दाब भौतिकीशास्त्राच्या क्षेत्रात शोध लावल्याबद्दल नोबेल पारितोषिक.”

चरित्र

२१ एप्रिल १८८२ रोजी अमेरिकेच्या मॅसाच्युसेट्स राज्यातील केम्ब्रिज या शहरी पर्सी विल्यम ब्रिजमनचा जन्म झाला. पर्सीच्या जन्मानंतर, मॅसाच्युसेट्स राज्याच्या न्यूटन या शहरी त्याचे वडील राहू लागल्याने, त्याचे शालेय शिक्षण त्या शहरातील शाळेतून झाले. शालेय शिक्षणानंतर त्याने हारवर्ड विद्यापीठाची ए. बी. पदवी १९०४ मध्ये आणि ए. एम. पदवी १९०५ मध्ये मिळविली. त्यानंतर अतीव दाबाचे परिणाम या विषयावर संशोधन प्रबंध सादर करून त्याने १९०८ मध्ये त्या विद्यापीठाची पीएच्. डी. पदवी संपादन केली. पीएच्. डी. संपादन केल्यानंतर त्यास हारवर्ड विद्यापीठाची संशोधन शिष्यवृत्ती मिळाली. त्या

शिष्यवृत्तीच्या आधारे आणखी दोन वर्षे संशोधन केल्यानंतर १९१० मध्ये त्यास हारवर्ड विद्यापीठाच्या अध्यापक वर्गात घेण्यात आले १९१३ मध्ये त्यास दुय्यम अध्यापक आणि १९१९ मध्ये प्राध्यापक नेमण्यात आले. १९२६ पासून, गणित आणि निसर्ग विज्ञान या विषयांचा हॉलीस प्राध्यापक अशी त्याची नेमणूक झाली व त्याच जागेवर त्याने कार्यनिवृत्त होईपर्यन्त अध्यापन व संशोधन केले.

अमेरिकन अँकेडमी ऑफ आर्ट्स अँड सायन्सेस या संस्थेचे रमफोर्ड पदक, फ्रँकलिन इन्स्टिट्यूटचे इलियट क्रेसन पदक, नॅशनल अँकेडमी ऑफ सायन्सेसचे कॉमस्टॉक पारितोषिक त्यास मिळाले असून नेदरलँडच्या रॉयल अँकेडमी ऑफ सायन्सेसचे रुझबुम पदकही त्यास मिळाले आहे. नॅशनल अँकेडमी ऑफ सायन्सेस, अमेरिकन फिझिकल सोसायटी, अमेरिकन असोसिएशन फॉर दि अँडन्हान्समेन्ट ऑफ सायन्स, अमेरिकन अँकेडमी ऑफ आर्ट्स अँड सायन्सेस, वॉशिंग्टन अँकेडमी ऑफ सायन्सेस, अमेरिकन फिलॉसॉफिकल सोसायटी या विज्ञानसंस्थांचे सभासदत्व त्यास मिळाले आहे. मेक्सिकन नॅशनल अँकेडमी ऑफ सायन्सेस या संस्थेनेही त्याची परदेशस्थ सभासद म्हणून निवड केली आहे. लंडनच्या फिझिकल सोसायटीचे ते माननीय सभासद आहेत. १९४६ मध्ये लंडनच्या रॉयल सोसायटीने त्यांची परदेशस्थ सभासद म्हणून निवड केली.

पारितोषिकास पात्र ठरलेले संशोधन

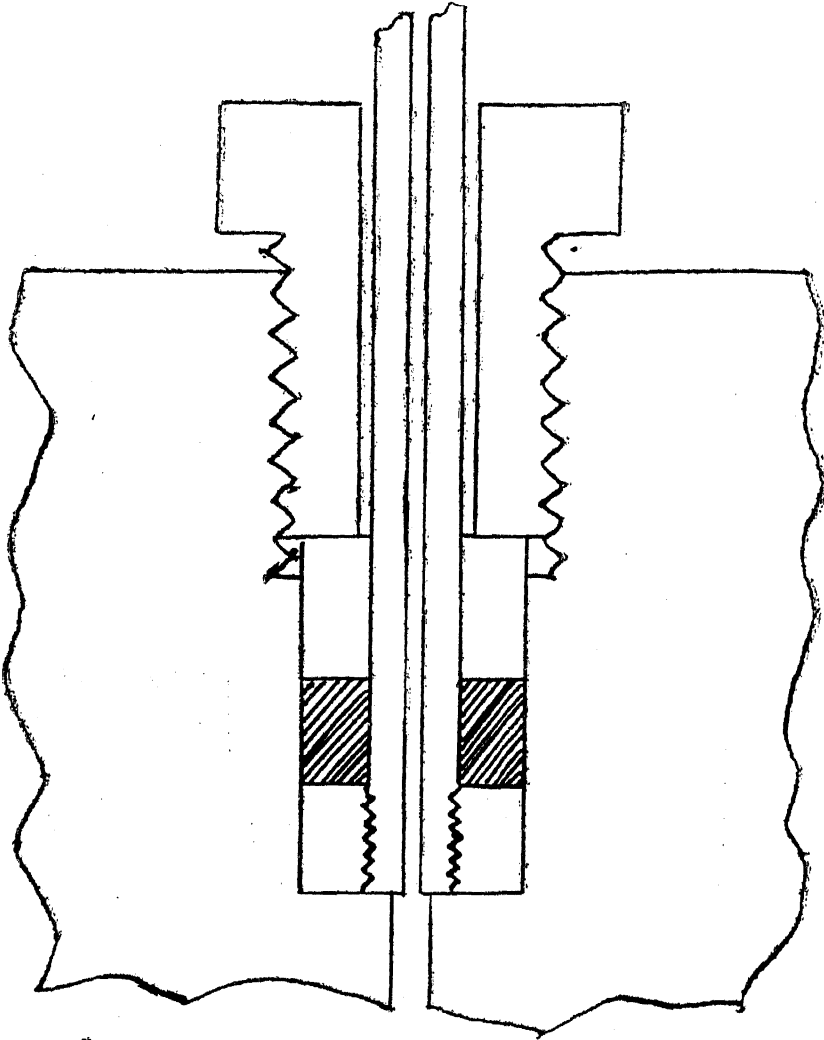
बेलफास्टमधील रसायनशास्त्राचे प्राध्यापक थॉमस अँड्रूज यानी वायूविषयक संशोधन करून, काही ठराविक तपमानाच्या खालच्या तपमानास वायू असता, त्यावर दाब देऊन त्याचे द्रवामध्ये रुपांतर करता येते. पण विशिष्ट तपमानाच्या वरच्या तपमानास वायू असल्यास, त्यावर कितीही दाब दिला तरी त्याचे द्रवामध्ये रुपांतर करता येत नाही या गोष्टीचा शोध लावला. ज्या विशिष्ट तपमानाच्या खालच्या तपमानास वायूचे द्रवीकरण करता येते आणि ज्याच्या वरच्या तपमानास वायूचे द्रवीकरण करता येत नाही त्या तपमानास क्रिटिकल किंवा क्रांतिक तपमान असे नाव दिले. यानंतरच्या तीस वर्षांत वायूवर व द्रवावर दाब दिल्यास काय परिणाम घडून येतात या विषयावर बरेचसे संशोधन झाले. आय. पी. केलेटेट यानी केलेल्या वायूच्या द्रवीकरणाविषयीच्या कार्याचा आणि अमागाट याने केलेल्या संशोधनाच्या निर्देश याआधी ओन्स चारित्र्याच्या निमित्ताने केला आहे. तीन हजार

वातावरणाइतका दाब देऊ शकेल असे उपकरण तयार करण्यात, अमागाटाने १८८० मध्ये यश संपादन केले, आणि तीनहजार वातावरणाइतक्या दाबाखाली वायूच्या आणि द्रवांच्या कित्येक गुणधर्माविषयी संशोधन केले. अमागाटाने वापरलेल्या दाबाहून जास्त दाब देण्यासाठी ब्रिजमनने संशोधनास सुरवात करण्याआधी, तीन हजार वातावरणाहून जास्त दाब दुसऱ्या कोणाही संशोधकाना वापरता आला नव्हता.

प्रकाशाविषयीच्या काही घटनांवर दाबाचा काय परिणाम होतो याविषयी संशोधन करायला ब्रिजमनने १९०५ साली सुरवात केली. ज्या पात्रात दाब निर्माण करायचा, ते पात्र सीलबंद करण्याच्या त्यावेळच्या पध्दती असाव्यात तितक्या कार्यक्षम नव्हत्या. त्यामुळे पात्रात दाब निर्माण झाल्यावर, पात्र सीलबंद राहायचे नाही. दाब निर्माण करणाऱ्या उपकरणात बिघाड होऊन, ते वापरता येत नसल्याने त्याच्या दुरुस्तीकडे प्रथमतः लक्ष पुरवायला भाग पडायचे. अशा रीतीने दाब निर्माण करणाऱ्या उपकरणाची दुरुस्ती चालू असता, ब्रिजमनने दाबपात्रे जास्त चांगल्या प्रकारे सीलबंद करण्याची एक नवीन पध्दत शोधून काढली. या नव्या पध्दतीत पात्र बंद करण्याकरिता वापरलेले पॅकिंग पात्रातील दाब वाढल्यास आपसूकच जास्त घट्ट व्हायचे. पात्रे सीलबंद करण्याची ही नवी पध्दत इतकी उत्कृष्ट ठरली की दाबपात्र ज्या धातूपासून बनवावे त्या धातूच्या सामर्थ्यावर दाबपात्रातील दाबाची मर्यादा ठरायची. पात्र सीलबंद करण्याच्या पध्दतीमुळे ऋणकण वापरता येत नाही अशी परिस्थिती उद्भवायची नाही. त्यामुळे अगदी सुरवातीच्या प्रयोगात सुद्धा, ब्रिजमनला दहा हजार वातावरण दाबाची मर्यादा गाठता आली. याहून जास्त दाब मिळविण्यासाठी त्याने एक नवीन तत्व वापरले. ज्या दाबपात्रात दाब निर्माण करायचा, त्या दाबपात्राचा सभोवतालचा दाब वाढवल्यास, ते पात्र जास्त जास्त सहन करू शकते व ते वाढत्या दाबास चांगल्या प्रकारे तोंड देऊ शकते हे ते नवीन तत्व होय. सोबतच्या आकृतीत हे तत्व अमलात आणण्यासाठी उपकरण मांडणी कशी असायला पाहिजे हे सर्वसाधारणपणे दाखवले आहे.

आपवर्तनपात्राचा बाह्य पृष्ठभाग कोनाकृती उतरता आहे, व ते पात्र त्या भोवतालच्या वजनदार व मजबूत कॉलरमध्ये अगदी घट्ट बसते. अंतर्दाबपात्रातील कोन पिस्टनमधल्या दंडगोलाकार जागेमध्ये द्रव ठेवतात. सोबतच्या आकृतीत पात्रात ठेवलेला द्रव जरा जास्त काळसर दाखवला आहे. कोनाकृती पात्रातील द्रवावरील द्रव वाढवल्यास, ते पात्र त्याच्या भोवतालच्या कॉलरमध्ये जास्त घट्ट

बसते. द्रवावर दाब देण्यासाठी वापरायचे पिस्टन ' कार्बोलेय ' या नावाने ओळखल्या जाणाऱ्या टंग्स्टन कार्बाइडचे होते. अशा प्रकारचे उपकरण वापरून ब्रिजमनने पन्नास हजार वातावरण दाबापर्यन्त मजल मारली. या दाबाहून अधिक दाब मिळविण्यासाठी त्याने दाबपात्रच कार्बोलेयचे बनवले व ते पात्र तीस हजार वातावरणाखाली असलेल्या द्रवामध्ये ठेवले. असे केल्याने दाबाखाली असलेल्या द्रवाचे आकारमान जरी थोडे होते तरी चार लक्ष वातावरण दाब किंवा त्याहूनही अधिक दाब त्याला मिळविता आला.



आकृती 42

ब्रिजमनची आकृती- 1

द्रवाच्या दाबापेक्षा त्यावरील आवेष्टनाचा दाब
आणेआपच जास्त ठेवणाऱ्या आवेष्टनाचे कार्य
दाखवणारी सर्वसाधारण योजना.

जास्तीत जास्त दाब मिळवणे हे ब्रिजमनच्या संशोधनाचे एक अंग होते. दाबपात्रामध्ये किती दाब निर्माण झाला ते मोजण्यासाठी योग्य प्रकारच्या दाब-मापीची योजनाही त्यालाच करावी लागली. योग्य प्रकारचे दाबमापी निर्माण करण्यासाठी, दाबाखाली पदार्थांमध्ये घडून येणाऱ्या संक्रमणाचा त्याला प्रथमतः अभ्यास करावा लागला. तो अभ्यास झाल्यानंतर एखाद्या पदार्थांमध्ये संक्रमण कोणत्या दाबाखाली घडून येते ही माहिती त्याने त्यानंतरच्या प्रयोगात उपयोगात आणली. हे केल्यानंतर हाती घेतलेल्या मुख्य कामास त्याने सुरवात केली. दाबाखाली पदार्थांमध्ये घडून येणाऱ्या निरनिराळ्या घटनांचा तपशीलवार अभ्यास त्याला करायचा होता. तोपर्यंत अज्ञात असलेले फॉस्फरसचे दोन रूपभेद संशोधन करता करता त्याच्या हाती आल्याचा उल्लेख त्याच्या नोबेल व्याख्यानात आला आहे. साध्या पाण्यावर आणि जड पाण्यावर दाबाचा परिणाम, वैद्युती रोधण, औष्णिक वैद्युती घटना, वायूंचे उष्णतावहन, द्रवाची विष्यंदिता आणि घन पदार्थांचे स्थितीस्थापक गुणधर्म यावर दाबाचा परिणाम याविषयी त्याने संशोधन केले आहे. १९३३ साली त्याने प्रसिद्ध केलेला **The Physics of High Pressure** (अतीव दाबाचे भौतिकीशास्त्र), हा ग्रंथ अतीव दाबा-विषयीची आणि त्या दाबाच्या परिणामाविषयीची माहिती देणारा एक प्रमाण ग्रंथ समजला जातो.

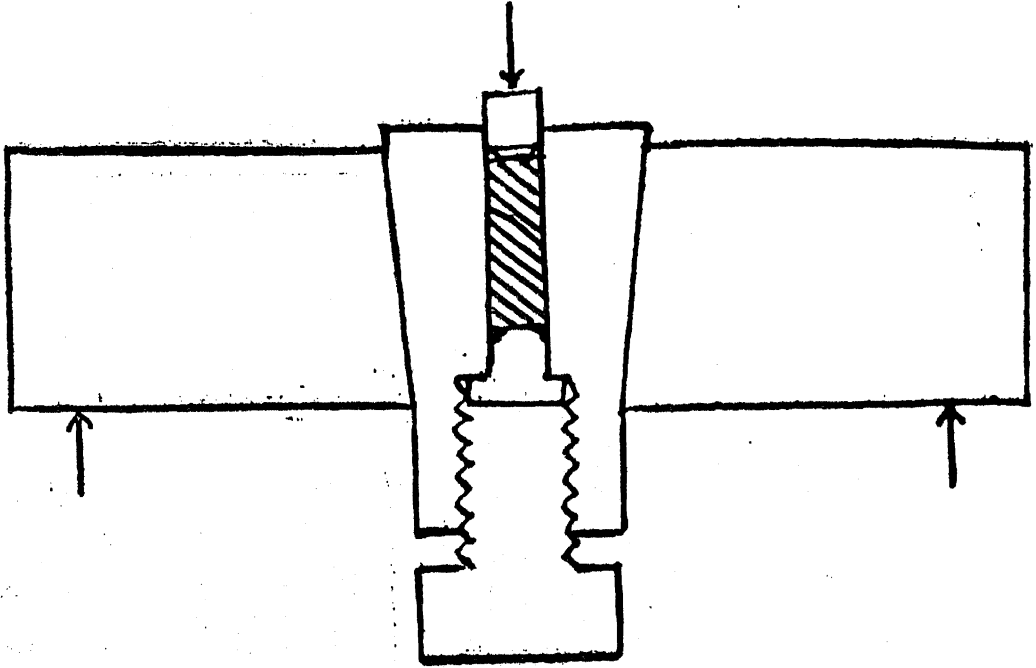
अतीव दाबाखाली घडून येणाऱ्या अभिक्रियांचा उष्मागतिकशास्त्राच्या दृष्टिकोनातून अभ्यास आणि अतीव दाबाखाली घडून येणाऱ्या धातूंच्या वैद्युती घटनांचा अभ्यास करून त्याने अतीव दाबाविषयीच्या तात्विक ज्ञानात भर घातली.

आधुनिक भौतिकीशास्त्रातही त्याने रस घेतला असून, त्याने **Logic of Modern Physics** (आधुनिक भौतिकीशास्त्राची तर्कसंगती) आणि **The Nature of Physical Theory** (भौतिकीशास्त्रीय सिद्धांताचे स्वरूप) ही पुस्तके लिहिली असून, ती अनुक्रमे १९२७ वे १९३६ साली प्रसिद्ध झाली आहेत. भौतिकीशास्त्रातील प्रश्नासंबंधी त्याचा एक विशिष्ट दृष्टिकोन असून, त्यास त्याने **Operational Analysis** (प्रवर्तनीय पृथक्करण) असे नाव दिले आहे.

संशोधनाच्या मार्गातील अडचणी आपण कशा दूर केल्या व अतीव दाब या विशिष्ट क्षेत्रात आपण काय संशोधन केले हे त्याने आपल्या नोबेल व्याख्यानात सांगितले आहे. त्यातील काही भाग पुढे दिला आहे.

“ अतीव दाब निर्माण करण्याच्या व तो मोजण्याच्या तंत्राविषयी मी प्रथमतः बोलणार आहे आणि त्यानंतर अतीव दाबाखाली घडून येणाऱ्या घटना-संबंधी बोलणार आहे.

अतीव दाब निर्माण करण्याच्या व तो दाब मोजण्याच्या तंत्राविषयी बोलताना अतीव दाबाच्या निरनिराळ्या श्रेणी आहेत हे आपण प्रथमतः मान्य केले पाहिजे. ज्यातून दाबाला गळती लागणार नाही किंवा ज्यातून पात्रात निर्माण झालेला दाब अस्ते अस्ते कमी होत जाणार नाही अशा तऱ्हेचे गळतीबंद आवेष्टन शोधून काढणे हे काम मला प्रथमतः करावे लागले. गळक्या आवेष्टनामुळे, या आधीच्या प्रयोगात अतीव दाब निर्माण करता आला नाही व टिकवून ठेवता आला नाही हे मला माहिती होते. मी शोधून काढलेल्या आवेष्टनाची कल्पना सोबतच्या आकृतीवरून लक्षात येईल.



आकृती - ४३

आतीव दाबात वाढ झाल्यास दाबपात्राला बाहेरून आधार देणाऱ्या पदार्थात आपोआप दाब वाढविण्याचे तत्त्व दाखवणारी आकृती

जितका दाब जास्त, तितके हे आवेष्टन जास्त घट्ट बसते आणि त्यामुळे दाब वाढल्यावर गळती सुरू होत नाही व दाबपात्र जो दाब सहन करू शकेल त्या मर्यादेपर्यन्त पात्रात दाब निर्माण करता येतो उत्तम प्रकारचे औष्णिक उपचार केलेल्या मिश्रधातू पोलादापासून, एकखंड दाबपात्र तयार केले असेल तर दर चौरस सेन्टीमीटरला बारा हजार किलो ग्रॅम इतका दाब सहज मिळू शकतो आणि काही अल्प काळपर्यन्त दर चौरस सेन्टीमीटरला वीस हजार किलो ग्रॅमपर्यन्त जाता येते. बरीच वर्षे मला या श्रेणीच्या दाबाखाली होणाऱ्या अभ्यासावर समाधान मानून घ्यावे लागले. पदार्थाचे बहुतेक सर्व कायिक गुणधर्म या दाबाखाली मोजता आले. यानंतर दाबपात्राने जास्त अंतर्गत दाब सहन करावा यासाठी त्या पात्रास बाहेरून पुष्ठी देण्याची कल्पना वापरावी लागली. हे करण्याची एक साधी पध्दत अशी. दाबपात्राचा बाह्य आकार कोनाकृती करायचा आणि तो कोन चांगल्या वजनदार व मजबूत कॉलरमध्ये जोर देऊन किंवा दाब देऊन घुसवायचा. दाबपात्रातील अंतर्गत दाब वाढल्यास, कोनावरचा दाब आपोआप कसा वाढतो हे सोबतच्या आकृतीत दाखवले आहे.

आता वर्णन केले तसे उपकरण वापरल्यास, दर चौरस सेन्टीमीटरला तीस हजार किलो ग्रॅम इतका दाब सहज निर्माण करता येतो. अशा तऱ्हेने मिळणाऱ्या दाबाच्या या नव्या श्रेणीमध्ये, मी मागचे सर्व संशोधन पुन्हा नव्याने केले. म्हणजे या अतीव दाबाखाली पदार्थाचे गुणधर्म पुन्हा एकदा तपासले. अजूनही माझा हा अभ्यास चालू आहे. दाबपात्राची धारकता किंवा आतले आकारमान पंधरा घन सेन्टीमीटरवरून ०.५ घनसेन्टीमीटरपर्यन्त उतरवली तर दर चौरस सेन्टीमीटरला पन्नास हजार किलोग्रॅम दाब निर्माण करता येतो. या प्रचंड दाबाखाली सर्वसाधारणतः द्रव असणारे पदार्थ घन होतात. वैद्युती दृष्टीने इन्सुलेट केलेली किंवा विद्युत्‌रोधकाने वेष्टिलेली धातूची अग्रे अशा पात्रात नेता येत नाहीत आणि ज्या घटनांचे परिक्षण करता येणे शक्य आहे त्या घटनांची संख्या मर्यादित राहाते. या दाबाखाली संपीड्यता व वितलन, बहू आकृती संक्रमणे यासारखे कला फरक यांचाच फक्त अभ्यास करता येतो.

दाबपात्राला बाहेरून पुष्ठी दिल्या कारणाने, दाबाची मर्यादा बारा हजार किलोग्रॅमवरून पन्नास हजार किलोग्रॅमपर्यन्त आली. कोणत्याही प्रकारच्या पोलादापासून तयार केलेला पिस्टन इतक्या दाबाला तोंड देऊ शकणार नाही किंवा टिकणार नाही. कार्बोलायंपासून तयार केलेल्या पिस्टनमध्ये मात्र ही क्षमता आहे.

आता यानंतर पन्नास हजार किलोग्रॅमपासून दर चौरस सेन्टीमीटरला एक लक्ष किलोग्रॅम इतका दाब न्यायचा असल्यास दाबपात्राला बाहेरून जास्त पुष्टी द्यायला पाहिजे. सर्व दाबपात्र, दर चौरस सेन्टीमीटरला तीस हजार किलोग्रॅम-इतक्या दाबाखाली असलेल्या द्रवामध्ये बुडवल्यास हे कार्य साधते. दाबपात्राच्या पिस्टनचा व्यास फक्त १.६ मिलीमीटर असतो आणि दाबपात्राची धारणाक्षमता काही थोडेसे घन मिलीमीटर असते. दाबपात्र आणि दाबपात्राचे पिस्टन कार्बोर्लॉय-पासून तयार केलेले असतात, व कार्बोर्लॉय दाबपात्राची दाबास तोंड देण्याची शक्ती वाढविण्यासाठी त्या पात्राभोवती संकुचन केलेल्या पोलादाचे आवरण असते. एवढे करून सुद्धा, दाबश्रेणी पन्नास हजारावरून एक लक्षापर्यन्त गेली नसती. पण सुदैवाने दाबाखाली असलेल्या धातूच्या गुणधर्मात दाबामुळे फरक पडत असल्याने इतका प्रचंड दाब सहन करण्याची क्षमता त्या दाबपात्रात आली दर चौरस सेन्टीमीटरला पंचवीस हजार किलोग्रॅम इतका दाब असता, सर्वसाधारण पोलादाची ताण्यता एवढी वाढते की त्यामध्ये कोणतीही अनिश्चित स्वरूपाची विद्रूपता येते. या दाबाला कार्बोर्लॉयचा नेहमीचा ढिसूळपणा नष्ट होतो आणि मुळीसुद्धा भंग न पावता, खूप मोठा ताण सहन करण्याची त्याच्यामध्ये शक्ती येते. पोलाद इतक्या दाबाला टिकू शकत नाही.

आतापर्यन्त साधारणपणे तीस मूलतत्वे व त्यांची साधीसुधी संयुगे यांची संपीडयता आणि बहू आकृती संक्रमणे यांचा अभ्यास दर चौरस सेन्टीमीटरला एकलाख किलोग्रॅम इतक्या दाबापर्यन्त केला आहे.

दाब निर्माण करणारे सर्व उपकरण कार्बोर्लॉयचे बनविल्यास व दर चौरस सेन्टीमीटरला एक लाख किलोग्रॅम दाबासाठी दाबपात्राचे जे आकारमान वापरले, त्याहून कमी आकारमान वापरल्यास याहूनही अधिक दाब निर्माण करता येतो. परंतु कोणतेही महत्वाचे कायिक फरक या दाबास आढळून आलेले नाहीत.

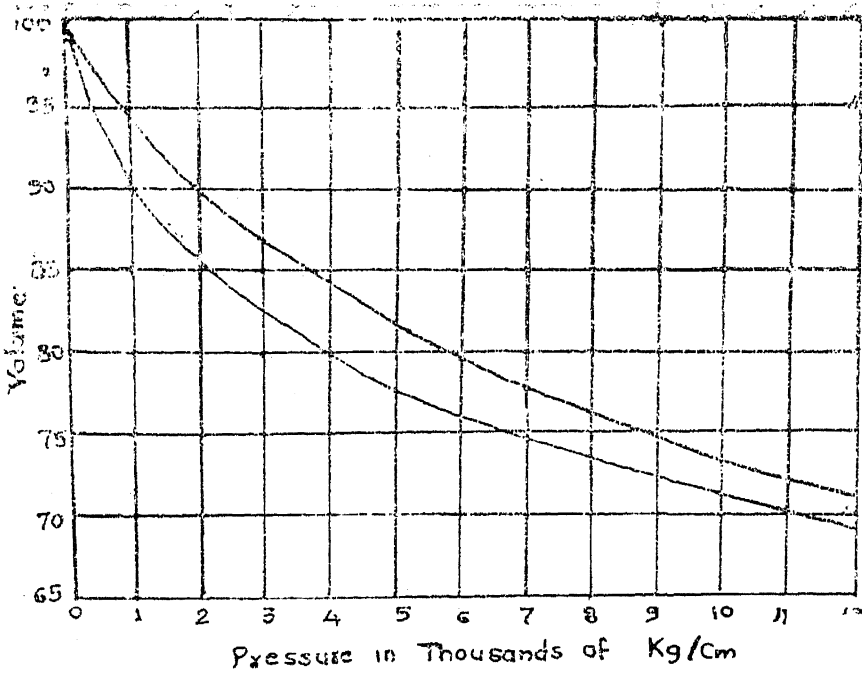
दाब निर्माण करण्याच्या जोडीला निर्माण झालेला दाब कसा मोजावा व त्या दाबाचे परिणाम कसे मोजायचे हे प्रश्नही महत्वाचे आहेत. दाबाच्या मापनासाठी आणि दाबाचे परिणाम मोजण्यासाठी काही ठराविक दाबाला घडणारी संक्रमणे नक्की केली पाहिजेत. दर चौरस सेन्टीमीटरला तीस हजार किलोग्रॅम दाबापर्यन्त दाब व संक्रमण यांचा संबंध दाखवणारे किती तरी बिंदू मिळतात, आणि त्यांच्या सहाय्याने दाब शेकडा तीन टक्क्यापर्यन्त अचूक मोजता येतो. दर

चौरस सेन्टीमीटरला पंचवीस हजार किलोग्रॅम इतक्या दाबाच्या आसपास बिस्मथ धातूमध्ये होणारे संक्रमण या कामी खूप उपयुक्त ठरते. मॅगनिन धातूच्या वैद्युती रोधनात, दाबाखाली होणारा फरक दाब मोजण्यासाठी वापरता येईल असे मत उपसाला विद्यापीठाच्या लिसेल या संशोधकाने व्यक्त केले आहे. लिसेलच्या या मताच्या अनुरोधाने दाब मापकाची रचना असते. दर चौरस सेन्टीमीटरला तीस हजार किलोग्रॅम याहून आधिक दाब असता, पदार्थाची संक्रमणे अचूक अभ्यासली गेली नाहीत. त्यामुळे तीस हजार ते एक लाख किलोग्रॅम या दाब श्रेणीमध्ये अचूकता कमी म्हणजे, त्यावेळच्या मापनात दोन टक्के चूक असण्याची शक्यता आहे.

द्रवस्थैतिक दाबामुळे आकारमान कमी होणे हा दाबाचा सर्वात साधा आणि मूलभूत परिणाम आहे, असे समजतात. पण हा फरक मोजणे तितकेसे साधे किंवा सोपे नाही, कारण प्रायोगिक रीत्या केलेल्या मापनात प्रयोगासाठी वापरलेल्या पात्राच्या आकारात झालेला फरकही लक्षात घ्यावा लागतो. बहूधा प्रयोगासाठी वापरलेल्या पात्रामध्ये दाबामुळे विद्रूपता किंवा काहीतरी व्यंग येते. पात्रामध्ये दाबामुळे होणाऱ्या विद्रूपतेचा परिणाम लक्षात न घेता, पात्रातील द्रवावर होणारा परिणाम मापायचा असल्यास प्रदीर्घ, अंगोपांगांचा विचार करण्याची कार्यपध्दती अवलंबावी लागते.

दर चौरस सेन्टीमीटरला एक हजार किलोग्रॅम इतक्या किंवा याहून अधिक दाबाला वायूची घनता त्या वायूपासून तयार केलेल्या द्रवांच्या घनतेइतकी साधारणपणे असते. त्यामुळे किंवा याहून अधिक दाबाला द्रव आणि वायू यामध्ये कोणताही महत्त्वाचा फरक असत नाही. जर कोणत्याही साध्या द्रवाचे आकारमान आणि स्थिर तपमानास दाब यांचा आलेख काढला तर आलेखात मिळालेल्या वक्र रेषेला, कमी दाबाला जास्त वक्रता व उभी चढण दिसते. त्याचा अर्थ या दाबाला वायूची संपीड्यता खूप असते. दाब वाढू लागल्यावर, आलेखाच्या रेषेची वक्रता कमी होऊ लागते व जास्त दाबाला आलेख रेषा जवळ जवळ सरळ रेषेच्या आकाराची वाटते. सोबतच्या आकृतीत ईथरसारख्या द्रवाचे आकारमान आणि स्थिर तपमानाला दाब यांचा आलेख दिला आहे.

त्या आलेखाबरोबर तुलना करण्यासाठी जास्त संपीड्यता असलेल्या सीशियमचा तशाच प्रकारचा आलेखही त्या आकृतीत आहे. कमी दाबाला आणि जास्त



आकृती - 44

त्रिजमनची आकृती - 5

ईथर सारख्या प्रातिनिधिक द्रवाचे दाबावर अवलंबून असणारे घनफळ. लीथियम या अत्यंत संपीड्य घनाची तदनुरूप वक्ररेखा शुद्धा या आकृतीत दाखवली आहे. दाब वाढवत गेल्यास, द्रव घनापेक्षा जास्त संपीड्य असतो. पण जास्त दाबल्यावर तो घनापेक्षा कमी संपीड्य होतो.

दाबाला द्रवाच्या आलेखात जो फरक दिसून येतो याचे कारण या दोन्ही प्रसंगी भिन्न यंत्रणा कार्य करीत असतात. आलेखाच्या ज्या भागात द्रवाची जास्त संपीड्यता दिसून येते, त्या भागात दाबाचा मुख्य परिणाम एकच आहे व तो म्हणजे द्रवाचे रेणू परस्परांच्या अगदी जवळ आणणे. तसे केल्याने रेणूमधील मोकळी जागा कमी होत होत नाहीशी होते. अशा रीतीने कमी दाबाला निरनिराळ्या द्रवांची भिन्न भिन्न संपीड्यता दिसून येते, व त्या संपीड्यतेत खूप मोठे विशिष्टतादर्शक फरकही असतात. जास्त दाबाला द्रवाचे रेणू एकमेकांच्या अगदी सान्निध्यात असतात व त्यामुळे त्या दाबाला त्यांची जी संपीड्यता दिसून येते, तिचे कारण त्या रेणूंच्या आकारमानात होणारी घट हे होय.

आंपणं आतांपर्यन्त ज्या संक्रमणांचा उहापोह केलाहीती सर्व संक्रमणे उष्मांग-
 तिकशास्त्राच्या दृष्टीने व्युत्क्रमी आहेत, कारण दाब कमी करून द्रव पूर्वस्थितीला
 आणल्यास द्रवास सुरवातीची अवस्था प्राप्त होते. या व्युत्क्रमी संक्रमणाच्या जोडीला
 अव्युत्क्रमी संक्रमणेही विचारात घेतला पाहिजेत. अव्युत्क्रमी संक्रमणे म्हणजे दाबा-
 मुळे एकदा संक्रमण झाल्यानंतर, दाब पूर्वस्थितीला आणला तरी संक्रमणावस्थाच
 कायम राहाते अशी संक्रमणे होत. अशा प्रकारची दोन संक्रमणे आम्हाला आढळली
 आहेत. साधे पिवळे फॉस्फरस २००^० से. ला दर चौरस सेन्टीमीटरवर बारा
 हजार किलोग्रॅम इतक्या दाबाखाली ठेवले तर त्याचे ग्रफाइटसारख्या दिसणाऱ्या
 काळ्या घन पदार्थांमध्ये रूपांतर होते, व हे रूपांतर कायम स्वरूपाचे असते.
 पिवळ्या फॉस्फरसमध्ये विद्युतवहनाचा गुणधर्म नाही. पण हे काळे फॉस्फरस
 ग्रफाइटप्रमाणे विद्युतवाहक आहे. नुकताच मी कार्बन बाय सल्फाइड द्रवावर एक
 प्रयोग केला. २००^० से. च्या आसपास तपमान ठेवून, कार्बन बाय सल्फाइडवर दर
 चौरस सेन्टीमीटरला चाळीस हजार किलोग्रॅम इतका दाब दिला तर त्या कार्बन बाय
 सल्फाइडचे काळ्या घन पदार्थांमध्ये रूपांतर होते. मिळालेला काळा पदार्थ कार्बन
 आणि सल्फर यांचे मिश्रण नाही. तो पदार्थ कार्बन व सल्फर यांचे संयुगच आहे. व
 कार्बन बाय सल्फाइडचे ते कृष्ण व घन स्वरूप आहे. सिलिकॉन डाय ऑक्साइडमध्ये
 ज्याप्रमाणे सिलिकॉनचे व ऑक्सिजनचे अणू परस्परांना जोडत जोडत मोठा अजस्त्र
 रेणू तयार होतो त्याप्रमाणे या काळ्या घन कार्बन बाय सल्फाइडमध्ये कार्बन व
 सल्फर अणू परस्परांना जोडत जोडत मोठा अजस्त्र रेणू तयार झाला आहे अशी
 एक कल्पना, स्पष्टीकरणादाखल मांडण्यात आली आहे. जोपर्यन्त आम्हाला या
 कायम स्वरूपाच्या संक्रमणांचे तात्विक आकलन झाले नाही, तोपर्यन्त यासारखे
 आणखी काही पदार्थ असण्याची शक्यता आम्हाला नाकारता येत नाही, कर्तनकारी
 ताण आणि खूप द्रवस्थैतिक दाब एकाच वेळी वापरून मी केलेल्या काही प्रयोगात
 मला अव्युत्क्रमी संक्रमणे आढळली आहेत. संक्रमणाने काही पदार्थांना प्राप्त झालेली
 कायम स्वरूपाची रूपे यापूर्वीही माहित होती. तसेच दाबामुळे काही तरी कायम
 स्वरूपाचे फरक घडून येतात असे दर्शविणारे वर्णफरकही मला काही पदार्थांच्या
 बाबतीत दिसून आले आहेत. ज्या विशिष्ट परिस्थितीला मी प्रयोग केले, त्या
 प्रयोगामुळे काही नवीन पदार्थ तयार झाले की नाही हे आम्हाला ठरविता आले
 नाही, कारण आम्हाला इतक्या अल्प प्रमाणात ते पदार्थ मिळाले की त्यांचे
 पृथक्करण आम्हाला करता आले नाही.

संशोधनाचे परिणाम

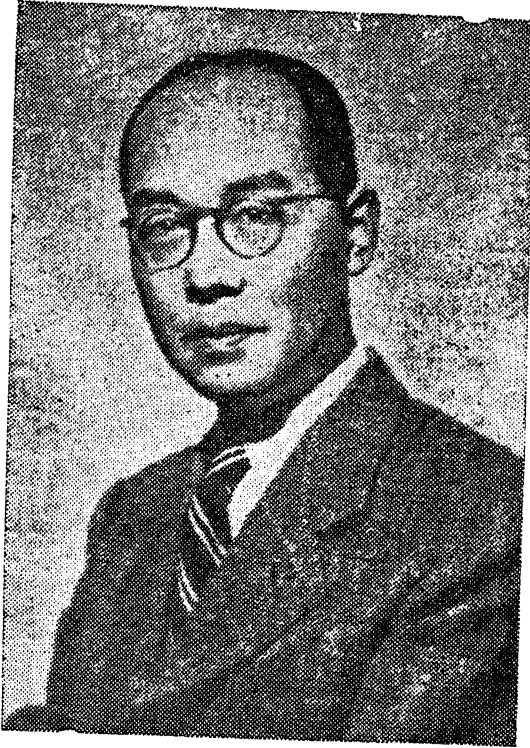
अतीव दाब मिळविण्यासाठी योग्य त्या प्रकारचे तंत्र बसविण्याव्यतिरिक्त ते तंत्र वापरून पदार्थाच्या गुणधर्माचा केलेला अभ्यास तात्विक दृष्ट्या महत्त्वाचा आहे. दाबाचे संपूर्णपणे नवीन व अनपेक्षित परिणाम होत असल्याचे समजून आले आहे. तसेच आतापर्यंत अर्धवट उकल झालेल्या काही घटनासंबंधी ब्रिजमनच्या संशोधनाने नवीन माहिती मिळाली आहे.



ऐडवर्ड व्हिक्टर अँपलटन



पेट्रिक मेनार्ड स्टचुअर्ट ब्लॅकेट



हिडेकी युकावा



सेसिल फ्रँक पॉवेल

१९४७

अेडवर्ड व्हिक्टर अँपलटन

(१८९२-)

“ फार उंचावरच्या वातावरणाच्या गुणधर्मांच्या अभ्यासाबद्दल व वातावरणातील अँपलटन स्तराचा शोध लावल्याबद्दल नोबेल पारितोषिक.”

चरित्र

इंग्लंडमधील ब्रँडफोर्ड शहरी, ६ सप्टेंबर १८९२ रोजी अेडवर्ड व्हिक्टर अँपलटनचा जन्म झाला. त्याचे शालेय शिक्षण ब्रँडफोर्डमधील शाळेत, व विश्व-विद्यालयीन शिक्षण केम्ब्रिजमधील सेंट जॉन कॉलेजमध्ये झाले. विज्ञानविषय घेऊन त्याने त्या विद्यापीठाची बी. ए. पदवी संपादन केली. १९२४ ते १९३६ ही बारा वर्षे तो लंडन विद्यापीठाच्या किंगज कॉलेजमध्ये प्रायोगिक भौतिकशास्त्राचा व्हीटस्टन प्राध्यापक होता. १९३६ ते १९३९ ही तीन वर्षे तो केम्ब्रिज विद्यापीठात जॅकसोनियन प्राध्यापक होता. १९३९ मध्ये त्याला सरकारी वैज्ञानिक व

औद्योगिक संशोधन खात्याचे चिटणीस नेमण्यात आले. ते काम त्याने दहा वर्षे म्हणजे १९४९ पर्यंत यशस्वीरीत्या संभाळले. १९४९ मध्ये त्यास अेडिनबरा विद्यापीठाचा कुलगुरू नेमण्यात आले. १९३४ पासून तो इंटरनॅशनल सायन्टीफिक रेडिओ युनियनचा अध्यक्ष होता.

१९४१ मध्ये त्यास सर ही पदवी देऊन ब्रिटिश सरकारने त्याचा सन्मान केला. लंडनच्या रॉयल सोसायटीची फेलोशिप त्यास मिळाली होती. अमेरिका, नॉर्वे, स्वीडन, बेल्जियम या देशातील प्रमुख वैज्ञानिक संस्थानी त्यास आपले माननीय सभासदत्व देऊन आपली गुणग्राहकता व्यक्त केली. अमेरिकेच्या आर्टस व सायन्सेस अॅकेडमीचा तो परदेशस्थ सभासद होता. लंडनच्या रॉयल सोसायटीने त्यास ह्युजेस पदक दिले आहे तर इन्स्टिट्यूशन ऑफ अिलेक्ट्रिकल इंजिनियर्स या ब्रिटीश संस्थेने त्यास फॅराडे पदक दिले आहे. अमेरिकेने त्यास युनायटेड स्टेट्स मेडल ऑफ मेरिट दिले असून नॉर्वेने नॉर्वेजियन क्रॉस ऑफ फ्रीडम दिला आहे. शिवाय फ्रान्सच्या लिजन ऑफ ऑनरचा तो एक अधिकारी आहे.

पारितोषिकास पात्र ठरलेले संशोधन

१९०१ मध्ये मार्कोनी या इटालियन संशोधकाने, अॅटलांटिक महासागराच्या पूर्वे किनाऱ्यावरून त्या महासागराच्या पश्चिम किनाऱ्यावर बिनतारी संदेश पाठविण्याच्या व तेथून आलेले बिनतारी संदेश ग्रहण करण्यात यश संपादन केले. तेव्हा पृथ्वीच्या वक्र पृष्ठभागाप्रमाणे विद्युतलहरी वक्राकार मार्गाने जात असतात असे आढळून आल्याने, इंग्लंडमधील हेवीसाइड या शास्त्रज्ञाने व अमेरिकेतील केनेडी या शास्त्रज्ञाने, पृथ्वीच्या वातावरणात फार उंचावर विद्युतवाहक वायूचा स्तर आहे, संदेश म्हणून पाठवलेल्या विद्युतलहरी त्या स्तरावर आदळून, पृथ्वीकडे परत वळतात आणि त्यामुळे विद्युतलहरी अवकाशात पसरत जात नाहीत असे स्पष्टीकरण दिले. हेवीसाइड व केनेडी यांनी अनुमानलेल्या या स्तराला हेवीसाइड-केनेडी स्तर असे नाव मिळाले आहे. या स्तराच्या अस्तित्वाचा पुरावा १९२८ पर्यंत मिळाला नव्हता. तोपर्यंत त्या स्तराचे अस्तित्त्व म्हणजे केवळ एक अनुमान होते. पहिल्या महायुद्धात रेडिओ संदेश पाठविण्याचे काम केल्यामुळे, अॅपलटनने या हेवीसाइड-केनेडी स्तराविषयी संशोधन सुरू केले. त्या संशोधनातून कित्येक महत्त्वाचे निष्कर्ष निघाले व बिनतारी संदेश पाठवण्याच्या कामात खूप सुधारणा

झाली. नोबेल पारितोषिकाचा स्वीकार केल्यानंतर, अँपलटनने दिलेल्या व्याख्यानात आपले संशोधन व त्यातून निघालेले निष्कर्ष याची फार सुंदर माहिती दिली आहे. त्यामुळे त्याच्या व्याख्यानातल्या संबंधित भागाचा अनुवाद येथे दिला आहे. त्या व्याख्यानात अँपलटन म्हणतो—

“ पृथ्वीच्या वातावरणातील अगदी वरच्या स्तराच्या वैद्युती परिस्थितीच्या काही विशिष्ट अंगाकडे मी आपले लक्ष वेधू इच्छितो.

पृथ्वीच्या वातावरणाच्या वरच्या स्तरातील हवेचे एक वैशिष्ट्य असे आहे की ती हवा आयन स्वरूपात असते. त्यामुळे पृथ्वीभोवतालच्या गोलाकार व आयन स्वरूपात असलेल्या हवेच्या या स्तराला आयनोस्फियर म्हणतात.

वरच्या वातावरणातील हवेचा स्तर विद्युतवाहक असावा असे मत दोन प्रकारच्या पुराव्याच्या आधारे मांडण्यात येत होते. पृथ्वीच्या चुंबकीय क्षेत्रात रोज दिसून येणाऱ्या लयबद्ध फरकावरून, बाल्फर स्ट्युअर्ट याने अशी उपपत्ती मांडली होती की पृथ्वीच्या पृष्ठभागाच्या खूप उंचावरून विद्युतप्रवाह वाहात असल्याने, पृथ्वीच्या चुंबकीय क्षेत्रात लयबद्ध फरक दिसून येत असतात. पृथ्वीच्या कायम स्वरूपी चुंबकीय क्षेत्रावरून, विद्युतवाहक स्तराचा आवर्तनी प्रवाह चालू राहाण्याने, पृथ्वीच्या चुंबकीय क्षेत्रात लयबद्ध फरक घडून येत असावे. विद्युतवाहक स्तराचा प्रवाह बहुतांशी भरती ओहटीच्या स्वरूपाचा आहे व प्रवाहातील फरक सूर्य व चंद्र यांच्या गुरुत्वाकर्षणामुळे होत असतो असे मत बाल्फर स्ट्युअर्टने मांडले. हा झाला पहिल्या प्रकारचा पुरावा.

दुसऱ्या प्रकारचा पुरावा दूरवर पोचणाऱ्या रेडिओ लहरींच्या निर्मितीतून मिळाला. १९०१ मध्ये मार्कोनीने इंग्लंड व न्यूफाउंडलंड या दोन देशात रेडिओलहरींद्वारे दळणवळण सुरू केले. मार्कोनीच्या या यशस्वी प्रयोगामुळे, गोलाकार पृथ्वीच्या भोवती विद्युतलहरी वळण घेऊन कशा जातात याचा बऱ्याच जणानी अभ्यास सुरू केला. त्यातील विद्युतलहरींच्या दूरवर प्रवासाच्या गणिती अभ्यासाचा निष्कर्ष असा निघाला की मार्कोनीने ज्या प्रकारे न्यू फाउंडलंडहून इंग्लंडकडे रेडिओ लहरी पाठविल्या, त्याचे स्पष्टीकरण त्या लहरीचे वक्रीभवन होत असावे असे म्हटल्याने मिळत नव्हते. रेडिओ लहरींच्या वक्रीभवनाखेरीज काही वेगळ्या गोष्टीत रेडिओ लहरींच्या दूरवर प्रवासाचे रहस्य होते.

रेडिओ लहरींच्या प्रवासाचे रहस्य काय असावे याचा अंदाज १९०२ मध्ये केनेडी व हेवीसाइड या दोघा शास्त्रज्ञानी केला होता. पृथ्वीच्या वातावरणाचा वरचा स्तर विद्युतवाहक असल्यास, त्या स्तरामुळे रेडिओ लहरी पृथ्वीच्या वक्रभागाप्रमाणे वळण घेतील. गोलाकार पृथ्वी व तिच्या भोवतालचा गोलाकार विद्युतवाहक स्तर यामधल्या अवकाशातून जाताना रेडिओ लहरींची ऊर्जा कमी होणार नाही असे मत केनेडी व हेवीसाइड या दोघानीही १९०२ मध्ये मांडले.

केनेडी व हेवीसाइड यांच्या या उपपत्तीस सर्वत्र मान्यता मिळाली नाही, कारण पृथ्वीभोवतालच्या वातावरणाचा वरचा स्तर विद्युतवाहक आहे असे दर्शविणारा कोणताही प्रत्यक्ष पुरावा हाती आला नव्हता. ज्याना केनेडी व हेवीसाइड यांनी मांडलेली उपपत्ती पटत नव्हती, त्यांनी रेडिओ लहरी दूरवर प्रवास का करू शकतात याचे वेगळेच कारण पुढे केले. हवेचे व जलवाष्पाचे स्तर वातावरणाच्या खालच्या स्तरात तयात झाल्याने, रेडिओ लहरी वक्राकार जातात असे त्यांचे म्हणणे होते.

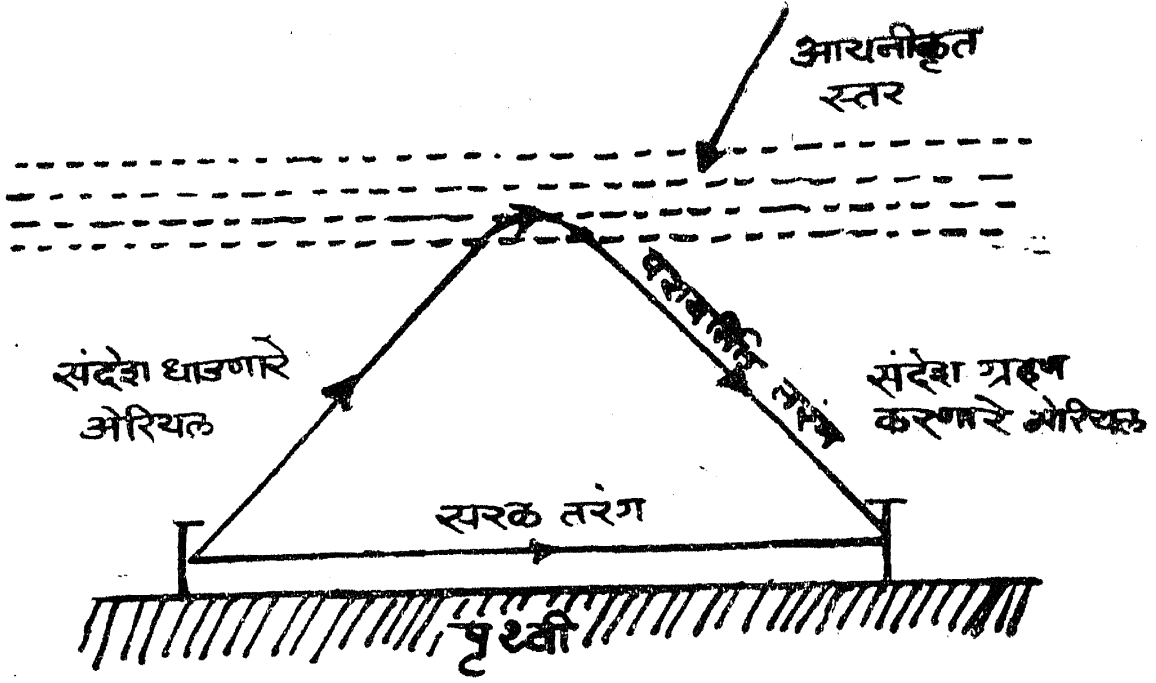
१९१४-१९१९ च्या महायुद्धात मी ब्रिटिश सैन्याच्या रॉयल इंजिनियर्सच्या तुकडीत रेडिओ ऑफीसर म्हणून काम करित होतो. त्यावेळी रेडिओ लहरींची निर्मिती व रेडिओ संदेशांची तीव्रता कमी होत जाणे या गोष्टीकडे माझे लक्ष गेले. महायुद्ध संपल्यावर, केम्ब्रिजला परतल्यावर मी पुन्हा संशोधनास सुरवात केली. रेडिओ संदेशाची तीव्रता आपोआप कमी कमी होत जाणे या प्रश्नाकडे मी विशेष लक्ष दिले. रेडिओ संदेशांची तीव्रता मोजण्यासाठी जास्त अचूक पध्दती मी प्रथमतः बसवल्या. १९२२ मध्ये ग्रेट ब्रिटनमध्ये आकाशवाणी केन्द्रे सुरू झाल्याने, मला या विषयीचे प्रयोग करणे जास्त सोपे झाले. भरपूर तीव्रतेचे रेडिओ संदेश पाठविण्याची सोय लंडनमधील आकाशवाणी केन्द्रात उपलब्ध झाली. लंडनच्या आकाशवाणी केन्द्राने पाठविलेल्या रेडिओ संदेशांची तीव्रता मोजण्यासाठी मी केम्ब्रिजमध्ये ते संदेश ग्रहण करणारे एक आकाशवाणी केन्द्र उभे केले, व त्या केन्द्राच्या सहाय्याने रात्रंदिवस लंडनहून पाठविलेल्या रेडिओ संदेशांची तीव्रता मोजण्याचे काम चालू केले. त्यावेळी असे दिसून आले की दिवसा रेडिओ संदेशांची तीव्रता साधारणपणे स्थिर असायची. पण रात्री पाठविलेल्या संदेशांची तीव्रता आपोआप कमी कमी होत जायची. हे असे का होते याचे एक स्पष्टीकरण पुढील प्रमाणे होते. रेडिओ लहरींच्या निर्मितीस्थानापासून, ज्या लहरी रिसीव्हरपर्यन्त किंवा ग्रहणस्थानापर्यन्त सरळ येऊन पोचतात त्या लहरीना वातावरणाच्या वरच्या स्तरावर आदळून परावर्तन होऊन त्याच स्थानापर्यन्त येऊन पोचणाऱ्या

लहरींचा अडथळा होत असल्याने किंवा त्या सरळ व परावर्तित लहरींचा परस्परात गुंतागुंत होत असल्याने, रेडिओ संदेशांची तीव्रता आपोआप कमी होत असावी असे एक स्पष्टीकरण चटकन डोळ्यासमोर येत होते.

हे स्पष्टीकरण खालील आकृतीवरून जास्त स्पष्ट होईल. रेडिओलहरींच्या निर्मितीस्थानापासून रेडिओ लहरींच्या ग्रहण स्थानापर्यंत रेडिओ लहरी दोन मार्गांनी येऊन पोचतात. एक प्रत्यक्ष किंवा सरळ मार्ग व दुसरा अप्रत्यक्ष किंवा परावर्तनामुळे झालेला वक्रमार्ग. या दोन मार्गांच्या लांबीच्या रेडिओ लहरींच्या तरंगलांबी पूर्णांकाने मांडता येत असल्यास, प्रत्यक्ष व अप्रत्यक्ष रेडिओ लहरी परस्परांना दुजोरा देतील व रेडिओ लहरींच्या ग्रहणस्थावर पोचलेल्या रेडिओ संदेशाची तीव्रता बृहत्तम असेल. पण याच दोन मार्गांच्या लांबींच्या फरकात रेडिओ लहरींच्या अर्धतरंगलांबी विषम पूर्णांकात मांडता येत असल्यास, दोन्ही रेडिओ लहरी परस्परांना छेद देण्याचे काम करतील व रेडिओ ग्रहणस्थानावर पोचलेल्या रेडिओ संदेशाची तीव्रता लघुत्तम असेल. आता आपण असे समजू या की रेडिओलहरीनिर्मिती केन्द्रातून पाठवलेल्या रेडिओ संदेशाची तरंगलांबी अस्ते अस्ते, सावकाश व सतत बदलते आहे. असे झाल्यास रेडिओ लहरी ग्रहण केन्द्रात पोचणाऱ्या रेडिओ संदेशाची तीव्रता, वाढत वाढत बृहत्तम होईल व त्यानंतर कमी होत होत लघुत्तम होईल, आणि हाच प्रकार सतत चालू राहील. ठराविक वेळेत रेडिओ संदेशाची बृहत्तम तीव्रता व लघुत्तम तीव्रता किती वेळा झाली, सुरवातीला रेडिओ लहरींची तरंगलांबी किती होती व शेवटी किती झाली हे माहित झाल्यास, रेडिओ लहरींच्या दोन प्रवास मार्गातील म्हणजे सरळ किंवा प्रत्यक्ष आणि वक्र किंवा अप्रत्यक्ष मार्ग यातील फरक काढता येतो. प्रत्यक्ष व अप्रत्यक्ष मार्गातील फरक समजल्यावर, रेडिओ लहरी कोणत्या स्तरावरून परावर्तित होतात त्या स्तराची उंची काढता येते.

अशा तऱ्हेने रेडिओ लहरींची तरंगलांबी वाढवत जाण्याचा किंवा लहरींची वारंवारता बदलण्याचा पहिला प्रयोग आम्ही ११ डिसेंबर १९१४ रोजी केला.

ब्रिटिश ब्रॉडकास्टिंग कॉर्पोरेशनचे (बी. बी. सी. चे) बोर्नमथ येथील रेडिओलहरी निर्मिती केन्द्र आम्ही रेडिओ संदेश धाडण्यासाठी वापरले व ऑक्सफर्ड येथे आम्ही उभारलेल्या रेडिओ केन्द्राने रेडिओ लहरी ग्रहण करण्याचे कार्य केले. या प्रयोगाने रेडिओ संदेशाची बृहत्तम व लघुत्तम तीव्रता यांची एक मालिकाच आम्हाला मिळाली. या प्रयोगातून केलेल्या अंदाजाप्रमाणे रेडिओलहरी



आकृती-४५

आयनीकृत स्तरावरून परावर्तित झालेले रेडिओ तरंग

परावर्तित करणारा वातावरण स्तर पृथ्वीच्या पृष्ठभागापासून नव्वद किलोमीटर अंतरावर होता.

यानंतर केलेल्या प्रयोगात आम्ही परावर्तित झालेल्या रेडिओ लहरींच्या प्रवासमार्गाचा जमिनीच्या पृष्ठभागाशी होणारा कोन मोजला. हे करण्यासाठी रेडिओ लहरी ग्रहण करणारी दोन केन्द्रे आम्ही एकाच वेळी वापरली. एका केन्द्रात लुप ओरियल वापरले होते तर दुसऱ्या केन्द्राचे अँटेना जमिनीच्या पृष्ठभागाशी काटकोनात होते. दोन्ही केन्द्रात ग्रहण केल्या जाणाऱ्या रेडिओ लहरीतील फरकांचा अभ्यास करून, आम्ही रेडिओ लहरींचा जमिनीच्या पृष्ठभागाशी होणारा कोन मोजला. या प्रयोगातून पूर्वीच्या प्रयोगातल्या सारखाच निष्कर्ष निघाला. पृथ्वीच्या पृष्ठभागाच्या साधारण ९० किलोमीटर उंचीवर असणाऱ्या वातावरण स्तरावरून रेडिओलहरी परावर्तित होतात असा याही प्रयोगाचा निष्कर्ष निघाला. म्हणजे वातावरणात केनेडी-हेवीसाइड विद्युतभारवाही स्तर असते हे दोन्ही प्रकारच्या प्रयोगानी सिध्द केले.

यानंतर १९२६-२७ च्या हिवाळ्यात, आम्ही वर वर्णन केलेल्या प्रयोग-पध्दती वापरून, दिवस उजाडायच्या आधी व दिवसाउजेडी रेडिओ लहरींची

तीव्रता कशी कमी जास्त होते याचा अभ्यास केला. दिवस उजाडायच्या आधी केनेडी हेवीसाइड स्तरातील किंवा इ स्तरातील विद्युतवाही कणांचा परस्पराशी संयोग होऊन, त्या स्तराचा रेडिओलहरी भेद करू शकतील इतपर्यन्त त्या स्तरात घट होते, असे समजून आले. या प्रयोगानी असेही समजून आले की केनेडी-हेवीसाइड किंवा इ स्तराच्याही वर आणखी एक विद्युतवाही कणांचा एक स्तर आहे व इ स्तरामध्ये असते त्याहूनही जास्त प्रमाणात त्या स्तरात आयनीभवन झालेले असते. हा स्तर पृथ्वीतलापासून साधारण २३० किलोमीटर उंचीवर असतो. या स्तराला मी एफ स्तर असे नाव दिले आहे.

आतापर्यन्त वर्णन केले त्याप्रकारचे प्रयोग मी सतत चालू ठेवले असून, त्या प्रयोगांची व्याप्तीही वाढवली आहे. रेडिओ लहरींची निर्मिती व त्यांचे ग्रहण करण्याच्या तंत्रात सुधारणा केल्याने, आम्हाला असे आढळून आले की, केनेडी-हेवीसाइड स्तराशी किंवा त्या वरच्या एफ स्तराशी काटकोन करणाऱ्या दिशेने रेडिओ लहरी त्यांच्याकडे पाठवल्या तरी त्या ग्रहण करता येतात व त्यांच्या तीव्रतेत होणारे फरक अभ्यासता येतात. त्यामुळे आमचे आधीचे निष्कर्ष नीट पडताळून पाहाता आले. रेडिओ लहरी परावर्तित करणारा वातावरणाचा स्तर किती उंचीवर आहे हे मोजण्यासाठी रेडिओ लहरींच्या वारंवारतेत सारखा बदल करण्याच्या जुन्या पद्धतीबरोबर आम्ही ब्रीट व टुवे यानी १९२५ मध्ये शोधून काढलेली पल्स मॉड्युलेशन पद्धतही वापरली. अर्थात ब्रीट व टुवे यांची पल्स मॉड्युलेशन पद्धत वापरण्यापूर्वी आम्ही तीमध्ये सोईस्कर सुधारणाही केल्या. या नव्या पद्धतीमुळे पृथ्वीभोवतालच्या विद्युतवाही कणांच्या किंवा आयनांच्या गोलाकार स्तराच्या किंवा आयानोस्फियरच्या संशोधनाचे काम जास्त सुलभ झाले आहे. ब्रीट व टुवे यांची पद्धत वापरताना, जमिनीच्या पृष्ठभागाजवळून येणारा रेडिओ संदेश व केनेडी-हेवीसाइड स्तरावरून किंवा त्यावरच्या एफ स्तरावरून परावर्तित होऊन येणारा रेडिओ संदेश या दोन्ही संदेशांचे कॅथोड रे ऑस्सिलोग्राफ काढून, त्यांचा अभ्यास करण्याचे तंत्र आम्ही वापरले. ते तंत्र मी जी. बिल्डरच्या सहकार्याने वापरले, व परावर्तित झालेल्या रेडिओ संदेशाचे मॅग्नेटोआयॉनिक स्प्लिटिंग होत असते हे शोधून काढले. या पूर्वी जे. अ. रॅटक्लिफने माझ्या मार्गदर्शनाखाली केलेल्या प्रयोगात वातावरणाच्या वरच्या स्तरावरून खाली येणाऱ्या रेडिओ लहरींचे वर्तुळाकार ध्रुवीकरण करून पाहिल्यावर मी अशा निष्कर्षाप्रत आलो होतो की आयानोस्फियर द्विवक्त्रीभवन करणारे माध्यम आहे. हा माझा निष्कर्ष बरोबर असल्याचे, रेडिओ संदेशांच्या मॅग्नेटो आयॉनिक स्प्लिटिंगमुळे सिद्ध झाले. आयानोस्फियरमध्ये अण्विक किंवा रेण्विक आयन नसून ऋणकण आहेत हे सिद्ध

झाल्याने, आयानोस्फियरची ऋणकणघनता कशी मोजायची त्या पद्धतीची तात्त्विक मांडणी आम्हाला करता आली.

आयानोस्फियरच्या ऋणकण घनतेतील फरकाचे पद्धतशीर मापन करण्याचा आमचा पहिला प्रयोग आम्ही ११ जानेवारी १९३१ रोजी केला. इ स्तराच्या ऋणकणघनतेतील फरकांचे मापन आम्ही त्यावेळी चौवीस तासपर्यन्त केले. सूर्य उगवायच्या आसपास इ स्तराची ऋणकणघनता वाढू लागते, मध्यान्हाच्या सुमारास ती बृहत्तम असते व सूर्य मावळल्यावर ती कमी होऊ लागते असे आम्हाला त्यावेळी आढळले. रात्रीच्या वेळी इ स्तराचे आयनीभवन बरेच कमी असले तरी त्यात उल्कामधून बाहेर पडणाऱ्या धुळीकणामुळे मधूनच अचानक वाढ झाल्याचे दिसले. इ स्तराच्या ऋणकणघनतेच्या अभ्यासासाठी वापरलेली पद्धत आम्ही नंतर एफ् स्तराच्या ऋणकणघनतेच्या अभ्यासासाठी वापरली. अशा रीतीने पृथ्वीभोव तालच्या निरनिराळ्या गोलाकार स्तरांच्या अभ्यासास आम्ही सुरवात केली. आमचा तो अभ्यास अद्यापीही चालू आहे. सध्या ५० केंद्रे अशा तऱ्हेचा अभ्यास सतत करीत आहेत.

१९३१ पासून आतापर्यन्त केलेल्या आयानोस्फियरच्या ऋणकणघनतेच्या अभ्यासाने आणखी एक गोष्ट समजून आली. सूर्यबिंबावरील डागात होणाऱ्या फेरफारांचा दुपारच्या वेळी अभ्यासलेल्या आयानोस्फियरच्या आयनीकरणावर परिणाम झालेला दिसून येतो. सूर्य किरणातील नीलातीत किरणामुळे ऋणकण उत्पत्ती होत असल्याने व ऋणकणउत्पत्तीत म्हणजे आयनीकरणात बदल होत असतात असे दिसून आल्याने, सूर्यबिंबावरील डागात फेरफार झाल्यास सूर्यापासून मिळणाऱ्या नीलातीत किरणात फेरफार होत असतात हेही सिद्ध झाले. सूर्यबिंबावरील डाग अतिशय कमी असतात त्या वर्षी असलेल्या इ स्तराच्या ऋणकणघनतेहून, सूर्यबिंबावरील डाग जास्त असतात त्या वर्षी इ स्तराची ऋणकणघनता पन्नास टक्क्यानी अधिक असते असे आढळून आले आहे. त्याचा अर्थ या दोन वर्षांत सूर्यापासून मिळणाऱ्या नीलातीत किरणात १२५ टक्क्याइतका फरक होत असतो. पण नीलातीत किरणउत्पत्तीत असा फरक होत असला तरी पृथ्वीच्या पृष्ठभागावर पडणाऱ्या प्रकाशकिरणांच्या व उष्णतेच्या तीव्रतेत काहीही फरक होत नाही हे विशेष आहे.

या संशोधनाचा व्यवहारातही उपयोग होऊ शकतो. पल्स मॉड्युलेशन व वारंवारतेत फरक या दोन्ही पद्धतींनी अवकाशात असलेल्या घनपदार्थाचे अस्तित्व व तो किती अंतरावर आहे हे काढता येते. ज्या रडार यंत्राच्या सहाय्याने आकाशयान किती अंतरावर आहे याची सूचना मिळते, ते रडार यंत्र पल्स मॉड्युलेशन व वारंवारतेत फरक या दोन्ही पद्धतींच्या वापरावर आधारले आहे. रेडिओ लहरी परावर्तीत करणाऱ्या इ व एफ् स्तराच्या आयनीकरणात दिवसातून व वर्षातून कसे फरक पडत असतात याचा अंदाज आल्याने, आयानोस्फियरचे हवामान कसे बदलेल याचा अंदाज करणे शक्य झाले आहे. आताच आयानोस्फियरच्या हवामानाविषयीचे अंदाज तीन महिने अगोदर करता येणे शक्य आहे. म्हणजे तीन महिन्यांनंतर एखाद्या विशिष्ट दिवशी रेडिओ लहरींची कोणती तरंगलांबी विशेष उपयुक्त ठरेल व रेडिओ लहरी किती अंतरापर्यंत पाठवता येतील याचा अंदाज करता येतो.

संशोधनाचे परिणाम

ॲपलटनच्या संशोधनाने विज्ञानक्षेत्रात रेडिओ फिजिक्स हे एक नवीन क्षेत्र संशोधनासाठी उपलब्ध झाले. या नवीन शास्त्राची सुरवात रेडिओ टेलिग्राफीने झाली असून हे नवीन शास्त्र खूपच उपयुक्त ठरले आहे. या रेडिओ फिजिक्सच्या अभ्यासातून रडार यंत्राचा शोध लागला. रडारमुळे दुसऱ्या महायुद्धात इंग्लंडला जर्मनांच्या वैमानिक हल्ल्यांच्या पूर्वसूचना मिळत असत. त्यामुळे बचावाच्या दृष्टीने योग्य त्या योजना अमलात आणणे इंग्लंडला शक्य होत होते. दुसऱ्या महायुद्धानंतर विमानप्रवास विनधोक करण्याच्या दृष्टीने रडारचा वापर रोजच्या व्यवहारात आला आहे. आयानोस्फियरच्या अभ्यासासाठी ज्या पद्धती उपयोगात आणल्या गेल्या, त्या पद्धती खगोलशास्त्र, भूगोलशास्त्र व हवामानशास्त्र या तिन्ही शास्त्रांच्या अभ्यासात वापरल्या जातात.

१९४८

पेट्रिक मेनार्ड स्ट्युअर्ट ब्लॅकेट

(१८९७-)

“ विल्सन मेघपात्र पद्धतीत सुधारणा केल्याबद्दल आणि त्या सुधारलेल्या पद्धतीच्या सहाय्याने अणुगर्भीय भौतिकीशास्त्र आणि विश्वकिरण या क्षेत्रात शोध लावल्याबद्दल नोबेल पारितोषिक.”

चरित्र

१८ नोव्हेंबर १८९७ रोजी, पेट्रिक मेनार्ड स्ट्युअर्ट ब्लॅकेटचा जन्म लंडनमध्ये झाला. इंग्लंडच्या शाही नाविक दलात अधिकारी म्हणून कार्य करण्याच्या उद्देशाने त्याने १९१० मध्ये ऑस्बॉर्न नेव्हल कॉलेजमध्ये प्रवेश मिळविला. पहिल्या महायुद्धात, इंग्लंडच्या शाही दलाचा एक अधिकारी या नात्याने त्याने फॉकलंड बेटे आणि जटलंड या ठिकाणी जर्मन नाविक दलाबरोबर झालेल्या युद्धात भाग घेतला. १९१९ मध्ये नाविक दलातील अधिकारपदाचा राजिनामा देऊन त्याने केम्ब्रिज विद्यापीठात प्रवेश मिळविला, आणि कॅव्हेन्डिश प्रयोगशाळेचे प्रो. जे. जे. थॉमसन-

नंतर प्रमुखपदावर आलेले लॉर्ड रदरफोर्ड यांच्या मार्गदर्शनाखाली भौतिकी-शास्त्राच्या अभ्यासास सुरवात केली. १९२१ मध्ये त्याने केम्ब्रिज विद्यापीठाची बी. ए. पदवी संपादन केली. त्यानंतर त्याच विद्यापीठात त्याने १९२४ पर्यंत संशोधन केले. १९२४ ते १९२५ हे एक वर्ष त्याने गॉटिन्जेन येथील प्रो. जेम्स फ्रँक (यास १९२५ साली नोबेल पारितोषिक मिळाले.) यांच्या हाताखाली संशोधन केले. जर्मनीहून परतल्यानंतर त्याने केम्ब्रिजमध्ये पुन्हा संशोधनास सुरवात केली. या पुढची आठ वर्षे त्याचे वास्तव्य केम्ब्रिजमध्येच होते. १९३३ मध्ये लंडन विद्यापीठाच्या बर्वेक कॉलेजमध्ये त्यास भौतिकीशास्त्राचा प्राध्यापक नेमण्यात आले. मॅचेस्टर विद्यापीठातील भौतिकीशास्त्राचे प्राध्यापक सर लॉरेन्स ब्रॅग कार्यनिवृत्त झाल्यानंतर ब्लॅकॅटला त्यांच्या जागी भौतिकीशास्त्राचे प्राध्यापक नेमण्यात आले. कार्यनिवृत्त होईपर्यंत त्याने यापुढील वर्षे मॅचेस्टरमध्येच काढली.

१९३९ मध्ये महायुद्धाला सुरवात झाल्यावर, शाही विमानदलाच्या यांत्रिक उपकरण विभागात त्याने काम करायला सुरवात केली. १९४० मध्ये वैमानिक हल्ल्याविरोधीदलाचे सेनापती जनरल पाह्ल यांचा वैज्ञानिक सल्लागार अशी त्याची नेमणूक झाली. त्यानंतर १९४१ मध्ये इंग्लंडच्या किनारापट्टीच्या संरक्षणासाठी खास उभारलेल्या दलाचे सेनापती एअर मार्शल जॉबर्ट यांचा वैज्ञानिक सल्लागार अशी त्याची नेमणूक झाली. हे काम करीत असता, पाणबुड्याविरोधी कार्यासंबंधी संशोधन करण्यासाठी त्याने एका उत्तम प्रकारच्या दलाची उभारणी केली. त्यानंतर नाविक दलाच्या मुख्य कार्यालयात, नाविक हालचालीसंबंधी संशोधन करणाऱ्या विभागाच्या प्रमुखपदी त्यास नेमण्यात आले. हे काम पाहात असता, पाणबुड्या-विरोधी कार्यासंबंधी संशोधन आणि नाविक दलाच्या विविध प्रश्नासंबंधी संशोधन ही दोन्ही कामे त्याच्याकडे होती.

१९३३ मध्ये लंडनच्या रॉयल सोसायटीची फेलोशिप त्यास मिळाली. १९४० मध्ये त्यास सोसायटीचे रॉयल पदक मिळाले. महायुद्ध काळात केलेल्या पाणबुड्या-विरोधी संशोधनावद्दल अमेरिकन सरकारने त्यास १९४६ साली युनायटेड स्टेट्स मेडल ऑफ मेरिट हे पारितोषिक दिले.

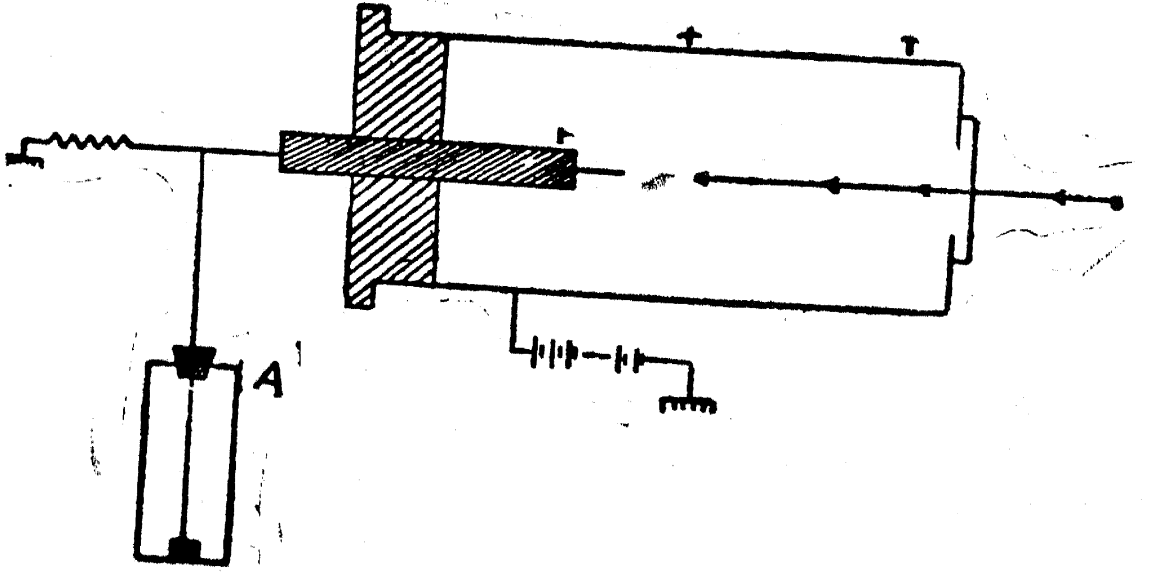
पारितोषिकास पात्र ठरलेले संशोधन

आयन किंवा विद्युत् भारवाही कण कोणत्या मार्गाने जातात याचा मागोवा घेण्यासाठी व त्यांचा मार्ग दृश्य स्वरूपात आणण्यासाठी सी. टी. आर. विल्सनने

१९११ मध्ये मेघपात्र पद्धत बसवण्यास सुरवात केली. परंतु १९२० पर्यंत ती मेघपात्र पद्धत किती महत्त्वाची व उपयुक्त आहे हे समजून आले नव्हते. त्या मेघपात्र पद्धतीचे महत्त्व ब्लॅकेटच्या संशोधनामुळे समजून आले. विल्सनची मेघपात्र पद्धत जास्तीत जास्त उपयुक्त करण्यामध्ये ब्लॅकेटने खूप परिश्रम घेतले. लॉर्ड रदरफोर्डच्या सांगण्यावरून अल्फा कणांचा अणुगर्भावर काय परिणाम होतो याच्या अभ्यासास ब्लॅकेटने कशी सुरवात केली हे ब्लॅकेटच्या नोबेल व्याख्यानातील काही उतान्यावरून समजून येईल. विल्सनचे मेघपात्र वापरून त्याने १९२५ मध्ये अणु-गर्भीय विघटनाचे पहिले फोटोग्राफ घेतले. या फोटोग्राफचे अचूक मापन करून ब्लॅकेटने असे दाखवून दिले की ऊर्जा संरक्षण आणि संवेग याविषयीचे पारंपारिक नियम अणुगर्भावर आदळणाऱ्या जलदगती कणांच्या बाबतीत पाळले जातात. फक्त सापेक्ष ऊर्जा व भार विचारात घ्यावे लागतात.

१९३१ मध्ये मेघपात्र पद्धतीच्या सहाय्याने विश्वकिरणांच्या अभ्यासास ब्लॅकेटने सुरवात केली. विल्सनने उभारलेले साधे मेघपात्र या अभ्यासासाठी वापरले तर फोटोग्राफमध्ये विश्वकिरणांचा मार्ग दिसेलच याची शाश्वती नसे. फोटोग्राफ घ्यायच्या वेळेला मेघपात्रात विश्वकिरणांचा प्रवेश ही एक योगायोगाची गोष्ट होती. बहुतेक फोटोग्राफमध्ये विश्वकिरणांच्या मार्गाचा फोटोग्राफ नसे. बऱ्याचशा फोटोग्राफमधून ज्या थोड्या फोटोग्राफमध्ये विश्वकिरणांचा मार्ग दिसला त्यावरून अँडरसनने पॉझिट्रॉनचा किंवा ऋणकणाइतक्या भारांच्या व त्यावरील विद्युतभाराइतकाच पण धनविद्युतभार धारण करणाऱ्या कणाचा शोध लावला बऱ्याचशा फोटोग्राफमधून एखाद दुसऱ्या फोटोग्राफमध्ये विश्वकिरणांचा मार्ग दिसायचा ही अडचण दूर करण्यासाठी, ब्लॅकेटने फोटोग्राफ घेण्याची एक नवीन पद्धत ऑलियालिनीच्या सहकार्याने बसवली. कॅव्हेन्डिश प्रयोगशाळेत बसविण्यात आलेल्या या पद्धतीत, विश्वकिरणाने मेघपात्रात प्रवेश केल्यावरच, मेघपात्रातील बाष्पाचे प्रसरण होण्याची व लगेच फोटोग्राफ घेण्याची सोय व शक्यता होती. प्रसरणपात्राच्या वरच्या बाजूला एक गायगर गणक व खालच्या बाजूला एक गायगर गणक ठेवून, विश्वकिरणांचा मेघपात्रात प्रवेश, बाष्पाचे प्रसरण आणि फोटोग्राफ घेण्याची कृती यांचा समन्वय साधला होता. लॉर्ड रदरफोर्ड मँचेस्टर विद्यापीठात असता, हँस गायगर या त्याच्या शिष्याने किरणोत्सर्गी मूलतत्त्वातून बाहेर पडणाऱ्या अल्फा कणांची संख्या मोजण्यासाठी जे गणक यंत्र तयार केले ते गायगर गणक यंत्र या नावाने ओळखतात. त्याची सुधारलेली आवृत्ती पुढील आकृतीत दाखवली आहे.

T ही पितळी नळी असून, तिच्यामुळे आयनीकरण पात्राच्या सीमा ठरतात. त्या नळीमध्ये तीक्ष्ण टोक असलेली P ही एक सळी आहे. ह्या सळीचे पितळी नळीपासून पूर्ण इन्सुलेशन केलेले असते. त्यामुळे नळीकडून सळीकडे विद्युतप्रवाह जात नाही व P व T या दोहोमध्ये वैद्युती विभव फरक ठेवतात पण विद्युतवहन होणार नाही इतका तो विभव फरक कमी असतो. अल्फा कण किंवा बीटा कण यासारख्या आयनीकरण घडवून आणणाऱ्या कणांचा, मेघपात्राच्या बाजूमध्ये असणाऱ्या अभ्रक गवाक्षातून गणकात प्रवेश झाल्यास, प्रवेश होतो त्या ठिकाणी गणकातील वायूचे आयनीकरण होते व त्यामुळे लगेच विद्युतविसर्जन होते. विद्युतविसर्जन झाल्याचे A या गॅल्व्हानोमापीवर लगेच समजून येते. अत्यंत सूक्ष्म विद्युतप्रवाह सुद्धा समजून यावा, इतकी संवेदनक्षमता गॅल्व्हानोमापीमध्ये असते.



आकृती ४६
गायगर गणक

ब्लॅकेटने केलेल्या उपकरण मांडणीत मेघपात्राच्या वरच्या व खालच्या गायगर गणक यंत्रातून एकाच वेळी विश्वकिरण गेल्यास, तो मेघपात्रातून सुद्धा गेलेला आहे असे धरता येत असे. मेघपात्रात विश्वकिरण आल्याबरोबर, लगेच मेघपात्रा-

तील बाष्पाचे वा वायूचे प्रसरण करण्याची व त्याचवेळी फोटोग्राफ घेण्याची यंत्रणा सुरू व्हावी अशी व्यवस्था होती. थोडक्यात विश्वकिरण स्वताचाच फोटो घेऊ शकत होते. ब्लॅकेटच्या संशोधनाची ही रूपरेषा समजावून घेतल्यानंतर, आता त्याच्या नोबेल व्याख्यानाकडे वळायला हरकत नाही.

“ एक भौतिकीशास्त्रज्ञ म्हणून संशोधन करित असता, माझ्या आयुष्याची चौदा वर्षे विल्सन मेघपात्र पद्धतीचे विविध उपयोग अभ्यासण्यात खर्च केली. अणूहूनही सूक्ष्म कणांच्या परस्परावरील प्रक्रिया अभ्यासण्यासाठी मी मुख्यत्वे करून विल्सन मेघपात्र पद्धत वापरली.

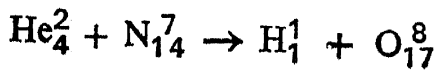
नायट्रोजनसारख्या कमी अणुभाराच्या मूलतत्त्वावर किरणोत्सर्गी मूलतत्त्वातून बाहेर पडणाऱ्या जलदगती अल्फा किरणांचा मारा केल्यावर, त्यांचे विघटन होते असे १९१९ मध्ये सर अर्नेस्ट रदरफोर्डने शोधून काढले. ही विघटन क्रिया घडून येताना, विघटन पावणाऱ्या मूलतत्त्वातून धनकण मोठ्या वेगाने बाहेर पडतात. नायट्रोजनच्या अणुगर्भावर अल्फा कण आदळल्यावर काय होते हे त्यावेळी वापरात असलेल्या स्किन्टिलेशन (Scintillation) पद्धतीने समजत नसे. आपण शोधून काढलेल्या या नव्या विघटन क्रियेचा तपशील विल्सन मेघपात्रपद्धतीने समजू शकेल असे सर रदरफोर्डना वाटत होते. विल्सन मेघपात्र वापरून याविषयीचे संशोधन करण्यासाठी रदरफोर्डने कॅम्ब्रिज प्रयोगशाळेतल्या शिमिझु या जपानी भौतिकी-शास्त्रज्ञाची निवड केली होती. एक छोटेसे मेघपात्र उपकरण तयार करून, तो नायट्रोजन वादूने भरून, त्या वायूवर अल्फा कणांचा मारा करून, नायट्रोजन अणूचे विघटन दाखवणारे काही फोटोग्राफ मिळतात का हे पाहायला शिमिझुने सुरवात केली. पण शिमिझुला अचानकपणे जपानला परतणे लागले. शिमिझु जपानला परतला, त्यावेळी अणुविघटनक्रियेच्या अभ्यासाला त्याने जेमतेम सुरवात केली होती. शिमिझु जपानला परतल्यानंतर, त्याचे कार्य पुढे चालू ठेवण्यासाठी रदरफोर्डने माझी निवड केली.

शिमिझुने तयार केलेले मेघपात्र, त्यात बऱ्याचशा सुधारणा करून मी स्वयंचलित केले. दर पंधरा सेकंदाला त्या उपकरणात फोटो काढता येत असे. मेघपात्र आकाराने अतिशय लहान असल्याने, इतक्या भराभर फोटो काढता येत होते. त्या मेघपात्राचा व्यास फक्त सहा सेन्टीमीटर व खोली फक्त एक सेन्टीमीटर

होती. अल्फा कणाचा नायट्रोजन, हायड्रोजन व हेलियम अणूवर आघात झाल्या-
नंतर बेचक्यासारख्या दिसणाऱ्या मार्गाचा अभ्यास आम्ही प्रथमतः केला. अल्फा
कणाचे नायट्रोजन, हायड्रोजन व हेलियम अणूवर होणारे आघात प्रत्यास्थ आघात
आहेत व त्या आघातामुळे ऊर्जेचा नाश होत नाही हे अशा अभ्यासातून आम्हाला
समजणार होते.

मेघपात्रात बेचक्यासारख्या दिसणाऱ्या मार्गाचा आम्ही केलेला अभ्यास हा,
अणूहूनही सूक्ष्म कणाच्या एका आघाताचा गतिकशास्त्राच्या दृष्टीने पहिल्या
प्रथमच केलेला अभ्यास होता.

अल्फा कणाचा अणूवर आघात झाल्यानंतर त्या कणाचे काय होते हे रदर-
फोर्डने केलेल्या प्रयोगात समजून आले नव्हते. अणूवर आघात केल्यानंतर, अल्फा
कण अणुगर्भातून मुक्तावस्थेत बाहेर पडत असावेत किंवा अणुगर्भाने अल्फाकणाचे
शोषण केल्यास, मूलतत्त्वाच्या अणुगर्भाहून निराळ्या मूलतत्त्वाचा अणुगर्भ तयार
होत असावा. अणुगर्भावर आघात केल्यावर, अल्फाकण मुक्तावस्थेत बाहेर पडत
असल्यास, अणुगर्भावर आघात करणाऱ्या अल्फा कणाचा मार्ग आणि आघात
केल्यानंतर त्रिशूलासारखे तीन मार्ग मिळायला पाहिजेत. एक मार्ग मुक्तावस्थेत
अणुगर्भावर आदळून पुढे जाणाऱ्या अल्फा कणाचा, दुसरा मार्ग अणुगर्भातून
बाहेर पडलेल्या धनकणाचा आणि तिसरा मार्ग अल्फा कण आदळण्याने
पुढे सरकलेल्या अणुगर्भाचा असणार. अणुगर्भाने अल्फा कणाला स्वतामध्ये
सामावून घेतल्यास, बेचक्यासारखे किंवा दुबेलक्यासारखे दोन मार्ग मिळायला
पाहिजेत. एक मार्ग अणुगर्भातून बाहेर पडणाऱ्या धनकणाचा व दुसरा मार्ग
अल्फा कण आदळण्याने पुढे ढकलला गेलेल्या अणुगर्भाचा असणार. आम्हाला
मिळालेल्या आठ फोटोग्राफमध्ये अणुगर्भापासून फक्त दोन मार्ग मिळाल्याचे दिसत
होते. म्हणजे अल्फा कणाच्या मान्याने नायट्रोजनचे विघटन होण्याआधी नायट्रो-
जनचा अणुगर्भ अल्फा कणाचे संकलन करीत असतो किंवा अल्फा कणाला स्वता-
मध्ये सामावून घेत असतो. जी क्रिया आम्ही विघटन क्रिया समजत होतो ती
वास्तविकतः संकलनक्रिया होती. विद्युतभार आणि भार यांच्या अक्षय्यतेचे तत्त्व
या क्रियेला लावल्यास, आपल्या ताबडतोब लक्षात येते की अल्फा कणांच्या मान्याने
नायट्रोजनपासून ऑक्सिजनचा एकस्थानी मिळायला पाहिजे. तेव्हा ही अणुगर्भीय
प्रक्रिया



अशी होत असते. आमचे हे प्रयोग चालू होते त्यावेळी सतरा अणुभाराच्या ऑक्सिजनच्या एकस्थानीचा शोध लागला नव्हता. पण वर्णपटातील पट्ट्यांच्या अभ्यासातून, ऑक्सिजनच्या त्या एकस्थानीचा लवकरच शोध लागला.

एखादी प्रातिनिधिक अणुगर्भीय प्रक्रिया कशी होते हे आमच्या प्रयोगामुळे प्रथमतःच समजून आले. अल्फा कणांचे अणुगर्भावरील आघातांचे फोटोग्राफ घेण्याच्या पद्धतीतील परिश्रमामुळे ही पद्धत संशोधनाच्या कामी फारशी वापरली गेली नव्हती. पण १९३२ मध्ये चॅडविकने शून्यकणांचा शोध लावल्याने व कृत्रिम-रीत्या वेगवान बनवलेल्या कणांच्या सहाय्याने अणुगर्भाचे विघटन घडवून आणता येते याचा कॉक्रॉफ्ट आणि वॉल्टन यांनी शोध लावल्याने, खूप अणुगर्भीय प्रक्रिया मेघपात्रपद्धतीने बऱ्याचशा प्रयोगशाळातून अभ्यासल्या गेल्या. अणुगर्भीय कणांच्या मार्गाचा शोध घेण्यासाठी फोटोग्राफिक इमल्शन वापरण्याची पद्धत हल्ली निघाली आहे. ही पद्धत प्रथमतः ब्लॉ आणि वामबाकर यांनी यशस्वीरीत्या हाताळली. त्यांच्या संशोधनानंतर ब्रिस्टल विद्यापीठातील पॉवेल, ऑॅलियालिनी व त्यांचे सहकारी यांनी ही फोटोग्राफिक इमल्शन पद्धत जास्त यशस्वीरीत्या हाताळली आहे. मेघपात्र पद्धतीने जितक्या अणुगर्भीय प्रक्रिया अभ्यासता आल्या त्याहूनही कितीतरी अधिक अणुगर्भीय प्रक्रिया या फोटोग्राफिक इमल्शन पद्धतीने, जास्त सुलभपणे अभ्यासल्या गेल्या आहेत.

१९३१ मध्ये जी. पी. अॅस. ऑॅलियालिनीच्या सहकार्याने मी विश्वकिरणातील ऊर्जावान कणांच्या अभ्यासास सुरवात केली. यासाठी मी मेघपात्र पद्धतच वापरली. ही सुरवात करण्याआधी चार वर्षांवर म्हणजे १९२७ मध्ये लेनिनग्राड-मधील स्कोबेलझिन या शास्त्रज्ञाने १५०० गाँस चुंबकीय क्षेत्राचा मेघपात्रावर परिणाम घडवून आणून किरणोत्सर्गी मूलतत्त्वातून उत्सर्जन होणाऱ्या बीटा कणांच्या विषयी संशोधन केले होते. त्याने घेतलेल्या काही फोटोग्राफमध्ये बीटा कणांच्या मार्गाचे चुंबकीय क्षेत्रामुळे फारच थोडे वक्रीभवन झाल्याचे दिसत होते. अतिशय कमी वक्रीभवन दाखवणाऱ्या या बीटा कणांची ऊर्जा दोन कोटी इलेक्ट्रॉन व्होल्ट-हूनही जास्त असल्याने, इतक्या वेगवान कणांच्या मार्गाचे चुंबकीय क्षेत्रामुळे फारच थोडे वक्रीभवन होते असा निष्कर्ष त्याने काढला होता. पृथ्वीच्या वातावरणाच्या बाहेरून पृथ्वीकडे येणाऱ्या विश्वकिरणात असे दोन कोटी इलेक्ट्रॉन व्होल्टहून जास्त ऊर्जा असलेले कण असतात असे त्याचे म्हणणे होते. विश्वकिरणांचा अभ्यास

प्रथमतः हेसने आणि त्यानंतर मिलिकनने करून, त्यामध्ये खूप ऊर्जा असलेले बीटा कण असतात असे सिद्ध केले होते.

विश्वकिरणातील असे जास्त ऊर्जा असलेले कण, दोन, तीन किंवा चार कण एकत्र अशा गटाने पृथ्वीच्या वातावरणाकडे येत असतात, व मेघपात्रात येण्याआधी मेघपात्राच्या बाहेर कुठेतरी त्यांचे मार्ग परस्परापासून भिन्न होत असतात असेही स्कोबेलझिनला आढळून आले.

स्कोबेलझिननंतर कीलमध्ये कुंझे याने आणि पॉसिडेनामध्ये अँडरसनने या विषयासंबंधी पुढील संशोधन केले आहे.

— — — —

मेघपात्रातील वायूचे केव्हा तरी प्रसरण करून, त्यावेळी तयार झालेल्या मेघाचा फोटोग्राफ घ्यायच्या वेळात, विश्वकिरणातील एखाद्या किरणाचा मेघपात्रात प्रवेश होईल याची शक्यता फार थोडी आहे. म्हणजे फोटो घेण्यासाठी लागणाऱ्या १/४ सेकंदात विश्वकिरणाने मेघपात्रात प्रवेश केला तरच विश्वकिरणाचे अस्तित्व समजून येत होते. या जुन्या पद्धतीप्रमाणे संशोधन करण्यात खूप वेळ खर्च व्हायचा आणि बरीचशी फोटोग्राफिक फिल्म फुकट जायची. त्यामुळे जुन्या पद्धतीने घेतलेल्या फोटोग्राफपैकी फक्त दोन ते पाच टक्के फोटोग्राफमध्ये विश्वकिरणांचा मार्ग दिसून यायचा. वेळेचा व फोटोग्राफिक फिल्मचा अपव्यय टाळावा या उद्देशाने फोटोग्राफ घ्यायच्या पद्धतीत सुधारणा करण्याच्या प्रयत्नास मी लागलो.

विश्वकिरणाने मेघपात्रात प्रवेश केल्यानंतर स्वताचाच फोटो घ्यावा इतकी स्वयंचलित पद्धत बसवण्याचे कार्य मी ऑक्सियालिनीच्या मदतीने हाती घेतले. त्यासाठी गायगर-मुलर गणक यंत्रे, विश्वकिरण मेघपात्रात आल्याची सूचना देण्यासाठी वापरायची असे आम्ही ठरवले.

दोन गायगर गणक यंत्रे शेजारी शेजारी ठेवली, तर पुष्कळदा ती दोनही गणक यंत्रे एकाच वेळी त्यातून विद्युत्प्रवाह गेल्याचे दाखवतात असे दिसते आणि रॉसी यास आढळले होते. एकाच वेळी दोन्ही गणकयंत्रातून विद्युत्प्रवाह जाण्याच्या प्रकाराला त्यांनी Coincidences किंवा संपात असे नाव दिले होते. शेजारी

शेजारी ठेवलेल्या दोन गणक यंत्रात संपात आढळून आला तर त्या दोन्ही गणक-यंत्रातून एक विश्वकिरण एकाच वेळी जात असला पाहिजे असे त्यांचे म्हणणे होते. दोन गणक यंत्रातील संपातांची नोंद करण्यासाठी योग्य त्या प्रकारच्या व्हाल्व्ह परिपथाची योजना त्यांनी केली.

उभ्या मेघपात्राच्या वर आणि खाली एक एक गणक यंत्र ठेवावे असे मी व ऑलिवियालिनीने ठरवले. तसे केल्यास, दोन्ही गणक यंत्रातून जाणारी विश्वकिरण मेघपात्रात जाऊन बाहेर आला आहे असे आपोआपच ठरत होते. दोन्ही गणक-यंत्रातून एकाच वेळी विद्युतप्रवाह गेल्यास निर्माण होणाऱ्या वैद्युती आवेगाने मेघपात्रातील अणूंचे इतक्या झपाट्याने प्रसरण करायचे की प्रसरणासाठी लागणाऱ्या वेळात विश्वकिरणामुळे निर्माण होणारे आयन प्रसरण होऊन इकडे तिकडे जाण्याची शक्यता राहू नये अशासाठी व त्याच वेळी फोटो घेतला जावा यासाठी योग्य प्रकारच्या वैद्युती परिपथाची योजना करण्यात आली. हे केल्यानंतर, तीन हजार गाँस चुंबकीय क्षेत्र असणाऱ्या व पाण्याने थंड ठेवलेल्या सॉलेनॉइड-मध्ये मेघपात्र ठेवण्यात आले. सर्व उपकरणे सुसज्ज करून, विश्वकिरण मेघपात्रात येऊन आपला स्वताचा फोटो घेण्याची वाट पाहायची एवढेच काम नंतर आमच्या-कडे उरले. केव्हा तरी मेघपात्रातील वायूचे प्रसरण करून, मेघपात्राचे फोटो घेण्याच्या जुन्या पध्दतीत, फक्त दोन ते पाच टक्के फोटोमध्ये विश्वकिरण मेघपात्रात आल्याचे दिसून यायचे. आमच्या गायगर गणकयंत्र नियंत्रित पध्दतीमुळे अशी टक्के फोटोमध्ये विश्वकिरणमार्ग दिसून आले. १९३२ मध्ये आम्ही प्रथमतःच या नव्या पध्दतीने विश्वकिरणांचे फोटो घेतले.

त्याच वेळी पासाडेनामध्ये अँडरसन जुन्या मेघपात्रपध्दतीने फोटो घेऊन, विश्वकिरणांचा अभ्यास करीत, होता. मिळालेल्या विश्वकिरणमार्गांचा अभ्यास करता विश्वकिरणात एका नव्या कणाचे म्हणजे पॉझिट्रॉनचे किंवा धनविद्युतभार-वाही अिलेक्ट्रॉनचे अस्तित्व सिध्द होते असे त्याने दाखवले.

अँडरसनने संशोधिलेल्या विश्वकिरणांचा मार्ग मेघपात्रात मध्यभागी ठेवलेल्या शिशाच्या पत्र्यातून जात होता. त्या विश्वकिरणांच्या मार्गाचे शिशाच्या पत्र्यात प्रवेश करण्याआधी व प्रवेश केल्यानंतर चुंबकीय क्षेत्रामुळे होणारे वक्रीभवन याचा अभ्यास करता, तो मार्ग धनविद्युतभारवाही कणाचा होता असे सिध्द झाले. तो कण वायूमध्ये कोठपर्यन्त जाऊ शकतो ते अंतर आणि त्यामुळे घडून येणारे

वायूचे आयनीकरण यांचा अभ्यास करता, त्यांचा भार धनकणांच्या भाराहून कमी असल्याचे दिसून आले. आपण अभ्यासलेला हा कण एक नवीनच कण असून, त्याचा भार अलेक्ट्रॉनच्या भाराइतका व त्यावरील विद्युतभार अलेक्ट्रॉनवरील विद्युतभाराइतकाच पण धनस्वरूपाचा आहे हे लक्षात घेऊन त्याने त्या कणास पॉझिट्रॉन असे नाव दिले.

१९३२ मध्ये, आमचे नव्या प्रकारचे गायगर गणक यंत्र नियंत्रित मेघपात्र वापरून, मी आणि ऑॅलियालिनी या दोघानी विश्वकिरणांचे जवळ जवळ सातशे फोटोग्राफ मिळवले. त्या सर्व फोटोग्राफमध्ये विश्वकिरण झुबक्या झुबक्याने किंवा गटागटाने पृथ्वीतलाकडे येत असल्याचे दिसून येते होते. त्यामुळे या नव्या प्रकाराला काही तरी नाव दिले. पाहिजे असे आम्हाला वाटू लागले. झुबक्या झुबक्याने किंवा गटागटाने आढळून येणाऱ्या विश्वकिरणाना आम्ही विश्वकिरण-वर्षाव असे नाव दिले. कधी कधी एका फोटोग्राफमध्ये आम्हाला तेवीस विश्वकिरण-मार्ग मिळाले आहेत. हे सर्व मार्ग मेघपात्राबाहेरील एका बिंदूपासून निघत होते. व त्या एका बिंदूपासून त्यांचे मार्ग भिन्न होत होते. त्यापैकी साधारणपणे निम्मे मार्ग धनविद्युतभारवाही कणामुळे मिळत होते व निम्मे मार्ग ऋणविद्युतभारवाही कणामुळे मिळत होते. धनविद्युतभारवाही कणामुळे घडून येणारे वायूचे आयनीकरण आणि वायूमध्ये ते जाऊ शकतील ते अंतर, यांचा अभ्यास करता, त्यांचा भार ऋणकणाइतकाच असल्याचे दिसून आले. अँडरसनने लावलेला पॉझिट्रॉनचा शोध, अशा रीतीने आम्ही मिळवलेल्या खूपशा पुराव्याने पक्का झाला. त्याबरोबर हेही सिध्द झाले की विश्वकिरणात अलेक्ट्रॉनची (ऋणकणांची) व पॉझिट्रॉनची संख्या जवळजवळ समान असते आणि पॉझिट्रॉन पुष्कळदा विश्वकिरण वर्षावाच्या स्वरूपात मिळतात. ऋणविद्युतभारवाही अलेक्ट्रॉनची आणि धनविद्युतभारवाही पॉझिट्रॉनची जवळ जवळ समान संख्या विश्वकिरणात असल्याने व पृथ्वीतील वस्तुमात्रामध्ये, पॉझिट्रॉन एक घटक म्हणून आढळत नाही याची खात्री असल्याने, खूप ऊर्जा असलेले विश्वकिरण वातावरणातील अणूवर आदळण्याने पॉझिट्रॉन निर्माण होत असतात असा निष्कर्ष आम्ही काढला.

यानंतर चॅडविकच्या सहकार्याने संशोधन करून, ब्लॅकॅटने आणखीही एक शोध लावला. शिशासारख्या खूप अणुभाराच्या मूलतत्वाने तीव्र गॅमा किरणांचे शोषण केल्यास, इलेक्ट्रॉन व पॉझिट्रॉन यांची जोडी निर्माण होते असे ब्लॅकॅट व चॅडविक यानी शोधून काढले. पॉझिट्रॉन व इलेक्ट्रॉन एकमेकाला भेटल्यास

दोघांचाही विनाश होते व या विनाशामुळे क्षकिरण किंवा गॅमा किरण निर्माण होतात असे आढळून आले आहे. भाराचे ऊर्जेत रूपांतर याविषयांचे आइनस्टाइनचे सूत्र, पॉझिट्रॉन व अिलेक्ट्रॉन यांच्या विनाशाने निर्माण होणाऱ्या क्ष किरणांच्या किंवा गॅमा किरणांच्या बाबतीत पाळले जाते असे आढळले आहे. तेव्हा क्षकिरण किंवा गॅमा किरण यासारख्या विद्युतचुंबकीय तरंगांचे पॉझिट्रॉन व अिलेक्ट्रॉन यासारख्या कणामध्ये रूपांतर व त्या रूपांतराचा उलट प्रकार म्हणजे कणांचे विद्युतचुंबकीय तरंगात रूपांतर शक्य आहे असे वाटते.

संशोधनाचे परिणाम

विश्वकिरणांच्या संशोधनाच्या कामी ब्लॅकेटचे गायगर गणकयंत्रनियंत्रित मेघपात्र खूप उपयुक्त ठरले आहे. ब्लॅकेट व त्यासारख्या इतर शास्त्रज्ञानी त्या उपकरणाच्या सहाय्याने मिळवलेल्या माहितीमुळे विश्वकिरणांचे गूढ बऱ्याच अंशी उकलले गेले आहे.

१९४९

हिडेकी युकावा

(१९०७-)

“आण्विक प्रक्रियांच्या तात्त्विक अभ्यासावरून, मेसॉन कणांच्या अस्तित्वाचे भविष्य वर्तविल्याबद्दल नोबेल पारितोषिक.”

चरित्र

२३ जानेवारी १९०७ रोजी, जपानची राजधानी टोकियो या शहरात हिडेकी युकावाचा जन्म झाला. त्याच्या वडिलांची त्यानंतर क्योटो विद्यापीठात भूशास्त्राचा प्राध्यापक म्हणून नेमणूक झाल्याने, युकावा क्योटो शहरात लहानाचा मोठा झाला. १९२९ मध्ये तो क्योटो विद्यापीठाचा पदवीधर झाला. पदवीपरीक्षेनंतर त्याने तात्त्विक भौतिकीशास्त्रात विशेषेकरून प्राथमिक स्वरूपाच्या कणाविषयी संशोधन केले. १९३२ मध्ये क्योटो विद्यापीठात, भौतिकीशास्त्राचा प्राध्यापक म्हणून त्याची नेमणूक झाली. १९३३ ते १९३९ या काळात त्याने ओसाका विद्यापीठात भौतिकीशास्त्राचा प्राध्यापक म्हणून काम केले. ओसाका विद्यापीठात असताना, १९३५ मध्ये त्याने प्रसिद्ध केलेल्या कणा संशोधननिबंधात मेसॉनच्या अस्तित्वाचे

भविष्य वर्तवले आहे. १९३६ मध्ये त्यास बढती मिळाली व तेथे त्याने आणखी तीन वर्षे अध्यापनाचे कार्य केले. १९३८ मध्ये त्याने डी. एस्. सी. पदवी संपादन केली. १९३९ मध्ये तो क्योटो विद्यापीठास परतला. तेव्हापासून कार्यनिवृत्त होईपर्यन्त त्याचे संशोधन क्योटो विद्यापीठातच चालू होते. १९४८ मध्ये अमेरिकेतील प्रिन्सटन विद्यापीठाने त्यास आग्रहपूर्वक बोलावून, 'पाहुणा प्राध्यापक' म्हणून त्याची नेमणूक केली. १९४९ पासून कोलंबिया विद्यापीठात, त्याचे 'पाहुणा प्राध्यापक' म्हणून अध्यापन व संशोधन चालू होते.

जॅपनीज अँकेडमीचे इंपिरियल पारितोषिक त्यास १९४० मध्ये बहाल करण्यात आले. १९४३ मध्ये त्यास जपानची ऑर्डर ऑफ डेकोरेशन मिळाली. जॅपनीज अँकेडमी, जॅपनीज फिझिकल सोसायटी व जपानचे सायन्स कौन्सिल या संस्थांचे माननीय सभासदत्व त्यास मिळाले आहे. अमेरिकेच्या नॅशनल अँकेडमी ऑफ सायन्सेस या संस्थेचा तो परदेशस्थ सभासद असून, अमेरिकन फिझिकल सोसायटीने त्यास आपला माननीय सभासद करून घेतले आहे. नोबेल पारितोषिक मिळविणारा हा पहिला जपानी शास्त्रज्ञ आहे.

पारितोषिकास पात्र ठरलेले संशोधन

तात्त्विक व गणिती भौतिकीशास्त्राकडे युकावा का वळला याचे कारण, न्यूयॉर्क टाइम्सच्या ४ नोव्हेंबर १९४९ च्या अंकात मिळते विद्यार्थी दशेत काचनलिका परस्परास जोडून काचेचे उपकरण तयार करीत असता, झालेल्या अपघातामुळे युकावाने प्रायोगिक संशोधन हाती न घेता, तात्त्विक संशोधनात लक्ष घातले. कदाचित अणुगर्भाविषयीच तात्त्विक विचार त्यास काचकामात धडपण्यापेक्षा जास्त रुचला असावा. मूलतत्त्वांचे अणुगर्भ असे असावेत याविषयीचा जो तात्त्विक विचार त्यावेळपावेतो मान्य झाला होता त्यानुसार अणुगर्भमध्ये धनकणांची व ऋणकणांची काही ठराविक संख्या असते. अणुभाराच्या संख्येइतकी धनकणांची संख्या असते. आणि अणुभार व अणुक्रमांक यांच्या संख्येतील फरकाइतकी ऋणकणांची संख्या असते. तर अणुगर्भाबाहेर असणाऱ्या ऋणकणांची संख्या अणुक्रमांकाच्या संख्येइतकी असते. अणुगर्भचे हे साधे चित्र, किरणोत्सर्गी मूलतत्त्वातून बाहेर पडणाऱ्या अल्फा कणांच्या (चार धनकण व दोन ऋणकण मिळून झालेला हेलियमचा अणुगर्भ) व बीटा कणांच्या संख्येवर आधारले होते. यानंतर अणुगर्भमध्ये धनकण व ऋणकण नसून धनकण व शून्यकण असतात ही

उपपत्ती आली. या उपपत्तीमुळे अणुगर्भाच्या गुणधर्माच्या स्पष्टीकरणातील काही अडचणी दूर झाल्या. पण तरीही अणुगर्भातून बीटा किरण कसे बाहेर पडतात व बरेचसे धनकण परस्पराना दूर न लोटता अणुगर्भात एकत्र कसे राहतात याचे स्पष्टीकरण मिळत नव्हते.

१९३४ साली अँरिक्वो फर्मीने मांडलेल्या उपपत्तीमुळे अणुगर्भातून बीटा किरण कसे येतात हे समजून येते. बरेचसे धनकण अणुगर्भात एकत्र कसे असतात याचे स्पष्टीकरण देण्याचा युकावाने प्रयत्न केला आहे. १९३५ मध्ये, त्याने अिलेक्ट्रोमॅग्नेटिक किंवा विद्युतचुंबकीय क्षेत्रासारखे एक नवीन बलक्षेत्र असते अशी कल्पना केली. हे क्षेत्र विद्युतचुंबकीय नाही किंवा गुह्यत्वाकर्षणीयही नाही असे धरून त्याने त्या विषयीचे गणित मांडायला सुरवात केली, व ऋणकणभाराच्या जवळ जवळ दोनशेपट भाराइतका व ऋणकणावरील विद्युतभाराइतका ऋण किंवा धन विद्युत-भार धारण करणारा कर अणुगर्भात असला पाहिजे असे भविष्य वर्तविले. त्याच सुमारास अँडरसन व नेडरमायर या शास्त्रज्ञानी ऋणकणाच्या भाराहून जास्त भाराच्या पण धनकणाच्या भाराहून कमी भाराच्या कणांच्या अस्तित्वाचे भविष्य वर्तवले होते. कॅलिफोर्निया अिन्स्टिट्यूट ऑफ टेक्नॉलॉजी या संस्थेत अँडरसन व नेडरमायर यानी विश्वकिरणविषयक केलेल्या संशोधनावर, त्यानी अशा प्रकारचे कण अस्तित्वात असले पाहिजेत असा कयास बांधला होता. पण १९३६ सालापर्यंत अशा कणांचे अस्तित्व प्रायोगिक रीत्या सिद्ध झाले नव्हते. १९३६ ते १९४१ या पाच साडेपाच वर्षांच्या काळात ऋणकणाहून जास्त वजनदार आणि धनकणाहून हलके अशा कणांचा भार ठरविण्याचे बरेचसे प्रयत्न झाले. त्यामुळे या कणांचा भार ऋणकणाहून जास्त वजनदार आणि धनकणाहून हलके अशा कणांचा भार ठरविण्याचे बरेचसे प्रयत्न झाले. त्यामुळे या कणांचा भार ऋण-कणाच्या भाराच्या १२० ते २५० पट आहे असे ठरले व अशा कणाना, मेसॉन असे नाव मिळाले. अशा रीतीने केवळ तात्त्विक दृष्ट्या विचार करून युकावाने मांडलेली मेसॉनच्या अस्तित्वाची उपपत्ती प्रयोगानी नंतर सिद्ध झाली.

नोबेल पारितोषिकाचा स्वीकार करतेवेळी युकावाने दिलेल्या व्याख्यानातील गणिती भाग टाळून, युकावाच्याच शब्दात मेसॉनची माहिती दिली आहे.

गुह्यत्वाकर्षणीय व विद्युतचुंबकीय बलाच्या जोडीला आप्णिक बलाचाही समावेश व्हावा अशा तऱ्हेच्या बलक्षेत्राच्या कल्पनेचा विस्तार केल्यावर मेसॉन उपपत्तीची कल्पना आली. शून्यकणांच्या शोधानंतर ज्या बलाचा विद्युतभारवाही

कणामधील विद्युतचुंबकीय परस्पर क्रियेमध्ये रूपांतर करता येणार नाही अशा प्रकारच्या आण्विक बलाचे आस्तित्व असले पाहिजे असे वाटू लागले. शून्यकण परिस्थितीत किंवा धनपरिस्थितीत असलेल्या दोन न्युक्लिऑन किंवा दोन अणुगर्भकणामधील विशिष्ट आण्विक बल 10^{-13} सेन्टीमीटर इतक्या अंतरात चालू आहे असे कल्पित्यास, अल्फा कणामधील धनकण एकत्र ठेवण्यास लागणारी बंधन ऊर्जा, ड्युटेरॉनमधील धनकण एकत्र ठेवण्यास लागणाऱ्या बंधन ऊर्जेपेक्षा खूप जास्त का हे सांगता येते. अल्फा कणाहून जास्त भाराच्या अणुगर्भाची बंधनऊर्जा, अणुभार क्रमांकाच्या वर्गाच्या प्रमाणात वाढत नाही, तर ती अणुभार क्रमांकाच्या प्रमाणात वाढत असते. त्याचा अर्थ—काहीतरी कारणामुळे आण्विक बल संपृक्तावस्थेप्रत पोचलेले असते. याचे कारण देण्याचा हायझेनबर्गने प्रयत्न केलेला आहे. हायझेनबर्ग व धनकण यांच्यामधील ऋणकणाच्या देवघेवीतून ज्याप्रमाणे रासायनिक बंध निर्माण होतो, त्याप्रमाणे शून्यकण व धनकण यामधील आण्विक बल, त्या दोनकणामधील ऋणकणाच्या देवघेवीतून निर्माण होते - असे हायझेनबर्गचे म्हणणे आहे. हायझेनबर्गने ही कल्पना मांडल्यानंतर थोड्याच दिवसात पावलीच्या उपपत्तीचा आधार घेऊन, अणुगर्भातून बीटा किरण कसे बाहेर पडतात त्याविषयीची कल्पना अेनरिको फर्मीने मांडली. पावलीच्या उपपत्तीप्रमाणे शून्यकणाचे ऋणकण, धनकण व शून्यकणिका (न्यु ट्रिओ) यामध्ये रूपांतर होऊ शकते. यामध्ये न्युट्रिनो हा विद्युतभाररहित, जवळ जवळ शून्य भार असलेला अत्यंत सूक्ष्म कण असून, वस्तुमात्रात प्रवेश करण्याची त्यास खूप मोठ्या प्रमाणात शक्ती आहे अशी कल्पना आहे. पावलीच्या या उपपत्तीमुळे असा समज झाला. की दोन न्युक्लिऑनमधील किंवा दोन अणुगर्भकणामधील ऋणकण व शून्यकणिका या दोन कणांची देवघेव म्हणजे आण्विक बल होय. विद्युतभारवाही कणामधील फोटॉनच्या किंवा प्रकाशकणांच्या देवघेवीतून, दोन कणामधील विद्युतचुंबकीय बल निर्माण होते, त्यासारखीच ही आण्विक बलाची कल्पना आहे. पावली व फर्मी यांच्या कल्पना मान्य केल्यास शून्यकण व धनकण यामधील ऋणकणाची देवघेव झटपट किंवा तात्काळ व्हायला पाहिजे. तर त्या उलट अणुगर्भातून बीटाकण हळूहळू बाहेर पडत असतात. शिवाय फर्मीच्या कल्पनेप्रमाणे आण्विक बलाचे गणित मांडल्यास, प्रत्यक्षात आहे त्यापेक्षा ते खूपच कमी असले पाहिजे असे दिसते. या अडचणीतून मार्ग काढण्यासाठी मेसॉनची उपपत्ती मांडण्यात आली आहे. १९३५ साली मांडलेली मेसॉन उपपत्ती खालील गोष्टीवर आधारली आहे.

अणुगर्भातील एकाच मूलभूत कणाची धनकण व शून्यकण ही दोन भिन्न रूपे आहेत असे मत मांडण्यात आले आहे. अणुगर्भातील या मूलभूत कणाला न्युक्लिऑन किंवा अणुगर्भकण असे नाव दिले आहे.

न्युक्लिऑनमधील किंवा अणुगर्भकणामधील देवघेव घडवून आणणाऱ्या बलाचा विचार करताना, मेसॉनवर धन किंवा ऋण विद्युतभार असते असे धरावे लागते. न्युक्लिऑनने धनकण स्थितीतून शून्यकणस्थितीत उडी घेतल्यास एक धनविद्युत भारवाही मेसॉन बाहेर पडतो, किंवा एक ऋणविद्युतभारवाही मेसॉन शोषला जातो. न्युक्लिऑनने शून्यकण स्थितीतून धनकणस्थितीत उडी घेतल्यास एक धनविद्युतभारवाही मेसॉन शोषला जातो. अशारीतीने शून्यकण व धनकण यांची परस्परांमध्ये मेसॉनची देवघेव होत असते. यासारखीच देवघेव विद्युतभारवाही कण करीत असतात, फक्त त्यामध्ये फोटॉनची देवघेव होत असते.

विद्युतभारवाही मेसॉन शिवाय मुळीसुध्दा विद्युतभार नसणारे किंवा शून्यविद्युतभारवाही मेसॉन इतका किंवा साधारणपणे त्यांच्या एवढा असतो. विश्वकिरणामध्ये असे ऋणकण व धनकण या कणांच्या भारांच्या मधला भार असणारे कण असतात त्याचा १९३७ मध्ये शोध लागला. या शोधामुळे मेसॉन उपपत्तीला दुजोरा मिळाला व ती जास्त प्रगत स्वरूपात मांडण्यात आली. त्यावेळी आमचा साहाजिकच असा तर्क झाला की समुद्रसपाटीवर मिळणाऱ्या विश्वकिरणातील तीव्र किरणांचा बराचसा भार मेसॉनचा असावा व अणुगर्भीय बळाला कारणीभूत होणारे मेसॉन व विश्वकिरणातील मेसॉन एकच होत. कल्पना केल्याप्रमाणे विश्वकिरणातील मेसॉनचा भार ऋणकणभाराच्या जवळ जवळ दोनशे पट होता व त्यांचा आपसूकच विनाश होतो असे सिद्ध करणारा पुरावाही मिळाला. मेसॉनचा आपसूकच विनाश झाला पाहिजे असा निष्कर्ष मेसॉन उपपत्तीतून निघत होताच.

न्युक्लिऑनबरोबर जशी मेसॉनची प्रक्रिया घडून येते, त्याप्रमाणेच त्यांची ऋणकण व न्युट्रिनो (शून्य कणिका) या सारख्या अत्यंत हलक्या (भाराच्या दृष्टीने) कणाबरोबर प्रक्रिया घडून येते. उदाहरणार्थ धनविद्युतभारवाही मेसॉनचे आपसूकच धनविद्युतभारवाही अिलेक्ट्रॉनमध्ये व न्युट्रिनोमध्ये रूपांतर होते व ऋणविद्युतभारवाही मेसॉनचे आपसूकच ऋणकणामध्ये व शून्यकणिकेमध्ये रूपांतर होते.

विश्वकिरणातील मेसॉन व अणुगर्भीय बलास कारणीभूत होणारे मेसॉन एक नाहीत असा संशय १९४१ सालीच शास्त्रज्ञाना येऊ लागला. १९४२ मध्ये तानीकावा व साकाता या शास्त्रज्ञानी मेसॉन उपपत्तीत काही फरक सुचविले. या शास्त्रज्ञांच्या मताने, समुद्रसपाटीवर मिळणाऱ्या तीव्र विश्वकिरणातील मेसॉनचा

अणुगर्भीय बळाशी काही संबंध नाही. जास्त वजनदार मेसॉनची न्युक्लिऑनबरोबर अभिक्रिया झाल्यानंतर जे कमी वजनाचे मेसॉन तयार होतात ते समुद्रसपाटीवर मिळणाऱ्या विश्वकिरणात मुख्यत्वे करून असतात व त्याच्यामुळे विश्वकिरणाना तीव्रता प्राप्त होत असते.

दोन प्रकारचे मेसॉन असतात ही उपपत्ती सिद्ध व्हायला १९४७ पर्यंत थांबावे लागले. विश्वकिरणातील ऋणविद्युतभारवाही मेसॉनची हलक्या अणुबरोबर अभिक्रिया झाल्यावर त्यांचा तात्काळ विनाश होत नाही व साधारण 10^{-6} सेकंदात त्यांच्यापासून ऋणकण तयार होतात असा इटलीतील भौतिकीशास्त्रज्ञानी शोध लावला. विश्वकिरणात नेहमी आढळून येणाऱ्या मेसॉनची न्युक्लिऑनबरोबर फारच थोड्या प्रमाणात अभिक्रिया होत असल्यास हे शक्य आहे. यानंतर थोड्याच दिवसात, विश्वकिरणातील मेसॉन दोन प्रकारचे असतात व त्यातील जास्त वजनदार मेसॉनचे अतिशय थोड्या कालावधीत कमी वजनदार मेसॉनमध्ये रूपांतर होते असे पॉवेल व त्याचे सहाय्यक शास्त्रज्ञ ह्यानी शोधून काढले. पॉवेलने दोन प्रकारच्या मेसॉनच्या अस्तित्वाचा शोध लावण्याआधी, मार्शक व बेथे यानी दोन प्रकारचे मेसॉन असले पाहिजेत अशी उपपत्ती मांडली होती व ती मांडताना तानीकावा व साकाता या जपानी भौतिकीशास्त्रज्ञांची उपपत्ती विचारात घेतली नव्हती. १९४८ मध्ये बर्कले येथील प्रयोगशाळेत मेसॉनची निर्मिती करण्यात आली. त्या निर्मितीमुळे व त्यानंतर करण्यात आलेल्या प्रयोगानी मेसॉन दोन प्रकारचे असतात या उपपत्तीस दुजोरा मिळाला. मेसॉन उपपत्तीचे मुख्य मुद्दे आता पुढीलप्रमाणे आहेत.

(१) जास्त वजनदार मेसॉनची २८० ऋणकणांच्या भाराइतका भार असलेल्या मेसॉनची न्युक्लिऑनबरोबर जोरदार अभिक्रिया होऊन, त्यांचे कमी भाराच्या मेसॉनमध्ये म्हणजे μ (म्यु) मेसॉनमध्ये व न्युट्रिनोमध्ये 10^{-6} सेकंद इतक्या अल्पावधीत रूपांतर होते. या वजनदार मेसॉनमुळे अणुगर्भीय बल निर्माण होत असते.

(२) कमी भाराचे म्हणजे २१० ऋणकणांच्या भाराइतका एवढा भार असणारे μ मेसॉन, समुद्रसपाटीला मिळणाऱ्या विश्वकिरणातील तीव्रतेस कारणीभूत होत असतात. न्युक्लिऑनबरोबर या मेसॉनची फारच अल्पावधीत अभिक्रिया होत असल्याने अणुगर्भीय बळाशी त्यांचा विशेषसा संबंध नाही.

आता सुरवातीपासून मेसॉन या संज्ञेने अभिप्रेत असलेले कण म्हणजे π (पाय) मेसॉन होत असे मान्य केल्यास, विद्युतभारवाही मेसॉनच्या जोडीला विद्युतभार

मुळीसुध्दा नसलेले π मेसॉन असले पाहिजेत असे अनुमान दिसते. बर्कले येथे नुकतेच पूर्ण केलेल्या प्रयोगांचे सुसंगत स्पष्टीकरण करायचे असल्यास, विद्युत-भारवाही π मेसॉनच्या जोडीला विद्युतभार मुळीसुध्दा नसणारे π मेसॉन असतात असे म्हणावे लागते, व या विषयीचे अनुमान बरोबर असल्याचे समजून येते. विद्युतभार मुळीसुध्दा नसलेल्या π मेसॉनचा भार साधारणपणे विद्युतभारवाही π मेसॉनइतका असतो व खूप ऊर्जा असलेले धनकण अणुगर्भावर आदळल्याने ते निर्माण होत असतात. निर्माण झाल्यावर 2×10^{-13} सेकंद इतक्या अवधीत त्यांचा विनाश होऊन त्यापासून दोन मेसॉन निर्माण होत असतात.

संशोधनाचा परिणाम

केवळ तात्त्विक विवेचनाच्या आधारे मेसॉनच्या अस्तित्वाविषयीचे अनुमान युकावाने केले, त्यावेळी त्यांच्या अस्तित्वाविषयी काही सुध्दा माहिती नव्हती. पण थोड्याच वेळात, विश्वकिरणात मेसॉन असतात याचा शोध लागला. डिरॅकने सुध्दा केवळ गणितशास्त्राच्या आधारे पॉझिट्रॉनच्या अस्तित्वाचे भविष्य वर्तवले होते व तेही बरोबर असल्याचे अनुभवास आले होते. युकावाने गणितशास्त्राच्या आधारे ज्यांच्या अस्तित्वाचे भविष्य वर्तवले होते, ते मेसॉन विश्वकिरणात असतात हे समजून आल्याने, अणुगर्भीय बलाविषयी युकावाने ज्या उपपत्ती मांडल्या त्या उपपत्तीत बरेच तथ्य असल्याचे वाटू लागते. अणुगर्भीय बलाविषयीच्या युकावाच्या उपपत्तीच्या सहाय्याने, अणुगर्भाविषयीच्या बऱ्याचशा प्रयोगांचा उलगडा करता येतो.

१९५०

सेसिल फ्रँक पाँवेल

(१९०३-)

“ आण्विक प्रक्रियांच्या अभ्यासासाठी फोटोग्राफ घेण्याच्या पद्धतीत सुधारणा घडवून आणल्याबद्दल व मेसाँनच्या शोधाबद्दल नोबेल पारितोषिक.”

चरित्र

५ डिसेंबर १९०३ रोजी, इंग्लंडच्या केंट!परगण्यातील टनब्रिज गावी सेसिल फ्रँक पाँवेलचा जन्म झाला. तोफा, बंदुका तयार करण्याचा धंदा त्याच्या घराण्यात परंपरागत चालू होता. त्याचे वडीलही तोच धंदा करीत असत. त्याची आई शाळामास्तराची कन्या होती व तिच्या माहेरची मंडळी ह्युगोनाँट पंथाची होती. पंधरा वर्षांचा होईपर्यंत गावातल्या प्राथमिक शाळेत त्याचे शिक्षण झाले. अकाराव्या वर्षी मिळालेल्या शिष्यवृत्तीच्या आधारे, त्याने सिटी ऑफ लंडन स्किनर्स कंपनीने स्थापन केलेल्या जडस्कूल मध्ये नाव घातले. शालांत परिक्षेत विशेष प्राविण्य दाखवून शिष्यवृत्ती मिळविल्यानंतर, त्याने केम्ब्रिजमधील सिडने ससेक्स कॉलेजमध्ये विश्वविद्यालयीन शिक्षण पुरे केले, व भौतिकीशास्त्राचा तो पदवीधर झाला. पदवी परिक्षा दिल्यानंतर, सी. टी. आर. विल्सन व डॉ. अर्नेस्ट

रॅडरफोर्ड यांच्या हाताखाली कॅव्हेन्डिश प्रयोगशाळेत दोन वर्षे संशोधन केले. १९२८ मध्ये ब्रिस्टल विद्यापीठाने नव्यानेच उघडलेल्या अेच. अेच. विल्स फिझिकल लॅबोरेटरीचे प्रमुख अे. अेम. टिन्डॉल यांचा सहाय्यक म्हणून त्यांची नेमणूक झाली. यानंतर त्यांनी याच प्रयोगशाळेत आपले सर्व संशोधन पार पाडले आहे. फक्त १९३५ ते १९३६ या काळात वेस्ट इंडीज मधील मॉन्ट सेराट या ज्वालामुखीचा भूविज्ञानिक दृष्टिकोनातून अभ्यास करण्यासाठी गेलेल्या ब्रिटीश शास्त्रज्ञांच्या तुकडीबरोबर ते एक भौतिकीशास्त्रज्ञ म्हणून गेले होते. ब्रिस्टल-मधील विल्स प्रयोगशाळेत, त्यांना क्रमाक्रमाने वरच्या जागा मिळत गेल्या व १९४८ मध्ये त्यांची मेलव्हील विल्स भौतिकीशास्त्राचा प्राध्यापक म्हणून नेमणूक झाली.

१९४९ मध्ये लंडनच्या रॉयल सोसायटीचे सभासदत्व त्यास मिळाले. त्या आधी १९४७ मध्ये लंडनच्या फिझिकल सोसायटीने त्यास व्हरनॉन वॉइस पारितोषिक बहाल केले. तर १९४९ मध्ये रॉयल सोसायटीने त्यास सभासदत्वाबरोबर ह्यूजेस पदक अर्पण केले.

आजूबाजूच्या सर्वसाधारण तपमानापेक्षा वेगळ्या तपमानास, विल्सन क्लाउड चेंबरमध्ये फोटो काढल्यास, वेगवान कणांच्या मार्गांचे फोटोग्राफ कसे निघतात याचा अभ्यास, पॉवेलने कॅव्हेन्डिश प्रयोगशाळेत केला. या संशोधनाचा फायदा केवळ विल्सन क्लाउड चेंबरमध्ये धावणाऱ्या वेगवान कणांचे फोटो काढण्याच्या तंत्राला झाला असे नाही तर त्या संशोधनामुळे सूक्ष्म छिद्रातून वाफ वेगाने कशी बाहेर पडते याचे स्पष्टीकरण मिळाले. त्यामुळे स्टीम टर्बाइनची रचना व कार्य यात पुष्कळ सुधारणा करता आली.

ब्रिस्टल विद्यापीठात, प्रो. टिन्डॉल यांचा सहाय्यक म्हणून पॉवेलने पहिली चार वर्षे जे संशोधन केले ते मुख्यत्वे करून धनविद्युतभारवाहक आयनांचा व विशेषेकरून सोडीयम, पोटॅशियम या सारख्या अल्कली धातू आयनाचा हेलियम, निऑन व आर्गन या सारख्या हवेतील दुर्मिळ वायूमधील वेग यासंबंधी होते. या संशोधनाचे निष्कर्ष १९२९ व १९३२ मध्ये टिन्डॉल व पॉवेल या प्राध्यापक द्वयाने प्रसिद्ध केलेल्या संशोधन निबंधात आहेत. या संशोधनामुळे आयनांच्या वेगाविषयीच्या कल्पनातील अनिश्चितता नष्ट झाली व कॉम्प्लेक्स किंवा जटिल आयन कसे तयार होतात या विषयी बरीच माहिती मिळाली.

पारितोषिकास पात्र ठरलेले संशोधन

मॉन्ट सेराट ज्वालामुखीच्या वैज्ञानिक परीक्षणाला जाण्याआधी जलद धनकण व ड्युटेरॉन यांची गती वाढविण्यासाठी सोईस्कर अशा विद्युतशक्ति-उत्पादकाची निर्मिती करण्यासाठी पॉवेलची धडपड चालू होती. कॉक्रॉफ्टने निर्माण केलेल्या व त्याने आणि वॉल्टनने संशोधनासाठी वापरलेल्या विद्युतशक्ति-उत्पादकासारखी त्याच्या उत्पादकाची रचना होती. कॉक्रॉफ्ट व वॉल्टन यानी ज्यावेळी म्हणजे १९३२ मध्ये तो उत्पादक वापरला व धनकणांचा लिथियमच्या अणुगर्भावर मारा करून, त्याचे विघटन घडवून आणले, त्यावेळी लॉरेन्सचा सायक्लोट्रॉन वापरात आला नव्हता. मॉन्ट सेराटहून ब्रिस्टलला परत आल्यानंतर कॉक्रॉफ्ट विद्युतशक्तिउत्पादकाच्या निर्मितीकडे त्याने पुन्हा लक्ष दिले. या उत्पादकाच्या सहाय्याने शून्यकणांची निर्मिती करायची व शून्यकणांचा धनकणावरमारा करून त्यावरून शून्यकणांच्या ऊर्जेतील फरक शोधून काढायचे असे उद्दिष्ट त्याने आपल्या डोळ्यासमोर ठेवले होते. विल्सन क्लाउड चेंबरमध्ये शून्यकण सोडल्यास, त्यांच्यामुळे चेंबरमधील वायूच्या अणूंचे आयनीकरण होत नाही. त्यामुळे शून्यकण कोणत्या मार्गाने गेले किंवा जात आहेत ते चेंबरच्या फोटोवरून समजत नाही. चेंबरमधून शून्यकण जात असता, त्याच्या मार्गात आलेल्या धनकणासारख्या कणावर तो आदळल्यास, त्या धनकणाच्या किंवा प्रोटॉनच्या मार्गात झालेल्या फरकावरून शून्यकणांचे अस्तित्व समजून येते. संशोधनाला सुरवात केली तेव्हा विल्सन क्लाउड चेंबरचे फोटो घेऊन, संशोधन चालू ठेवावे असा पॉवेलचा विचार होता. पण प्रत्यक्ष प्रयोगाना सुरवात करण्याआधी १९३८ मध्ये त्याने विश्वकिरणविषयक संशोधनात भाग घेतला. त्या संशोधनात, विश्वकिरणाच्या मार्गाचा मागोवा फोटोग्राफिक अभिलक्षणच्या सहाय्याने घेता येतो हे त्याला समजून आले. जलदगती कणांच्या मार्गाचा मागोवा घेण्यासाठी फोटोग्राफिक अभिलक्षण वापरता येते या माहितीत काही विशेष नाविन्य नव्हते. विसाव्या शतकाच्या पहिल्या दशकात, किरणोत्सर्गी मूलतत्त्वातून बाहेर पडणाऱ्या किरणांचा मागोवा घेण्यासाठी फोटोग्राफिक अभिलक्षण वापरता येते असे सिध्द झालेच होते. फोटोग्राफिक अभिलक्षणमध्ये विद्युतभारवाहक कणांचा प्रवेश झाल्यास, यांच्यामुळे अभिलक्षणमधील रौप्य क्षारांचे आयनीकरण होते व अभिलक्षणमधील सिल्व्हर ब्रोमाइडचे रौप्य आयन काळे पडतात. त्यामुळे किरणोत्सर्गी मूलतत्त्वातून बाहेर पडलेले किरण कोणत्या मार्गाने गेले, त्या मार्गाचा कृष्णवर्णी ठसा मार्गे अभिलक्षणमध्ये राहातो. काही ठराविक लांबीचा मार्ग क्रमण्यासाठी जलद कणाना कमी वेगवान कणाना लागतो त्या वेळेपेक्षा कमी वेळ लागत असल्याने व त्यामुळे कमी

आयनीकरण होत असल्याने, जलद कण अिमलशनमधून जात असतांना, अिमलशनमध्ये मिळणाऱ्या रौप्य आयनांच्या कृष्णवर्णी ठिपक्यातील अंतर, कमी वेगवान कण अिमलशनमधून जात असता मिळणाऱ्या रौप्य आयनांच्या कृष्णवर्णी ठिपक्यातील अंतराहून जास्त असते. थोडक्यात जलदकण अिमलशनमधून जात असल्यास त्यांच्या मार्गाचा कृष्णवर्णी मागोवा जास्त तुटक दिसतो, आणि कमी वेगवान कण अिमलशनमधून जात असल्यास, त्यांच्या मार्गाचा कृष्णवर्णी मागोवा जास्त सलग दिसतो. विश्वकिरणातील कण अतिवेगवान असल्याने, त्यांच्या मार्गाचा मागोवा घेण्यासाठी, विशेष प्रकारे तयार केलेले अतिसंवेदनाशील अिमलशन वापरावे लागते. १९३० च्या सुमारास अति - संवेदनाशील फोटोग्राफिक प्लेट उपलब्ध झाल्या व त्यांच्या सहाय्याने धनकणांच्या मार्गाचा मागोवा घेणे व आण्विक अभिक्रिया कशा घडून येतात याचा अभ्यास करणे शक्य झाले. १९३५ पर्यंत फोटोग्राफिक प्लेटमध्ये आणखी सुधारणा झाली व त्या अधिक संवेदनाशील करण्यात आल्या. त्यामुळे अशा विशेष प्रकारच्या अतिसंवेदनाशील फोटोग्राफिक प्लेटी वापरून विश्वकिरणांच्या अभ्यासास सुरवात झाली. तरीपण फोटोग्राफिक इमलशनमध्ये क्रमलेल्या मार्गांच्या लांबीवरून, कणांच्या ऊर्जेचे गणित मांडण्यात जी अनिश्चितता होती, त्यामुळे प्रयोगशाळेत घडवून आणलेल्या आण्विक अभिक्रियांच्या अभ्यासासाठी, फोटोग्राफिक इमलशन वापरण्याची पद्धत अवलंबण्यात येत नव्हती. १९३८ मध्ये कॉक्रॉफ्ट विद्युतशक्ती उत्पादकाची निर्मिती पूर्ण झाल्यानंतर, जेव्हा पॉवेल व त्याचे सहकारी यानी धनकणावर शून्यकणांचा मारा करून, त्यांच्या मार्गातील फरकांचा अभ्यास करण्यासाठी, फोटोग्राफिक इमलशन वापरण्याचा निर्णय घेतला, तेव्हा तो निर्णय किती हितावह व फायदेशीर ठरेल याविषयी शास्त्रज्ञ व स्वतः पॉवेलसुद्धा अतिशय साशंक होते. प्रयत्न करून पाहू या अशा वृत्तीने, त्यांनी फोटोग्राफिक इमलशन वापरण्याची पद्धत स्वीकारली होती. पण प्रत्यक्षामध्ये ही पद्धत इतकी यशस्वी ठरली की चॅडवेल व पॉवेल यानी तीच पद्धत, ड्युटेरॉनच्या सहाय्याने घडवून आणलेल्या आण्विक अभिक्रियांच्या अभ्यासासाठी वापरली. डॉ. चॅडविक त्यावेळी लिव्हरपूल येथे भौतिकीशास्त्राचे प्राध्यापक म्हणून काम करीत होते व तेथे नव्यानेच बसविलेला सायक्लोट्रॉन वापरून वेगवान ड्युटेरॉनची निर्मिती करण्यात येत होती. ड्युटेरॉनच्या मान्याने घडून येणाऱ्या आण्विक अभिक्रियांच्या अभ्यासासाठी फोटोग्राफिक इमलशन वापरण्याची पद्धत चॅडविक व पॉवेल यांच्या हातात अत्यंत उपयुक्त ठरली.

याच सुमारास दुसरे महायुद्ध सुरू झाल्याने, हाती घेतलेले संशोधन पॉवेलला महायुद्ध संपेपर्यंत स्थगित ठेवावे लागले. १९३९ ते १९४५ या महायुद्धकाळात,

अतिवेगवान कणांचा मागोवा घेण्याचे तंत्र व त्यांसाठी वापरायची साधनसामुग्री यात सुधारणा करण्याकडे पॉवेलने लक्ष पुरविले. १९४६ मध्ये यापूर्वी वापरलेल्या फोटोग्राफिक इमल्शनहून अधिक संवेदनाक्षम फोटोग्राफिक इमल्शन उपलब्ध झाले. ते इमल्शन वापरून तयार केलेल्या फोटोग्राफिक प्लेटी, वेगवान कणांच्या मार्गांचा मागोवा घेण्याचे सुधारलेले तंत्र व सुधारलेली साधनसामुग्री वापरून, पॉवेलने महायुद्धामुळे स्थगित केलेले संशोधन पुन्हा सुरू केले. त्याने यावेळी केलेल्या संशोधनाने, अतिवेगवान कणांच्या मार्गांचा मागोवा काढण्यासाठी फोटोग्राफिक इमल्शन वापरण्याची पद्धत विल्सन चेंबर पद्धतीइतकीच किंबहुना थोडी जास्तच उपयुक्त आहे असे सिद्ध झाले. विल्सन चेंबर जितका वेळ चालू ठेवावे, तेवढ्या वेळातच आण्विक अभिक्रियात निर्माण झालेल्या अतिवेगवान कणांच्या मार्गांचा मागोवा घेता येतो, तर फोटोग्राफिक इमल्शनचे काम सतत चालू असते. त्यामुळे आण्विक अभिक्रियांचा दीर्घ काळपर्यंत अभ्यास करता येतो.

महायुद्ध संपल्यानंतर पॉवेलला ऑस्ट्रियालिनी या शास्त्रज्ञाचे सहकार्य मिळाले, व त्या दोघानी विश्वकिरणांच्या अभ्यासास सुरवात केली. समुद्रसपाटीपासून सतरा हजार फूट उंचीवर फोटोग्राफिक प्लेट ठेवून तीवर होणाऱ्या परिणामाचा त्यानी प्रथमतः अभ्यास केला. त्यानंतर कमी घनतेच्या वायूने भरलेल्या बलूनबरोबर किंवा फुग्याबरोबर फोटोग्राफिक प्लेटी, अंतराळात खूप उंचावर पाठवून, विश्वकिरणामुळे त्यावर होणाऱ्या परिणामाचा अभ्यास करण्यात आला. या अभ्यासातून 'मेसॉन' या अगदी वेगळ्या प्रकारच्या कणांचा शोध लावला. या शोधाची माहिती, नोबेल पारितोषिक वितरणसमारंभाच्या वेळी, पॉवेलने दिलेल्या व्याख्यानात आली आहे. मेसॉनच्या शोधाची माहिती पॉवेलच्याच शब्दात असावी या उद्देशाने त्याचे त्यावेळचे व्याख्यानच संक्षेपरूपाने पुढे दिले आहे.

“अतिशय उंचीवरच्या वातावरणावर अंतराळातून येणाऱ्या प्राथमिक विश्वकिरणांचा मारा चालू असतो. गेल्या तीस वर्षांहूनही अधिक काळपर्यंत केलेल्या संशोधनामुळे, या प्राथमिक विश्वकिरणांचे स्वरूप व त्या विश्वकिरणांचा वातावरणात प्रवेश झाल्याने होणाऱ्या प्रक्रिया याविषयी पुष्कळच माहिती उपलब्ध झाली आहे.

सध्या विश्वकिरणांचा अभ्यास हा मुख्यत्वे करून, अतिशय वेगवान किंवा अतिशय ऊर्जावान कणांच्या योगाने घडून येणाऱ्या प्रक्रियांचा अभ्यास आहे. मोठ-

मोठ्या यंत्रांच्या सहाय्याने निर्माण होणाऱ्या अतिवेगवान कणांच्या संख्येच्या मानाने, अंतराळातून येणाऱ्या अतिवेगवान कणांची संख्या कमी असली तरी आपण यंत्रसामुग्रीच्या सहाय्याने वेग दिलेल्या कणांच्या ऊर्जेच्या मानाने, विश्वकिरणातील कणांची ऊर्जा खूपच जास्त असते. त्यामुळे विश्वकिरण वातावरणात आल्यामुळे होणाऱ्या आण्विक प्रक्रियांचा अभ्यास सायक्लोट्रॉन व सिक्रोटाॅन यंत्रांच्या सहाय्याने केलेल्या आण्विक प्रक्रियांच्या अभ्यासास पूरक ठरतो.

विश्वकिरणांचा अभ्यास करायचा असल्यास दोन मुख्य तांत्रिक प्रश्नांचे समाधानकारक उत्तर मिळविले पाहिजे. विश्वकिरणांचे अस्तित्व शोधून काढणे, त्या किरणातील कणांचे भार व त्यांच्या ऊर्जा व आण्विक प्रक्रिया घडवून आणण्याचे त्यांचे सामर्थ्य अजमावणे व विश्वकिरणामुळे घडून येणाऱ्या आण्विक प्रक्रियांचा अभ्यास करणे हा पहिला प्रश्न होय; आणि पृथ्वीभोवतालच्या वातावरणात कोठेही व पृथ्वीतळाखाली खूप खोलवर विश्वकिरणांच्या अभ्यासाची सोय करणे हा दुसरा प्रश्न होय.

आण्विक विज्ञानात वेगवान कणांचे अस्तित्व ओळखण्यासाठी ज्या पध्दती किंवा जी यंत्रसामुग्री वापरण्यात येते तीच विश्वकिरणांचे अस्तित्व ओळखण्यासाठी उपयोगी पडते. या पध्दतींचे किंवा यंत्रसामुग्रीचे दोन वर्ग कल्पिता येतात.

पहिल्या वर्गामध्ये गायगर काउंटर किंवा गणक आणि स्किन्टिलेशन काउंटर मोडतात. काउंटर म्हणून किंवा गणकातून विद्युतभारवाही कण अतिवेगाने गेल्यावर होणारे फरक मोजण्याचे कार्य हे काउंटर करतात, व त्यावरून काउंटरमधून गेलेल्या कणांची संख्या ठरविण्यात येते. अशा काउंटरचे फायदे दोन प्रकारचे असतात.

(अ) पदार्थातून बाहेर पडणाऱ्या कणांचा गणितशास्त्राच्या दृष्टीने महत्त्वपूर्ण अभ्यास करता येतो.

(ब) पदार्थातून बाहेर पडणारे कण आणि कालमान यांचा परस्परसंबंध लावता येतो. अशा प्रकारच्या आधुनिक उपकरणांच्या सहाय्याने, दोन विद्युतभारवाहक कण एका विशिष्ट अंतरापर्यन्त जाण्यासाठी लागलेल्या वेळात एक दश कोट्यांश सेकंदाइतका फरक असला तरी सांगता येतो. अशा प्रकारच्या आधुनिक उपकरणामुळे आण्विक प्रक्रियाविषयक ज्ञानात खूप भर पडली आहे. विशेषतः,

अभ्यासासाठी घेतलेल्या आण्विक प्रक्रियेचे स्वरूप नीट समजले असेल तर अशा उपकरणांच्या सहाय्याने मिळविलेली माहिती अतिशय उपयुक्त ठरते.

दुसऱ्या प्रकारच्या उपकरणामध्ये, अतिवेगवान कण ज्या मार्गाने जातात, त्या मार्गाचा शोध घेता येतो. विल्सन चेंबर व फोटोग्राफिक प्लेट या उपकरणांच्या सहाय्याने अतिवेगवान कणांच्या मार्गाचा मागोवा घेता येतो. या उपकरणांचा एक विशेष फायदा असा की वस्तुमात्रातून विद्युतभारवाहक कण अती वेगाने गेल्यास, त्या वस्तुमात्रात घडून येणाऱ्या फरकाचा प्रत्यक्ष व तपशिलवार अभ्यास करता येतो. त्या उलट या उपकरणांच्या सहाय्याने मिळविलेली माहिती गणितशास्त्राच्या दृष्टीने तितकीशी अचूक असत नाही. दोन्ही प्रकारची उपकरणे वापरून आण्विक प्रक्रियाविषयी गोळा केलेली माहिती परस्परास पूरक असते, व एकत्रित स्वरूपात अत्यंत उपयुक्त ठरते.

अतिशय उंचीवर प्रयोग कसे पार पाडायचे हा तांत्रिक दृष्ट्या अतिशय महत्त्वाचा प्रश्न आहे. दुसऱ्या महायुद्धात प्रथमतःच वापरण्यास आलेले V_2 अग्निबाण, पृथ्वीच्या वातावरणाच्याही पलीकडे जात असल्याने, अशा अग्निबाणाबरोबर अवश्य ते उपकरण साहित्य पाठवून काही माहिती गोळा करता येते. पण त्यांचा वातावरणातील उड्डाणाचा वेळ अत्यंत थोडा असल्याने, प्रयोग काही मिनिटेच करता येतो. त्याउलट वायूने भरलेले रबरी, प्लास्टिकचे किंवा तत्सम फुगे (बलून) काही ठराविक उंचीवर कित्येक तास ठेवता येतात. तेव्हा अशा बलूनबरोबर उपकरण साहित्य पाठविल्यास, प्रयोग जास्त काळपर्यंत चालू ठेवता येतो. फोटोग्राफिक अिमलशन वापरून अतिवेगवान, विद्युतभारवाहक कणांच्या मार्गाचा शोध घेण्याची पध्दत अत्यंत साधी असल्याने बलूनबरोबर वरच्या उंचीपर्यंत फोटोग्राफिक अिमलशन पाठविण्याची पध्दत अत्यंत उपयुक्त ठरली आहे.

विश्वकिरणांच्या अभ्यासासाठी वरच्या वातावरणात वेगवेगळ्या पदार्थांचे बलून आम्ही पाठवून पाहिले. त्यात पॉलीथीन या प्लास्टिक पदार्थाच्या अत्यंत पातळ कापडापासून तयार केलेले बलून आम्हाला अतिशय उपयुक्त वाटतात. रबराचे बलून कधी कधी पॉलीथीनच्या बलूनहूनही वरच्या उंचीवर जातात. पण ते नक्की जातीलच याची खात्री देता येत नाही. नैसर्गिक किंवा कृत्रिम रबराचे बलून ढग असतात त्याहून वरच्या उंचीस गेल्यास, त्यावर पडणाऱ्या सूर्यकिरणांच्या मुळे लवकर नाश पावतात. फोटोग्राफिक अिमलशन वरच्या वातावरणात पाठव-

ण्याचा एकच प्रयोग करण्यासाठी बऱ्याचशा बलूनबरोबर उपकरणसाहित्य पाठवूनही प्रयोग यशस्वी होत नाही, कारण बलून एका ठराविक उंचीवर उडत राहिल याची खात्री देता येत नाही. त्याउलट पॉलीथीन हे प्लास्टिक रासायनिक-दृष्ट्या क्रियाशील नसते व त्यामुळे बलूनच्या पृष्ठभागाला विशेषशी इजा न पोचता, पॉलीथीनचे बलून कित्येक तासपर्यंत वरच्या वातावरणात राहू शकतात.

अमेरिकेतील जनरल मिल्स कॉर्पोरेशन वापरत असलेली, पॉलीथीनचे बलून तयार करण्याची पध्दत आम्ही बलून तयार करण्यासाठी वापरली, व अजूनही वापरत आहो. पंधरा दशसहस्रांश इंच जाडीचे पॉलीथीनचे विविध आकाराचे तुकडे ' हीट सीलिंग ' पध्दतीने (गरम करून परस्परास चिकटवण्याच्या पध्दतीने) आम्ही एकमेकास जोडतो. अशा रीतीने तयार केलेला बलून फुगल्यावर जवळ जवळ गोलाकार असतो. रबराचा बलून हायड्रोजन वायूने भरून, संपूर्ण बंद करावा लागतो. त्या उलट पॉलीथीनचा बलून खालच्या अंगाला थोडा उघडा असतो. बलून वर हवेत सोडण्याच्या वेळी, त्यात थोडा हायड्रोजन भरून आम्ही तो वर जाऊ देतो. बलून वरच्या वातावरणात कमी दाबाखाली गेल्यावर बलून मोठा होऊ लागतो व त्यास पूर्ण गोलाकार प्राप्त होतो. त्यास शक्य असेल त्या जास्तीत जास्त उंचीवर बलून पोचल्यावर, बलूनच्या खालच्या अंगाच्या छिद्रातून हायड्रोजन वायू बाहेर पडू लागतो, व सरते शेवटी बलून खाली पृथ्वीतळावर येतो. वीस मीटर व्यासाचे बलूनबरोबर वीस किलोग्रॅम वजनाचे उपकरण साहित्य दिल्यास, असे बलून पंचाणव हजार फूट उंचीपर्यंत जाऊ शकतात. पन्नास मीटर व्यासाचे बलून बनवून त्याबरोबर तेच उपकरणसाहित्य दिल्यास, बलून एक लक्ष वीस हजार फूट उंचीपर्यंत जातील असा अंदाज आहे.

पन्नास हजार फुटावर फोटोग्राफिक प्लेट पाठवून, त्यांचे निरीक्षण केल्यावर आम्हाला असे समजून आले की प्राथमिक विश्वकिरण म्हणजे जवळ जवळ प्रकाशाच्या वेगाइतक्या वेगाने जाणारे अणुगर्भ होत. अंतराळातून पृथ्वीच्या वातावरणाकडे धाव घेणाऱ्या विश्वकिरणांच्या मार्गाचे टिपण केले आणि त्या कणावरील विद्युतभार मोजला, तर त्यावरून अंतराळात निरनिराळ्या मूलतत्त्वांचे आस्तित्व काय प्रमाणात आहे हे समजून येते. नुकत्याच संपवलेल्या आमच्या प्रयोगावरून असे दिसते की हायड्रोजन व हेलियम या दोन मूलतत्त्वांचे आधिक्य अंतराळात आहे. त्याहून अधिक भाराच्या मूलतत्त्वांचे परस्परप्रमाण, पृथ्वीवर आहे त्याहून विशेष वेगळे नाही. लोह व निकेल याहून अधिक अणुभार असलेली मूलतत्त्वे अंतराळात फार क्वचितच आढळतात.

अंतराळातून पृथ्वीच्या वातावरणात प्रवेश करणाऱ्या अणुगर्भांच्या भाराचा तपशिलवार अभ्यास केल्यास, प्राथमिक विश्वकिरण कसे निर्माण होतात, या प्रश्नावर बराच प्रकाश पडेल. यात एक मोठी अडचण अशी आहे की या कणावरील जास्त विद्युत भारामुळे, या कणांचा पृथ्वीच्या वातावरणात प्रवेश झाल्याबरोबर मार्गात असणाऱ्या अणुबरोबर व अणुगर्भांबरोबर होणाऱ्या आघाताबरोबर त्यांची ऊर्जा झपाट्याने कमी होते. त्यामुळे प्राथमिक विश्वकिरण क्वचितच सत्तर हजार फूट उंचीहून कमी उंचीपर्यंत येऊन पोचतात. त्यामुळे शक्य तितक्या जास्तीत जास्त उंचीवर जाऊन विश्वकिरणांची नोंद घेणे महत्त्वाचे आहे.

जास्तीत जास्त उंचीवर विश्वकिरणांची नोंद घेण्यामागे आणखी एक कारण आहे. मार्गात आलेल्या अणुवर व अणुगर्भांवर आदळल्याने विश्वकिरणातील अणुगर्भांचे विभाजन होते. मॅग्नेशियमच्या किंवा अॅल्युमिनियमच्या अणुगर्भांचे लिथियमचा अणुगर्भ, अल्फा कण व धनकण यामध्ये विभाजन होणे शक्य आहे. त्यामुळे निरनिराळ्या अणुगर्भांचे पस्पपरप्रमाण पृथ्वीतलापासूनच्या उंचीप्रमाणे भिन्न असते. अशा प्रकारचा परिणाम विशेषेकरून, नव्वद हजार फूट उंचीवर दिसून येतो. या उंचीवर हवेची जी घनता असते त्या मानाने एक लक्ष वीस हजार फूट उंचीवर हवेची घनता खूपच कमी असते. नव्वद हजार फूट उंचीवर दर सेन्टीमीटर वर्ग क्षेत्रफळावर असलेल्या हवेचे वजन वीस ग्रॅम असते. तर एक लक्ष वीस हजार फूट उंचीवर तितक्याच क्षेत्रफळावर असलेल्या हवेचे वजन फक्त सहा ग्रॅम असते. एक लक्ष वीस हजार फूट उंचीवर जाण्यासाठी पन्नास मीटर व्यासाचे बलून वापरावे लागतील हेही आपण पाहिले आहे.

प्राथमिक विश्वकिरणातील धनकण व अल्फा कण यावरील थोड्याशा विद्युतभारामुळे ते बरेच खालपर्यंत येऊ शकतात. ज्या अणुगर्भांवर ते आदळतात, त्यांचे विघटन होते व नवीन प्रकारचे कण निर्माण होतात. या कणाना π (पाय) मेसॉन या नावाने ओळखतात. त्यांचा भार ऋणकणभाराच्या दोनशे चौऱ्याहत्तर (२७४) पट आहे.

π मेसॉनचे आयुष्य अत्यंत अल्प म्हणजे 2×10^{-6} सेकंद एवढे अल्प असते. हे आयुष्य इतके अल्प आहे की हे कण जेव्हा पृथ्वीच्या वातावरणातून खाली धाव घेतात तेव्हा त्यांचे आयनीकरण होऊन त्यांची ऊर्जा कमी होते व ते नष्ट पावतात. घन वस्तुमात्रातून जाण्याचा त्यांच्यावर प्रसंग आला, तर ते नष्ट होण्यापूर्वी त्या

घनपदार्थांत ते अडवले जातात. या एका महत्त्वाच्या गुणधर्मांमुळे, फोटोग्राफिक प्लेट वरच्या वातावरणात पाठवून वेगवान कणांच्या मार्गाचे टिपण करण्याची पद्धत चांगली प्रगत होईपर्यन्त; π मेसॉनचा शोध लागला नाही.

फोटोग्राफिक इमल्शनमध्ये शिरून काही अंतरापर्यन्त गेल्यानंतर π मेसॉनची गती स्थगित होते. स्थगित झालेल्या या π मेसॉनचे विघटन होऊन, त्याचे 2π ऋणकणांच्या भाराइतका भार असलेल्या μ (म्यु) मेसॉनमध्ये रूपांतर होते. हा μ मेसॉन जवळ-जवळ एका ठराविक वेगाने पुढे जातो. त्यामुळे μ मेसॉन पुढे चालून गेलेले अंतर-जवळ जवळ तेच असते. π मेसॉनचे μ मेसॉनमध्ये रूपांतर होताना आणखी एक सूक्ष्म कण बाहेर पडतो. या सूक्ष्म कणावर विद्युतभार नाही व तो कण फोटॉन किंवा प्रकाशकणही नाही. त्यामुळे या कणास न्युट्रिनो किंवा शून्यकणिका असे नाव दिले आहे. आण्विक विघटनामध्ये कधी कधी न्युट्रिनो बाहेर पडताना आढळतात.

ज्यावेळी ऋणविद्युतभारवाही मेसॉन घनपदार्थांत अडवला जातो, त्यावेळी त्या घनपदार्थातील एखादा अणू त्या मेसॉनचे ग्रहण करतो, त्याची त्या अणुगर्भा-बरोबर प्रक्रिया होते, व त्यामुळे तो अणुगर्भ विघटन पावतो. या कणाची अणुगर्भा-बरोबर प्रक्रिया करण्याची प्रवृत्ती अतिशय तीव्र आहे. युकावा या जपानी शास्त्रज्ञाने 'जड क्वांट' या नावाने संबोधलेल्या कणांचे गुणधर्म काय असावेत याविषयी केलेल्या अंदाजाशी मेसॉनचे गुणधर्म पुष्कळ अंशी जुळतात.

वातावरणातील अणुगर्भावर आदळण्याने जे π मेसॉन निर्माण होतात, ते काही अंतर चालून जातात तोच त्यांचे μ मेसॉन व न्युट्रिनो यामध्ये रूपांतर होते. विश्वकिरणातील या μ मेसॉनमुळे, त्यांना पुढे जास्त प्रवास करण्याची शक्ती येते आणि त्यांच्यामुळे समुद्रसपाटीवरील हवेतल्या अणूंचे म्हणजे वातावरणातील खालच्या थरातील हवेतल्या अणूंचे आयनीकरण होते. μ मेसॉनना हवेत पुढे प्रवास करण्याची शक्ती असते याचे कारण अणुगर्भावर ते आदळले तरी त्या अणुगर्भा-बरोबर त्यांची काहीही प्रक्रिया होत नाही. काही वेळा तर भूपृष्ठाखाली खोलवर μ मेसॉन सापडले आहेत.

खूप ऊर्जा असलेले घनकण आणि अल्फा कण यांची अणुगर्भाबरोबर प्रक्रिया होऊन, मेसॉनची निर्मिती होण्याचे कारण अणुगर्भाची परस्पराबरोबर प्रक्रिया हे आहे. प्राथमिक स्वरूपाच्या विश्वकिरणातील जास्त भाराच्या अणुगर्भाची-त्यांना

भरपूर ऊर्जा असेल तर—दुसऱ्या अणुगर्भाबरोबर टक्कर झाल्यास, यासारखीच प्रक्रिया होणार, म्हणजे अशा टक्करीमुळे मेसॉनची निर्मिती होणार. वातावरणातील अणुगर्भाबरोबर प्राथमिक विश्वकिरणांची टक्कर होणाऱ्या प्रसंगांची संख्या जास्त असल्याने, निर्माण होणाऱ्या मेसॉनची संख्या खूपच असते.

प्राथमिक स्वरूपाच्या विश्वकिरणातील धनकण अणुगर्भावर आदळून विद्युत-भारवाहक π मेसॉन निर्माण करतात एवढेच नाही तर शून्यविद्युतभारवाही मेसॉन कणही करतात. शून्य विद्युतभारवाही π मेसॉन अत्यंत अल्पजीवी असतात व त्यातील प्रत्येकाचे आपोआप दोन एकक किरणात रूपांतर होते. अशा किरणांचा एकक कोणत्याही अणुगर्भाजवळून गेल्यास दोन अिलेक्ट्रॉन — एक धनविद्युतभारवाही व दुसरा ऋणविद्युतभारवाही — निर्माण होतात आणि त्या अिलेक्ट्रॉनमुळे नवीन फोटॉन किंवा प्रकाशकण निर्माण करतात. अशा प्रकारे π मेसॉन, μ मेसॉन, विद्युतभारवाही मेसॉन, धनविद्युतभारवाही अिलेक्ट्रॉन, ऋणविद्युतभारवाही अिलेक्ट्रॉन, फोटॉन असे विविध प्रकारचे कण एकामागून एक निर्माण होत असतात. या कणापैकी अिलेक्ट्रॉन व फोटॉनचे शोषण होत असते.

π मेसॉनच्या तुलनेने μ मेसॉनचे आयुष्य थोडे अधिक असले तरी ते सुध्दा पुढील मार्ग क्रमित असता नाश पावतात, व त्यापासून अिलेक्ट्रॉन व न्युट्रिनो निर्माण होतात. त्यापैकी अिलेक्ट्रॉन वस्तुमात्राकडून चटकन शोषले जातात. न्युट्रिनोच्या आणि π मेसॉनच्या विनाशापासून निर्माण झालेले तत्सम कण खाली पृथ्वीतलाकडे येऊ लागतात. विद्युतभाररहित अशा या कणांची वस्तुमात्राबरोबर फारच थोडी प्रक्रिया होते. त्यामुळे या कणांचे पुढे काय होते हे नक्की सांगता येत नाही.

मॅचेस्टर, ब्रिस्टल आणि इतर ठिकाणच्या प्रयोगशाळातून केलेल्या प्रयोगावरून असे सिद्ध झाले आहे की π व μ मेसॉनहून अधिक भाराचे मेसॉन अस्तित्वात आहेत. π मेसॉनच्या मानाने ते कमी प्रमाणात निर्माण होतात. त्यांच्या गुणधर्मांचा अभ्यास झाल्यास, अणुगर्भविज्ञानाची बरीच प्रगती होईल असे वाटते.

मेसॉनचा शोध म्हणजे विज्ञानाच्या एक मोठ्या दालनात प्रवेश होय. सध्या या विषयाचा आम्ही जो तात्त्विक विचार करीत आहोत, तो विचार करीत असता, सर्व काही आवश्यक माहिती हाती नसल्याने त्या विचाराला आपोआपच काही

मर्यादा पडल्या आहेत. सध्या आम्ही समजतो त्या मानाने मेसॉनची निर्मिती, गुणधर्म इत्यादी गोष्टी जास्त गुंतागुंतीच्या आहेत. सायक्लोट्रॉनमध्ये निर्माण होणाऱ्या वेगवान धनकणाना व अल्फा कणाना, जास्त वजनदार मेसॉन निर्माण करण्याइतकी ऊर्जा नाही. कदाचित नव्याने उभारल्या जाणाऱ्या सिंक्रोट्रॉनमध्ये वजनदार मेसॉन निर्माण करण्याइतकी ऊर्जा असलेले धनकण व अल्फा कण मिळू शकतील.

समुद्रसपाटीला असलेल्या वायूमध्ये अल्प विद्युतवहनक्षमता असण्याचे कारण तेथे अंतराळातून येणारे किरण हे आहे — हे समजून आल्याला पंचवीस एक वर्षे झाली. 'वायूतून विद्युतवहन' (conduction of electricity in gases) या पुस्तकाच्या १९२८ च्या आवृत्तीत, त्या पुस्तकाचे लेखक जे. जे. थॉमसन व जी. पी. थॉमसन यांनी म्हटले आहे, "चांगल्या प्रकारे अिन्सुलेशन केलेल्या वस्तूतून थोडीशी विद्युत बाहेर निघून जाते याचे कारण सध्या समजत नाही. पण ते समजून आल्यास, विश्वाच्या उत्क्रांतीविषयक एका मोठ्या मूलभूत प्रश्नाचा उलगडा होईल."

सुरवातीला अगदी क्षुल्लक समजल्या जाणाऱ्या गोष्टींच्या अभ्यासातून नवीन प्रकारच्या कणांचा शोध लागला, व मूलभूत स्वरूपाच्या नवीन आण्विक प्रक्रिया समजून आल्या. विश्वात सतत बदल व सतत प्रक्रिया चालू आहेत असे विश्वाचे चित्र आपल्या डोळ्यासमोर येते. विश्वात अविनाशो अणूंची ठराविक संख्या आहे व ते परस्पराशी वेगवेगळ्या प्रकारे जोडले जातात असे विश्वाचे पूर्वीचे चित्र होते. विश्वकिरण कसे निर्माण होतात या विषयी निरनिराळ्या उपपत्त्या मांडण्यात आल्या आहेत. त्यापैकी कोणत्याही एकीला अद्यापी मान्यता मिळालेली नाही. प्राथमिक विश्वकिरणाच्या अभ्यासातून काढलेल्या निष्कर्षामुळे — थॉमसन पिता-पुत्रांनी सांगितल्याप्रमाणे — विश्वाच्या उत्क्रांतीविषयीच्या मूलभूत प्रश्नावर काही प्रकाश पडतो की नाही हे अद्यापीही ठरायचे आहे. "

पाँवेलच्या संशोधनाचे परिणाम

फोटोग्राफिक अिमल्शन उंचावर पाठवून, त्या अिमल्शनवर होणाऱ्या परिणामावरून, जलद कणांच्या मार्गांचे टिपण करण्याची पध्दत हेच पावेलचे विश्वकिरणसंशोधन व हीच त्याची आण्विक विज्ञान या क्षेत्रातील मुख्य कामगिरी

होय. या पध्दतीच्या जोडीला फोटोग्राफिक अिमलशनमधील जलद कणांच्या मार्गांच्या लांबीवरून, जलद कणाविषयीची अचूक माहिती मिळवण्यासाठी त्याने जे उपकरण साहित्य उभे केले, त्यामुळे अतिशय उंचावर अंतराळातून येणाऱ्या विश्वकिरणातील कणासंबंधी त्याने महत्त्वाची माहिती गोळा केली. इतकेच नाही तर त्याच्या या संशोधनामुळे आण्विक संशोधनाचे एक नवीन क्षेत्र उपलब्ध झाले असून, त्या क्षेत्रात पॉवेल आणि त्याचे सहकारी यांचे संशोधन चालू आहे. त्या संशोधनातून आणखी काही महत्त्वाचे शोध लागतील अशी आशा वाटते.

नोबेल पारितोषिकांच्या भौतिकीशास्त्रज्ञ मानकऱ्यांबद्दल लिहिलेल्या या पुस्तकाचा शेवट करताना, पॉवेलच्या व्याख्यानातील शेवटचे दोन परिच्छेद विशेष महत्त्वाचे वाटतात. त्यांचा पुन्हा एकदा उल्लेख करणे जरूर वाटते. “ वस्तुमात्रांचे नवीन प्रकार आणि भौतिकीशास्त्र द्रष्ट्या महत्त्वाच्या प्रक्रियांचे शोध यामुळे विश्वामध्ये सतत घडामोडी चालू आहेत, प्रक्रिया चालू आहेत, एकप्रकारचे कण-नाश पावताहेत तर दुसऱ्या प्रकारचे कण निर्माण होत आहेत असे जे चित्र आपल्या डोळ्यापुढे उभे राहाते ते महत्त्वाचे आहे असे वाटते.”

— — — —

